

PEMBAHARUAN PROSPEKTUS SUCORINVEST EQUITY FUND

Tanggal Efektif 02 Mei 2012

Tanggal Mulai Penawaran: 08 Mei 2012

SUCORINVEST EQUITY FUND (untuk selanjutnya disebut "SUCORINVEST EQUITY FUND") adalah Reksa Dana berbentuk Kontrak Investasi Kolektif berdasarkan Undang-Undang No. 8 tahun 1995 tentang Pasar Modal sebagaimana diubah dengan Undang-Undang Nomor 4 Tahun 2023 tentang Pengembangan dan Penguatan Sektor Keuangan (selanjutnya disebut "**Undang-Undang Pasar Modal**") beserta peraturan pelaksanaannya.

SUCORINVEST EQUITY FUND bertujuan untuk memberikan apresiasi modal dan tingkat keuntungan yang optimal dalam jangka panjang dengan cara mengkapitalisasi pertumbuhan pasar modal Indonesia.

SUCORINVEST EQUITY FUND akan berinvestasi pada (i) minimum 80% (delapan puluh persen) dan maksimum sebesar 100% (seratus per seratus) pada Efek Bersifat Ekuitas Badan Hukum Indonesia yang tercatat pada Bursa Efek di Indonesia, yang mana minimum 60% (enam puluh persen) dari keseluruhan Efek Bersifat Ekuitas tersebut diatas akan diinvestasikan pada saham-saham LQ 45; (ii) minimum sebesar 0% (nol persen) dan maksimum sebesar 20% (dua puluh persen) pada Instrumen Pasar Uang yang mempunyai jatuh tempo kurang dari 1 (satu) tahun yang diterbitkan berdasarkan peraturan perundang-undangan yang berlaku di Indonesia;

PENAWARAN UMUM

PT Sucorinvest Asset Management sebagai Manajer Investasi melakukan Penawaran Umum atas Unit Penyertaan SUCORINVEST EQUITY FUND secara terus menerus sampai dengan jumlah 20.000.000.000 (dua puluh miliar) Unit Penyertaan yang terbagi pada:

- SUCORINVEST EQUITY FUND Kelas A secara terus-menerus sampai dengan jumlah sebanyak-banyaknya sebesar 10.000.000.000 (sepuluh miliar) Unit Penyertaan; dan
- SUCORINVEST EQUITY FUND Kelas B secara terus-menerus sampai dengan jumlah sebanyak-banyaknya sebesar 10.000.000.000 (sepuluh miliar) Unit Penyertaan.

Setiap Kelas Unit Penyertaan mempunyai Nilai Aktiva Bersih awal per Unit Penyertaan sebesar Rp 1.000,- (seribu Rupiah) pada hari pertama Penawaran Umum. Dalam hal Manajer Investasi melakukan penerbitan setiap Kelas Unit Penyertaan baru, maka Nilai Aktiva Bersih awal per Kelas Unit Penyertaan adalah sebesar Rp 1.000,- (seribu Rupiah) pada hari pertama Kelas Unit Penyertaan tersebut diterbitkan.

Selanjutnya harga pembelian setiap Unit Penyertaan ditetapkan berdasarkan Nilai Aktiva Bersih (NAB) per Kelas Unit Penyertaan SUCORINVEST EQUITY FUND pada akhir Hari Bursa yang bersangkutan.

Kelas Unit Penyertaan tersebut di atas masing-masing akan berlaku dan dapat mulai ditawarkan pada tanggal-tanggal yang ditentukan oleh Manajer Investasi, yang akan diinformasikan kemudian oleh Manajer Investasi kepada Pemegang Unit Penyertaan.

Pemegang Unit Penyertaan SUCORINVEST EQUITY FUND dikenakan biaya pembelian Unit Penyertaan (*subscription fee*) maksimum sebesar 2% (dua persen) dari nilai transaksi pembelian Unit Penyertaan dan biaya penjualan kembali Unit Penyertaan (*redemption fee*) maksimum sebesar 1,5% (satu koma lima persen) dari nilai transaksi penjualan kembali Unit Penyertaan serta biaya pengalihan investasi (*switching fee*) maksimum sebesar 0,5% (nol koma puluh lima persen) dari nilai transaksi pengalihan investasi. Uraian lengkap biaya-biaya dapat dilihat pada Bab X tentang Alokasi Biaya dan Imbalan Jasa.

MANAJER INVESTASI



PT Sucorinvest Asset Management

Equity Tower Lt. 31
Jl. Jend. Sudirman Kav 52-53
Jakarta 12190
Telepon : (021) 299 60800
Faksimili : (021) 5797 3929

BANK KUSTODIAN



PT Bank HSBC Indonesia

HSBC Securities Services
World Trade Center 3 Lantai 8
Jl. Jend. Sudirman Kav 29-31
Jakarta 12920
Telepon : (62-21) 5291-4901
Faksimili : (62-21) 2922 9696 /
2922 9697

PENTING: SEBELUM MEMUTUSKAN UNTUK MEMBELI UNIT PENYERTAAN REKSA DANA INI ANDA HARUS TERLEBIH DAHULU MEMPELAJARI ISI PROSPEKTUS INI KHUSUSNYA PADA BAGIAN MANAJER INVESTASI (BAB III), TUJUAN INVESTASI, KEBIJAKAN INVESTASI, PEMBATAAN INVESTASI DAN KEBIJAKAN PEMBAGIAN HASIL INVESTASI (BAB V) DAN FAKTOR-FAKTOR RISIKO (BAB IX).

MANAJER INVESTASI TELAH MEMPEROLEH IZIN DAN TERDAFTAR SEBAGAI MANAJER INVESTASI DI PASAR MODAL SERTA DALAM MELAKUKAN KEGIATAN USAHANYA MANAJER INVESTASI DIAWASI OLEH OTORITAS JASA KEUANGAN

BANK KUSTODIAN TELAH MEMPEROLEH IZIN DAN TERDAFTAR SEBAGAI BANK KUSTODIAN DI PASAR MODAL SERTA DALAM MELAKUKAN KEGIATAN USAHANYA BANK KUSTODIAN DIAWASI OLEH OTORITAS JASA KEUANGAN

OJK TIDAK MEMBERIKAN PERNYATAAN MENYETUJUI ATAU TIDAK MENYETUJUI EFEK INI, TIDAK JUGA MENYATAKAN KEBENARAN ATAU KECUKUPAN ISI PROSPEKTUS INI. SETIAP PERNYATAAN YANG BERTENTANGAN DENGAN HAL-HAL TERSEBUT ADALAH PERBUATAN MELANGGAR HUKUM.

Prospektus ini diperbaharui di Jakarta per tanggal 30 Maret 2026. Prospektus ini memuat Informasi per 27 Februari 2026. Prospektus ini memuat Ikhtisar Laporan Keuangan Singkat per tanggal 31 Desember 2025.

**BERLAKUNYA UNDANG-UNDANG NO. 21 TAHUN 2011 TENTANG OTORITAS JASA KEUANGAN
SEBAGAIMANA DIUBAH DENGAN UNDANG-UNDANG NOMOR 4 TAHUN 2023 TENTANG PENGEMBANGAN
DAN PENGUATAN SEKTOR KEUANGAN (“UNDANG-UNDANG OJK”)**

Dengan berlakunya Undang-Undang OJK, sejak tanggal 31 Desember 2012 fungsi, tugas dan wewenang pengaturan kegiatan jasa keuangan di sektor Pasar Modal telah beralih dari BAPEPAM dan LK kepada OJK, sehingga semua rujukan kepada kewenangan BAPEPAM dan LK dalam peraturan perundang-undangan yang berlaku, menjadi kepada OJK.

UNTUK DIPERHATIKAN

SUCORINVEST EQUITY FUND tidak termasuk produk investasi dengan penjaminan. Sebelum membeli Unit Penyertaan SUCORINVEST EQUITY FUND, calon Pemegang Unit Penyertaan harus terlebih dahulu mempelajari dan memahami Prospektus dan dokumen penawaran lainnya. Isi dari Prospektus dan dokumen penawaran lainnya bukanlah suatu saran baik dari sisi bisnis, hukum, maupun perpajakan. Oleh karena itu, calon Pemegang Unit Penyertaan disarankan untuk meminta pertimbangan atau nasihat dari pihak-pihak yang kompeten sehubungan dengan investasi dalam SUCORINVEST EQUITY FUND. Calon Pemegang Unit Penyertaan harus menyadari bahwa terdapat kemungkinan Pemegang Unit Penyertaan SUCORINVEST EQUITY FUND akan menanggung risiko sehubungan dengan Unit Penyertaan SUCORINVEST EQUITY FUND yang dipegangnya. Sehubungan dengan kemungkinan adanya risiko tersebut, apabila dianggap perlu calon Pemegang Unit Penyertaan dapat meminta pendapat dari pihak-pihak yang berkompeten atas aspek bisnis, hukum, keuangan, perpajakan, maupun aspek lain yang relevan.

PT Sucorinvest Asset Management ("Manajer Investasi") akan selalu mentaati ketentuan peraturan yang berlaku di Indonesia, termasuk peraturan perundang-undangan yang berlaku di Indonesia sebagai hasil kerja sama antara Pemerintah Indonesia dengan pemerintah negara lain, maupun penerapan asas timbal balik (*reciprocal*) antara Pemerintah Indonesia dengan pemerintah negara lain, seperti namun tidak terbatas peraturan perundang-undangan mengenai anti pencucian uang, anti terorisme maupun perpajakan, yang pemberlakuannya mungkin mengharuskan Manajer Investasi untuk berbagi informasi, termasuk melaporkan dan memotong pajak yang terutang oleh calon Pemegang Unit Penyertaan yang wajib dipenuhi oleh Manajer Investasi dari waktu ke waktu kepada otoritas yang berwenang.

Manajer Investasi akan selalu menjaga kerahasiaan data nasabah dan wajib memenuhi ketentuan kerahasiaan nasabah yang berlaku di Indonesia. Dalam hal Manajer Investasi diwajibkan untuk memberikan data nasabah, data nasabah hanya akan disampaikan secara terbatas untuk data yang diminta oleh otoritas yang berwenang sesuai dengan ketentuan yang berlaku.

Investasi melalui reksa dana mengandung risiko. Calon Pemegang Unit Penyertaan wajib membaca dan memahami Prospektus sebelum memutuskan untuk berinvestasi melalui reksa dana. Kinerja masa lalu tidak mencerminkan kinerja masa datang. Reksa dana bukan merupakan produk perbankan dan reksa dana tidak dijamin oleh pihak manapun. PT Sucorinvest Asset Management terdaftar dan diawasi oleh Otoritas Jasa Keuangan, dan setiap penawaran produk dilakukan oleh petugas yang telah terdaftar dan diawasi oleh Otoritas Jasa Keuangan.

DAFTAR ISI

PEMBAHARUAN PROSPEKTUS SUCORINVEST EQUITY FUND	i
BERLAKUNYA UNDANG-UNDANG NO. 21 TAHUN 2011 TENTANG OTORITAS JASA KEUANGAN SEBAGAIMANA DIUBAH DENGAN UNDANG-UNDANG NOMOR 4 TAHUN 2023 TENTANG PENGEMBANGAN DAN Penguatan Sektor Keuangan (“UNDANG-UNDANG OJK”)	iii
DAFTAR ISI	iv
BAB I	1
ISTILAH DAN DEFINISI	1
BAB II	10
KETERANGAN MENGENAI SUCORINVEST EQUITY FUND	10
BAB III	16
MANAJER INVESTASI	16
BAB IV	18
BANK KUSTODIAN	18
BAB V	19
TUJUAN INVESTASI, KEBIJAKAN INVESTASI, PEMBATASAN INVESTASI, DAN KEBIJAKAN PEMBAGIAN HASIL INVESTASI	19
BAB VI	23
SUCORINVEST EQUITY FUND MENERIMA DAN/ATAU MEMBERIKAN PINJAMAN	23
BAB VII	25
METODE PENGHITUNGAN NILAI PASAR WAJAR EFEK DALAM PORTOFOLIO SUCORINVEST EQUITY FUND	25
BAB VIII	27
PERPAJAKAN	27
BAB IX	29
MANFAAT INVESTASI DAN FAKTOR RISIKO UTAMA	29
BAB X	31
ALOKASI BIAYA DAN IMBALAN JASA	31
BAB XI	34
HAK-HAK PEMEGANG UNIT PENYERTAAN	34
BAB XII	36
PEMBUBARAN DAN LIKUIDASI	36
BAB XIII	40
PENDAPAT DARI SEGI HUKUM	40
BAB XIV	41
PERSYARATAN DAN TATA CARA PEMBELIAN UNIT PENYERTAAN	41
BAB XV	45
PERSYARATAN DAN TATA CARA PENJUALAN KEMBALI UNIT PENYERTAAN	45
BAB XVI	48
PERSYARATAN DAN TATA CARA PENGALIHAN INVESTASI	48
BAB XVII	51
PENGALIHAN KEPEMILIKAN UNIT PENYERTAAN	51
BAB XVIII	52
SKEMA PEMBELIAN DAN PENJUALAN KEMBALI UNIT PENYERTAAN SERTA PENGALIHAN INVESTASI	52
BAB XIX	55
PENYELESAIAN PENGADUAN PEMEGANG UNIT PENYERTAAN	55
BAB XX	57
PENYEBARLUASAN PROSPEKTUS DAN FORMULIR-FORMULIR BERKAITAN DENGAN PEMBELIAN UNIT PENYERTAAN	57
BAB XXI	58
PENDAPAT AKUNTAN TENTANG LAPORAN KEUANGAN TAHUNAN	58

BAB I

ISTILAH DAN DEFINISI

1.1. AFILIASI

Afiliasi sebagaimana dimaksud dalam Pasal 1 Angka 1 Undang-undang Pasar Modal yaitu :

- i. hubungan keluarga karena perkawinan sampai dengan derajat kedua, baik secara horizontal maupun vertikal, yaitu hubungan seseorang dengan:
 1. suami atau istri;
 2. orang tua dari suami atau istri dan suami atau istri dari anak;
 3. kakek dan nenek dari suami atau istri dan suami atau istri dari cucu;
 4. saudara dari suami atau istri beserta suami atau istrinya dari saudara yang bersangkutan; atau
 5. suami atau istri dari saudara orang yang bersangkutan.
- ii. hubungan keluarga karena keturunan sampai dengan derajat kedua, baik secara horizontal maupun vertikal, yaitu hubungan seseorang dengan:
 1. orang tua dan anak;
 2. kakek dan nenek serta cucu; atau
 3. saudara dari orang yang bersangkutan.
- iii. hubungan antara pihak dengan karyawan, direktur, atau komisaris dari pihak tersebut;
- iv. hubungan antara 2 (dua) atau lebih perusahaan dimana terdapat satu atau lebih anggota direksi, pengurus, dewan komisaris, atau pengawas yang sama;
- v. hubungan antara perusahaan dan pihak, baik langsung maupun tidak langsung, dengan cara apa pun, mengendalikan atau dikendalikan oleh perusahaan atau pihak tersebut dalam menentukan pengelolaan dan/atau kebijakan perusahaan atau pihak dimaksud;
- vi. hubungan antara 2 (dua) atau lebih perusahaan yang dikendalikan, baik langsung maupun tidak langsung, dengan cara apa pun, dalam menentukan pengelolaan dan/atau kebijakan perusahaan oleh pihak yang sama; atau
- vii. hubungan antara perusahaan dan pemegang saham utama yaitu pihak yang secara langsung maupun tidak langsung memiliki paling kurang 20% (dua puluh persen) saham yang mempunyai hak suara dari perusahaan tersebut.

1.2. AGEN PENJUAL EFEK REKSA DANA

Agen Penjual Efek Reksa Dana adalah Agen Penjual Efek Reksa Dana sebagaimana dimaksud dalam Peraturan Otoritas Jasa Keuangan Nomor 39/POJK.04/2014 tanggal 29 Desember 2014 tentang Agen Penjual Efek Reksa Dana beserta penjelasannya dan perubahan-perubahannya serta penggantinya yang mungkin ada di kemudian hari yang ditunjuk oleh Manajer Investasi untuk melakukan penjualan dan pembelian kembali Unit Penyertaan SUCORINVEST EQUITY FUND.

1.3. AKSes

AKSes adalah fasilitas yang diluncurkan KSEI (Kustodian Sentral Efek Indonesia) yang memungkinkan para Investor pasar modal Indonesia sebagai Nasabah Pemegang Rekening KSEI untuk memonitor data posisi kepemilikan Efek dan/atau dana serta mutasi Efek dan/atau dana melalui jaringan internet

1.4. BADAN PENGAWAS PASAR MODAL DAN LEMBAGA KEUANGAN (“BAPEPAM dan LK”)

Badan Pengawas Pasar Modal dan Lembaga Keuangan atau (BAPEPAM dan LK) adalah lembaga yang melakukan pembinaan, pengaturan, dan pengawasan sehari-hari kegiatan Pasar Modal sebagaimana dimaksud dalam Undang-undang Pasar Modal.

Dengan berlakunya Undang-UndangOJK, sejak tanggal 31 Desember 2012 fungsi, tugas dan wewenang pengaturan dan pengawasan kegiatan jasa keuangan di sektor Pasar Modal telah beralih dari BAPEPAM dan LK kepada Otoritas Jasa Keuangan, sehingga semua rujukan kepada kewenangan BAPEPAM dan LK sesuai dengan peraturan perundang-undangan yang berlaku menjadi kepada Otoritas Jasa Keuangan.

1.5. BANK KUSTODIAN

Bank Kustodian adalah bank umum yang telah mendapat persetujuan Otoritas Jasa Keuangan untuk menyelenggarakan kegiatan usaha sebagai Bank Kustodian, yaitu pihak yang memberikan jasa penitipan Efek, harta yang berkaitan dengan portofolio investasi kolektif, serta jasa lain, termasuk menerima dividen,

bunga, dan hak-hak lain, menyelesaikan transaksi Efek, dan mewakili pemegang rekening yang menjadi nasabahnya. Dalam hal ini Bank Kustodian adalah PT Bank HSBC Indonesia.

1.6. BUKTI KEPEMILIKAN UNIT PENYERTAAN

Reksa Dana berbentuk Kontrak Investasi Kolektif menghimpun dana dengan menerbitkan Unit Penyertaan kepada Pemegang Unit Penyertaan. Unit Penyertaan adalah satuan ukuran yang menunjukkan bagian kepentingan setiap Pihak dalam portofolio investasi kolektif. Dengan demikian Unit Penyertaan merupakan bukti kepesertaan Pemegang Unit Penyertaan dalam Reksa Dana berbentuk Kontrak Investasi Kolektif. Manajer Investasi melalui Bank Kustodian akan menyediakan Surat Konfirmasi Transaksi Unit Penyertaan yang berisi jumlah Unit Penyertaan melalui fasilitas yang disediakan oleh penyedia jasa Sistem Pengelolaan Investasi Terpadu (S-Invest) yang dimiliki oleh masing-masing Pemegang Unit Penyertaan dan berlaku sebagai bukti kepemilikan Unit Penyertaan Reksa Dana.

1.7. BURSA EFEK

Bursa Efek adalah penyelenggara pasar di pasar modal untuk transaksi bursa. Dalam hal ini Bursa Efek adalah PT Bursa Efek Indonesia.

1.8. EFEK

Efek adalah surat berharga atau Kontrak Investasi baik dalam bentuk konvensional dan digital atau bentuk lain sesuai dengan perkembangan teknologi yang memberikan hak kepada pemiliknya untuk secara langsung maupun tidak langsung memperoleh manfaat ekonomis dari penerbit atau dari pihak tertentu berdasarkan perjanjian Derivatif atas Efek, yang dapat dialihkan dan/atau diperdagangkan di Pasar Modal sebagaimana diatur dalam Undang-Undang Pasar Modal.

1.9. EFEKTIF

Efektif adalah terpenuhinya seluruh tata cara dan persyaratan Pernyataan Pendaftaran Dalam Rangka Penawaran Umum Reksa Dana Berbentuk Kontrak Investasi Kolektif dan POJK Tentang Reksa Dana Berbentuk Kontrak Investasi Kolektif, dimana Otoritas Jasa Keuangan akan menerbitkan surat pernyataan efektif Pernyataan Pendaftaran Dalam Rangka Penawaran Umum Reksa Dana Berbentuk Kontrak Investasi Kolektif akan dikeluarkan oleh OJK.

1.10. FORMULIR PEMBUKAAN REKENING

Formulir Pembukaan Rekening adalah formulir asli yang diterbitkan oleh Manajer Investasi dan harus diisi secara lengkap dan ditandatangani dan diajukan oleh Pemegang Unit Penyertaan sebelum membeli Unit Penyertaan SUCORINVEST EQUITY FUND yang pertama kali (selanjutnya disebut sebagai "Pembelian Awal"). Form Pembukaan Rekening dapat juga berbentuk elektronik yang menggunakan sistem elektronik yang disediakan oleh Manajer Investasi atau Agen Penjual Efek Reksa Dana yang ditunjuk oleh Manajer Investasi (jika ada) dengan memperhatikan ketentuan peraturan perundang-undangan yang berlaku mengenai informasi dan transaksi elektronik.

Dalam hal Formulir Pembukaan Rekening bukan merupakan formulir elektronik, tetapi merupakan hasil pemindaian dari Formulir Pembukaan Rekening yang telah ditandatangani yang kemudian dikirimkan. Profil Calon Pemegang Unit Penyertaan dapat juga berbentuk formulir elektronik menggunakan sistem elektronik yang disediakan oleh Manajer Investasi atau Agen Penjual Efek Reksa Dana yang ditunjuk oleh Manajer Investasi (jika ada) di bawah koordinasi Manajer Investasi dengan memperhatikan ketentuan peraturan perundang-undangan yang berlaku mengenai informasi dan transaksi elektronik. Kepada dan/atau diterima oleh Manajer Investasi melalui suatu sistem elektronik yang disediakan oleh Manajer Investasi dan/atau Agen Penjual Efek Reksa Dana yang ditunjuk oleh Manajer Investasi (jika ada), maka hasil pemindaian Formulir Pembukaan Rekening tersebut akan dianggap sebagai alat bukti hukum yang sah dan diterima para pihak sesuai dengan tata cara yang ditentukan oleh Manajer Investasi dan memperhatikan ketentuan peraturan perundang-undangan yang berlaku mengenai informasi dan transaksi elektronik.

FORMULIR PEMESANAN PEMBELIAN UNIT PENYERTAAN

Formulir Pemesanan Pembelian Unit Penyertaan adalah formulir asli yang dipakai oleh calon Pemegang Unit Penyertaan untuk membeli Unit Penyertaan, yang kemudian diisi secara lengkap, ditandatangani dan diajukan

oleh calon Pemegang Unit Penyertaan kepada Manajer Investasi dan/atau melalui Agen Penjual Efek Reksa Dana yang ditunjuk oleh Manajer Investasi (jika ada).

Formulir Pemesanan Pembelian Unit Penyertaan dapat juga berbentuk formulir elektronik menggunakan sistem elektronik yang disediakan oleh Manajer Investasi dan/atau Agen Penjual Efek Reksa Dana yang ditunjuk oleh Manajer Investasi (jika ada) di bawah koordinasi Manajer Investasi dengan memperhatikan ketentuan peraturan perundang-undangan yang berlaku mengenai informasi dan transaksi elektronik.

1.11. FORMULIR PENGALIHAN INVESTASI

Formulir Pengalihan Investasi adalah formulir asli yang dipakai oleh Pemegang Unit Penyertaan untuk mengalihkan investasi yang dimilikinya dari satu kelas Unit Penyertaan ke Kelas Unit Penyertaan lainnya dalam SUCORINVEST EQUITY FUND atau ke Reksa Dana lainnya yang memiliki fasilitas pengalihan investasi, yang dikelola oleh Manajer Investasi, yang diisi secara lengkap, ditandatangani dan diajukan oleh Pemegang Unit Penyertaan kepada Manajer Investasi dan/atau Agen Penjual Efek Reksa Dana yang ditunjuk oleh Manajer Investasi (jika ada).

Formulir Pengalihan Investasi dapat juga berbentuk formulir elektronik menggunakan sistem elektronik yang disediakan oleh Manajer Investasi dan/atau Agen Penjual Efek Reksa Dana yang ditunjuk oleh Manajer Investasi (jika ada) di bawah koordinasi Manajer Investasi dengan memperhatikan ketentuan peraturan perundang-undangan yang berlaku mengenai informasi dan transaksi elektronik.

1.12. FORMULIR PENJUALAN KEMBALI UNIT PENYERTAAN

Formulir Penjualan Kembali Unit Penyertaan adalah formulir asli yang dipakai oleh Pemegang Unit Penyertaan untuk menjual kembali Unit Penyertaan yang dimilikinya yang diisi secara lengkap, ditandatangani dan diajukan oleh Pemegang Unit Penyertaan kepada Manajer Investasi dan/atau melalui Agen Penjual Efek Reksa Dana yang ditunjuk oleh Manajer Investasi (jika ada).

Formulir Penjualan Kembali Unit Penyertaan dapat juga berbentuk formulir elektronik menggunakan sistem elektronik yang disediakan oleh Manajer Investasi dan/atau Agen Penjual Efek Reksa Dana yang ditunjuk oleh Manajer Investasi (jika ada) di bawah koordinasi Manajer Investasi dengan memperhatikan ketentuan peraturan perundang-undangan yang berlaku mengenai informasi dan transaksi elektronik.

1.13. FORMULIR PROFIL CALON PEMEGANG UNIT PENYERTAAN

Formulir Profil Calon Pemegang Unit Penyertaan adalah formulir yang diterbitkan oleh Manajer Investasi dan sebagaimana disyaratkan dalam Peraturan BAPEPAM Nomor ID.D.2 yang merupakan Lampiran Keputusan Ketua BAPEPAM Nomor Kep-20/PM/2004 tanggal 29 April 2004 tentang Profil Pemodal Reksa Dana, yang harus diisi secara lengkap dan ditandatangani oleh calon Pemegang Unit Penyertaan yang diperlukan dalam rangka penerapan Program APU, PPT dan PPPSPM di Sektor Jasa Keuangan, yang berisikan data dan informasi mengenai profil risiko calon Pemegang Unit Penyertaan SUCORINVEST EQUITY FUND sebelum melakukan pembelian Unit Penyertaan SUCORINVEST EQUITY FUND yang pertama kali di Manajer Investasi atau melalui Agen Penjual Efek Reksa Dana yang ditunjuk oleh Manajer Investasi (jika ada).

Formulir Profil Calon Pemegang Unit Penyertaan berisikan data dan informasi mengenai profil risiko Pemegang Unit Penyertaan SUCORINVEST EQUITY FUND sebelum melakukan pembelian Unit Penyertaan SUCORINVEST EQUITY FUND yang pertama kali melalui Manajer Investasi atau melalui Agen Penjual Efek Reksa Dana yang ditunjuk oleh Manajer Investasi (jika ada). Formulir Profil Calon Pemegang Unit Penyertaan - dapat juga berbentuk formulir elektronik menggunakan Sistem Elektronik yang disediakan oleh Manajer Investasi atau Agen Penjual Efek Reksa Dana yang ditunjuk oleh Manajer Investasi (jika ada) di bawah koordinasi Manajer Investasi dengan memperhatikan ketentuan peraturan perundang-undangan yang berlaku mengenai informasi dan transaksi elektronik.

1.14. HARI BURSA

Hari Bursa adalah hari diselenggarakannya perdagangan efek di Bursa Efek Indonesia, yaitu hari Senin sampai dengan hari Jumat, kecuali hari tersebut merupakan hari libur nasional atau dinyatakan sebagai hari libur oleh Bursa Efek Indonesia.

1.15. HARI KALENDER

Hari Kalender adalah semua hari dalam satu tahun sesuai dengan kalender gregorius tanpa terkecuali termasuk hari Minggu dan hari libur nasional yang ditetapkan oleh Pemerintah Negara Republik Indonesia.

1.16. HARI KERJA

Hari Kerja adalah hari kerja yang dimulai dari hari Senin sampai dengan hari Jumat, kecuali hari libur nasional dan hari libur khusus yang ditetapkan oleh Pemerintah Republik Indonesia.

1.17. KELAS UNIT PENYERTAAN (*MULTI-SHARE CLASS*)

klasifikasi Unit Penyertaan REKSA DANA SUCORINVEST EQUITY FUND, dimana untuk setiap Kelas Unit Penyertaan terdapat perbedaan berdasarkan fitur-fitur yang bersifat administratif sebagaimana diatur dalam Kontrak Investasi Kolektif dan Prospektus, yang penerapannya dapat mempengaruhi Nilai Aktiva Bersih dari masing-masing kelas Unit Penyertaan, sebagaimana dijelaskan lebih lanjut dalam Prospektus ini.

1.18. KETENTUAN KERAHASIAAN DAN KEAMANAN DATA DAN/ ATAU INFORMASI PRIBADI KONSUMEN

Ketentuan Kerahasiaan Dan Keamanan Data Dan/Atau Informasi Pribadi Konsumen adalah ketentuan-ketentuan mengenai kerahasiaan dan keamanan data dan/atau informasi pribadi konsumen sebagaimana diatur dalam POJK Tentang Pelindungan Konsumen dan Masyarakat di Sektor Jasa Keuangan, beserta penjelasannya, dan perubahan-perubahannya dan penggantinya yang mungkin ada dikemudian hari.

1.19. KONTRAK INVESTASI KOLEKTIF

Kontrak Investasi Kolektif adalah kontrak antara Manajer Investasi dan Bank Kustodian yang mengikat Pemegang Unit Penyertaan, dimana Manajer Investasi diberi wewenang untuk mengelola portofolio investasi kolektif dan Bank Kustodian diberi wewenang untuk melaksanakan penitipan kolektif.

1.20. LAPORAN BULANAN

Laporan Bulanan adalah laporan SUCORINVEST EQUITY FUND yang akan disediakan oleh Bank Kustodian bagi Pemegang Unit Penyertaan melalui fasilitas AKSes yang disediakan oleh penyedia jasa Sistem Pengelolaan Investasi Terpadu (S-INVEST), selambat-lambatnya pada hari ke-12 (kedua belas) bulan berikutnya yang memuat sekurang-kurangnya (1) nama, alamat, judul rekening, dan nomor rekening dari Pemegang Unit Penyertaan, (2) jumlah Unit Penyertaan yang dimiliki pada awal periode, (3) tanggal, Nilai Aktiva Bersih REKSA DANA SUCORINVEST EQUITY FUND dan jumlah Unit Penyertaan yang dibeli, dijual kembali atau dilunasi pada setiap transaksi selama periode, , (4) tanggal setiap pembagian dividen atau pembagian uang tunai dan jumlah Unit Penyertaan yang menerima dividen sesuai dengan POJK Tentang Reksa Dana Berbentuk Kontrak Investasi Kolektif,,

Manajer Investasi dan/atau Agen Penjual Efek Reksa Dana yang ditunjuk oleh Manajer Investasi (jika ada) wajib memastikan bahwa pihaknya telah memperoleh persetujuan Pemegang Unit Penyertaan REKSA DANA SUCORINVEST EQUITY FUND untuk menyampaikan Laporan Bulanan secara elektronik melalui fasilitas AKSes yang disediakan oleh penyedia jasa Sistem Pengelolaan Investasi Terpadu (S INVEST).

Dalam hal Pemegang Unit Penyertaan secara khusus melakukan permintaan Laporan Bulanan secara tercetak, Laporan Bulanan akan diproses sesuai dengan Surat Edaran OJK Nomor 1/SEOJK.04/2020 tanggal 17 Februari 2020 tentang Tata Cara Penyampaian Surat atau Bukti Konfirmasi dan Laporan Berkala Reksa Dana secara Elektronik melalui Sistem Pengelolaan Investasi Terpadu (“SEOJK tentang Tata Cara Penyampaian Surat atau Bukti Konfirmasi dan Laporan Berkala Reksa Dana secara Elektronik melalui Sistem Pengelolaan Investasi Terpadu”) beserta penjelasan dan perubahan-perubahan yang mungkin ada di kemudian hari, dengan tidak memberikan biaya tambahan bagi REKSA DANA SUCORINVEST EQUITY FUND.

1.21. LEMBAGA KLIRING DAN PENJAMINAN

Lembaga Kliring dan Penjaminan adalah pihak yang menyelenggarakan jasa kliring dan/atau penjaminan penyelesaian transaksi Efek yang dilakukan melalui penyelenggara pasar di Pasar Modal serta jasa lain yang dapat diterapkan untuk mendukung kegiatan antarpasar

1.22. LEMBAGA PENDANAAN EFEK

Lembaga Pendanaan Efek yang selanjutnya disingkat “LPE” adalah Pihak yang melakukan kegiatan usaha pendanaan transaksi Efek.

1.23. LEMBAGA PENYIMPANAN DAN PENYELESAIAN

Lembaga Penyimpanan dan Penyelesaia” adalah Pihak yang:

- (a) menyelenggarakan kegiatan Kustodian sentral bagi Bank Kustodian, perusahaan Efek, dan pihak lainnya; dan
- (b) memberikan jasa lain yang dapat diterapkan untuk mendukung kegiatan antar pasar.

1.24. LPHE (LEMBAGA PENILAIAN HARGA EFEK)

Pihak yang telah memperoleh izin usaha dari OJK untuk melakukan penilaian harga Efek dalam rangka menetapkan harga pasar wajar, sebagaimana dimaksud dalam Peraturan Nomor V.C.3 tentang Lembaga Penilaian Harga Efek.

1.25. MANAJER INVESTASI

Manajer Investasi adalah Pihak yang kegiatan usahanya mengelola Portofolio Efek, portofolio investasi kolektif, dan/atau portofolio investasi lainnya untuk kepentingan sekelompok nasabah atau nasabah individual, kecuali Perusahaan Asuransi, Perusahaan Asuransi Syariah, Dana Pensiun, dan Bank yang melakukan sendiri kegiatan usahanya berdasarkan peraturan perundang-undangan. Dalam hal ini Manajer Investasi adalah PT Sucorinvest Asset Management

1.26. METODE PENGHITUNGAN NILAI AKTIVA BERSIH (NAB)

Metode Penghitungan NAB adalah metode yang digunakan dalam menghitung Nilai Aktiva Bersih Reksa Dana sesuai dengan Peraturan perundang-undangan yang berlaku termasuk peraturan BAPEPAM & LK No.IV.C.2. tentang Nilai Pasar Wajar Dari Efek Dalam Portofolio Reksa Dana yang, merupakan Lampiran Keputusan Ketua BAPEPAM & LK Nomor KEP-367/BL/2012 tanggal 9 Juli 2012 (“Peraturan BAPEPAM & LK No. IV.C.2.”), dimana perhitungan Nilai Aktiva Bersih menggunakan Nilai Pasar Wajar yang ditentukan oleh Manajer Investasi

1.27. NASABAH

Nasabah adalah pihak yang menggunakan jasa Penyedia Jasa Keuangan di Sektor Pasar Modal sebagaimana dimaksud dalam POJK Tentang Penerapan Program Anti Pencucian Uang, Pencegahan Pendanaan Terorisme dan Pencegahan Pendanaan Proliferasi Senjata Pemusnah Massal di Sektor Jasa Keuangan. . Dalam Prospektus ini istilah Nasabah sesuai konteksnya berarti calon Pemegang Unit Penyertaan dan Pemegang Unit Penyertaan.

1.28. NILAI AKTIVA BERSIH (NAB)

NAB adalah nilai pasar yang wajar dari suatu Efek dan kekayaan lain dari Reksa Dana dikurangi seluruh kewajibannya.

Penghitungan Nilai Pasar Wajar dari suatu Efek dalam portofolio Reksa Dana harus dilakukan sesuai dengan Peraturan BAPEPAM & LK Nomor IV.C.2, dimana perhitungan NAB menggunakan nilai pasar wajar yang ditentukan oleh Manajer Investasi. NAB Reksa Dana akan dihitung dan diumumkan per Kelas Unit Penyertaan setiap akhir Hari Bursa oleh Bank Kustodian.

1.29. NILAI PASAR WAJAR

Nilai Pasar Wajar adalah nilai yang dapat diperoleh dari transaksi Efek yang dilakukan antar para pihak yang bebas bukan karena paksaan atau likuidasi.

Penghitungan Nilai Pasar Wajar dari suatu Efek dalam portofolio Reksa Dana harus dilakukan sesuai dengan Peraturan BAPEPAM dan LK Nomor IV.C.2.

1.30. OTORITAS JASA KEUANGAN (“OJK”)

OJK adalah lembaga negara yang independen yang mempunyai fungsi, tugas, dan wewenang pengaturan, pengawasan, pemeriksaan, dan penyidikan sebagaimana dimaksud dalam Undang-Undang OJK.

Dengan berlakunya Undang-Undang OJK, sejak tanggal 31 Desember 2012 fungsi, tugas dan wewenang pengaturan kegiatan jasa keuangan di sektor Pasar Modal beralih dari BAPEPAM dan LK ke OJK.

1.31. PEMEGANG UNIT PENYERTAAN

Pemegang Unit Penyertaan adalah pihak-pihak yang membeli dan memiliki Unit Penyertaan SUCORINVEST EQUITY FUND sesuai Kelas Unit Penyertaan.

1.32. PENAWARAN UMUM

Penawaran Umum adalah kegiatan penawaran Efek yang dilakukan oleh Emiten untuk menjual Efek kepada masyarakat berdasarkan tata cara yang diatur dalam Undang-Undang Pasar Modal dan peraturan pelaksanaannya.

1.33. PENAWARAN UMUM KELAS BARU

Penawaran Umum Kelas Baru adalah kegiatan penawaran Kelas Unit Penyertaan baru dari SUCORINVEST EQUITY FUND yang dilakukan oleh Manajer Investasi kepada masyarakat berdasarkan tata cara yang diatur dalam Undang-Undang Pasar Modal beserta peraturan pelaksanaannya dan Prospektus ini.

1.34. PENYEDIA JASA KEUANGAN DI SEKTOR PASAR MODAL

Penyedia Jasa Keuangan di Sektor Pasar Modal adalah Perusahaan Efek yang melakukan kegiatan usaha sebagai Penjamin Emisi Efek, Perantara Pedagang Efek, dan/atau Manajer Investasi, serta Bank Umum yang menjalankan fungsi Kustodian sebagaimana diatur dalam ketentuan peraturan perundang-undangan di bidang Pasar Modal. Dalam Prospektus ini istilah Penyedia Jasa Keuangan di Sektor Pasar Modal sesuai konteksnya berarti Manajer Investasi dan Bank Kustodian serta Agen Penjual Efek Reksa Dana yang ditunjuk oleh Manajer Investasi (jika ada).

1.35. PERIODE PENGUMUMAN NILAI AKTIVA BERSIH (NAB)

Periode Pengumuman Nilai Aktiva Bersih (NAB) adalah periode di mana Nilai Aktiva Bersih (NAB) SUCORINVEST EQUITY FUND diumumkan kepada masyarakat melalui paling kurang satu surat kabar harian berbahasa Indonesia yang berperedaran nasional paling lambat pada hari bursa berikutnya.

1.36. PERNYATAAN PENDAFTARAN

Pernyataan Pendaftaran adalah dokumen yang wajib disampaikan oleh Manajer Investasi kepada OJK dalam rangka Penawaran Umum Reksa Dana Berbentuk Kontrak Investasi Kolektif yang ditetapkan dalam Undang-undang Pasar Modal dan POJK Tentang Reksa Dana Berbentuk Kontrak Investasi Kolektif.

1.37. POJK TENTANG PEDOMAN PERILAKU MANAJER INVESTASI

POJK Tentang Pedoman Perilaku Manajer Investasi adalah Peraturan Otoritas Jasa Keuangan Nomor 17/POJK.04/2022 tanggal 1 September 2022 tentang Pedoman Perilaku Manajer Investasi, beserta penjelasannya, dan perubahan-perubahannya dan penggantinya yang mungkin ada di kemudian hari.

1.38. POJK TENTANG PENGEMBANGAN DAN PENGUATAN PENGELOLAAN INVESTASI DI PASAR MODAL

POJK Tentang Pengembangan dan Penguatan Pengelolaan Investasi di Pasar Modal adalah Peraturan Otoritas Jasa Keuangan Nomor 33 Tahun 2024 tanggal 19 Desember 2024 tentang Pengembangan dan Penguatan Pengelolaan Investasi di Pasar Modal, beserta penjelasannya, dan perubahan perubahannya dan penggantinya yang mungkin ada di kemudian hari.

1.39. POJK TENTANG PERLINDUNGAN KONSUMEN DAN MASYARAKAT DI SEKTOR JASA KEUANGAN

POJK Tentang Pelindungan Konsumen dan Masyarakat di Sektor Jasa Keuangan adalah Peraturan Otoritas Jasa Keuangan Nomor 22 Tahun 2023 tanggal 22 Desember 2023 tentang Perlindungan Konsumen dan Masyarakat di Sektor Jasa Keuangan, beserta penjelasannya, dan perubahan-perubahannya dan penggantinya yang mungkin ada di kemudian hari.

1.40. POJK TENTANG LEMBAGA ALTERNATIF PENYELESAIAN SENGKETA DI SEKTOR JASA KEUANGAN

POJK Tentang Lembaga Alternatif Penyelesaian Sengketa di Sektor Jasa Keuangan adalah Peraturan Otoritas Jasa Keuangan Nomor: 61/POJK.07/2020 tanggal 14 Desember 2020 tentang Lembaga Alternatif Penyelesaian Sengketa di Sektor Jasa Keuangan, beserta penjelasannya, dan perubahan-perubahannya dan penggantinya yang mungkin ada dikemudian hari.

1.41. POJK TENTANG LAYANAN PENGADUAN KONSUMEN DI SEKTOR JASA KEUANGAN

POJK Tentang Layanan Pengaduan Konsumen di Sektor Jasa Keuangan adalah Peraturan Otoritas Jasa Keuangan Nomor 18/POJK.07/2018 tanggal 10 September 2018 tentang Layanan Pengaduan Konsumen di Sektor Jasa Keuangan sebagaimana terakhir diubah dengan Peraturan Otoritas Jasa Keuangan Nomor 22 Tahun 2023 tanggal 22 Desember 2023 tentang Pelindungan Konsumen dan Masyarakat di Sektor Jasa Keuangan, beserta penjelasannya, dan perubahan-perubahannya dan penggantinya yang mungkin ada di kemudian hari.

1.42. POJK TENTANG PENERAPAN PROGRAM ANTI PENCUCIAN UANG DAN PENCEGAHAN PENDANAAN TERORISME DAN PENCEGAHAN PENDANAAN PROLIFERASI SENJATA PEMUSNAH MASSAL DI SEKTOR JASA KEUANGAN

POJK Tentang Penerapan Program Anti Pencucian Uang, Pencegahan Pendanaan Terorisme, Dan Pencegahan Pendanaan Proliferasi Senjata Pemusnah Massal Di Sektor Jasa Keuangan adalah Peraturan Otoritas Jasa Keuangan Nomor 8 Tahun 2023 tanggal 14 Juni 2023 tentang Penerapan Program Anti Pencucian Uang, Pencegahan Pendanaan Terorisme, Dan Pencegahan Pendanaan Proliferasi Senjata Pemusnah Massal Di Sektor Jasa Keuangan, serta perubahan-perubahannya dan penggantinya yang mungkin ada di kemudian hari.

1.43. POJK TENTANG PENYELENGGARAAN LAYANAN KONSUMEN DAN MASYARAKAT DI SEKTOR JASA KEUANGAN OLEH OTORITAS JASA KEUANGAN

POJK Tentang Penyelenggaraan Layanan Konsumen dan Masyarakat di Sektor Jasa Keuangan oleh Otoritas Jasa Keuangan adalah Peraturan Otoritas Jasa Keuangan Nomor 31/POJK.07/2020 tanggal 22 April 2020 tentang Penyelenggaraan Layanan Konsumen dan Masyarakat di Sektor Jasa Keuangan oleh Otoritas Jasa Keuangan sebagaimana terakhir diubah dengan POJK tentang Pelindungan Konsumen dan Masyarakat di Sektor Jasa Keuangan, beserta penjelasannya, dan perubahan-perubahannya dan penggantinya yang mungkin ada dikemudian hari.

1.44. POJK TENTANG REKSA DANA BERBENTUK KONTRAK INVESTASI KOLEKTIF

POJK Tentang Reksa Dana Berbentuk Kontrak Investasi Kolektif adalah Peraturan Otoritas Jasa Keuangan Nomor: 23/POJK.04/2016 tanggal 13 Juni 2016 tentang Reksa Dana Berbentuk Kontrak Investasi Kolektif jis. Peraturan Otoritas Jasa Keuangan Nomor 2/POJK.04/2020 tanggal 8 Januari 2020 tentang Perubahan Atas Peraturan Otoritas Jasa Keuangan Nomor 23/POJK.04/2016 Tentang Reksa Dana Berbentuk Kontrak Investasi Kolektif Peraturan Otoritas Jasa Keuangan Nomor 4 Tahun 2023 tanggal 30 Maret 2023-tentang Perubahan Kedua Atas Peraturan Otoritas Jasa Keuangan Nomor 23/POJK.04/2016 tentang Reksa Dana Berbentuk Kontrak Investasi Kolektif, beserta penjelasannya, dan perubahan-perubahannya dan penggantinya yang mungkin ada di kemudian hari.

1.45. PORTOFOLIO EFEK

Portofolio Efek adalah kumpulan Efek yang merupakan kekayaan SUCORINVEST EQUITY FUND.

1.46. PROGRAM APU, PPT DAN PPPSPM DI SEKTOR JASA KEUANGAN

Program APU,PPT dan PPPSPM di Sektor Jasa Keuangan adalah upaya pencegahan dan pemberantasan tindak pidana pencucian uang, tindakan pidana pendanaan terorisme dan pendanaan proliferasi senjata pemusnah massal sebagaimana dimaksud di dalam POJK Tentang Penerapan Program Anti Pencucian Uang, Pencegahan Pendanaan Terorisme, dan Pencegahan Pendanaan Proliferasi Senjata Pemusnah Massal di Sektor Jasa Keuangan.

1.47. PROSPEKTUS

Prospektus adalah setiap pernyataan yang dicetak atau informasi tertulis yang digunakan untuk Penawaran Umum Reksa Dana dengan tujuan calon Pemegang Unit Penyertaan membeli Unit Penyertaan Reksa Dana, kecuali pernyataan atau informasi yang berdasarkan peraturan OJK yang dinyatakan bukan sebagai Prospektus sebagaimana dimaksud dalam Peraturan Otoritas Jasa Keuangan No. 25/POJK.04/2020 tanggal 22 April 2020 tentang Pedoman Bentuk dan Isi Prospektus Dalam Rangka Penawaran Umum Reksa Dana, beserta penjelasannya, dan perubahan-perubahannya dan penggantinya yang mungkin ada dikemudian hari.

1.48. REKSA DANA

Reksa Dana adalah wadah yang dipergunakan untuk menghimpun dana dari masyarakat pemodal atau investor untuk selanjutnya diinvestasikan dalam Portofolio Efek, portofolio investasi kolektif dan/atau instrumen keuangan lainnya oleh Manajer Investasi. Sesuai Undang-undang Pasar Modal, Reksa Dana dapat berbentuk: (i) Perseroan Tertutup atau Terbuka; atau (ii) Kontrak Investasi Kolektif; (iii) Bentuk lain yang ditetapkan oleh OJK. Bentuk hukum Reksa Dana yang ditawarkan dalam Prospektus ini adalah Reksa Dana Berbentuk Kontrak Investasi Kolektif.

1.49. SISTEM PENGELOLAAN INVESTASI TERPADU (“S-INVEST”)

Sistem Pengelolaan Investasi Terpadu adalah sistem atau sarana elektronik terpadu yang mengintegrasikan seluruh proses transaksi produk investasi, transaksi aset dasar dan pelaporan industri pengelolaan investasi sebagaimana dimaksud dan diatur penyelenggaraan dan penyediaannya dalam POJK Nomor 28/POJK.04/2016 tanggal 29 Juli 2016 tentang Sistem Pengelolaan Investasi Terpadu.

1.50. SURAT KONFIRMASI TRANSAKSI UNIT PENYERTAAN

Surat Konfirmasi Transaksi Unit Penyertaan Adalah surat yang mengkonfirmasi telah dilaksanakannya instruksi pembelian dan/atau penjualan Kembali Unit Penyertaan dan/atau pengalihan investasi dari Pemegang Unit Penyertaan dan menunjukkan jumlah Unit Penyertaan SUCORINVEST EQUITY FUND serta berlaku sebagai bukti kepemilikan Unit Penyertaan REKSA DANA SUCORINVEST EQUITY FUND. Surat Konfirmasi Transaksi Unit Penyertaan akan disediakan oleh Bank Kustodian bagi Pemegang Unit Penyertaan melalui fasilitas yang disediakan oleh penyedia jasa Sistem Pengelolaan Investasi Terpadu (S-INVEST), paling lambat 7 (tujuh) Hari Bursa setelah:

- (i) Formulir Pembelian Unit Penyertaan SUCORINVEST EQUITY FUND dari Pemegang Unit Penyertaan telah lengkap dan diterima dengan baik oleh Manajer Investasi atau Agen Penjual Efek Reksa Dana yang ditunjuk oleh Manajer Investasi (jika ada) dan pembayaran telah diterima dengan baik oleh Bank Kustodian (*in good fund and in complete application*) i;
- (ii) Formulir Penjualan kembali Unit Penyertaan SUCORINVEST EQUITY FUND dari Pemegang Unit Penyertaan telah lengkap dan diterima dengan baik (*in complete application*) oleh Manajer Investasi atau Agen Penjual Efek Reksa Dana yang ditunjuk oleh Manajer Investasi (jika ada);
- (iii) Formulir pengalihan investasi dalam SUCORINVEST EQUITY FUND dari Pemegang Unit Penyertaan telah lengkap dan diterima dengan baik (*in complete application*) oleh Manajer Investasi atau Agen Penjual Efek Reksa Dana yang ditunjuk oleh Manajer Investasi (jika ada).

Manajer Investasi/Agen Penjual Efek Reksa Dana yang ditunjuk oleh Manajer Investasi (jika ada) wajib memastikan bahwa pihaknya telah memperoleh persetujuan Pemegang Unit Penyertaan untuk SUCORINVEST EQUITY FUND untuk menyampaikan Surat Konfirmasi Transaksi Unit Penyertaan secara elektronik melalui S-INVEST. Pemegang Unit Penyertaan dapat mengakses Surat Konfirmasi Transaksi Unit Penyertaan melalui fasilitas AKSes yang disediakan oleh penyedia jasa S INVEST.

Dalam hal Pemegang Unit Penyertaan meminta Surat Konfirmasi Transaksi Unit Penyertaan secara tercetak kepada Manajer Investasi dan/atau Agen Penjual Efek Reksa Dana yang ditunjuk oleh Manajer Investasi (jika ada), Surat Konfirmasi Transaksi Unit Penyertaan akan diproses sesuai dengan SEOJK tentang Tata Cara Penyampaian Surat atau Bukti Konfirmasi dan Laporan Berkala Reksa Dana secara Elektronik melalui S-INVEST, dengan tidak memberikan biaya tambahan bagi SUCORINVEST EQUITY FUND.

1.51. TANGGAL PENERBITAN KELAS UNIT PENYERTAAN

Tanggal Penerbitan Kelas Unit Penyertaan adalah tanggal dimana penerbitan Unit Penyertaan dalam Kelas Unit Penyertaan SUCORINVEST EQUITY FUND yang baru telah berlaku serta ditawarkan dengan harga yang sama dengan Nilai Aktiva Bersih sebesar Rp 1.000,- (seribu Rupiah) per Unit Penyertaan pada tanggal mulai penawaran Kelas Unit Penyertaan tersebut yang pertama kali. Tanggal Penerbitan Kelas Unit Penyertaan baru, akan ditentukan dan diinformasikan kemudian oleh Manajer Investasi kepada Pemegang Unit Penyertaan.

1.52. UNDANG-UNDANG PASAR MODAL

Undang-Undang Pasar Modal adalah Undang-Undang Republik Indonesia Nomor 8 tahun 1995 tentang Pasar Modal sebagaimana diubah dengan Undang-Undang Nomor 4 Tahun 2023 tentang Pengembangan dan Penguatan Sektor Keuangan beserta penjelasannya, dan perubahan perubahannya dan penggantinya yang mungkin ada di kemudian hari.

1.53 UNIT PENYERTAAN

Unit Penyertaan” adalah satuan ukuran yang menunjukkan bagian kepentingan setiap Pemegang Unit Penyertaan di dalam Portofolio investasi kolektif. Dalam hal Reksa Dana menerbitkan Kelas Unit Penyertaan (Multi-Share Class), maka besarnya bagian kepentingan Pemegang Unit Penyertaan di dalam Portofolio investasi kolektif akan ditentukan oleh jumlah Unit Penyertaan yang dimiliki dan Nilai Aktiva Bersih dari Kelas Unit Penyertaan yang bersangkutan. Informasi fitur dari masing-masing Kelas Unit Penyertaan dijelaskan lebih lanjut dalam Prospektus ini.

BAB II

KETERANGAN MENGENAI SUCORINVEST EQUITY FUND

2.1. PENDIRIAN SUCORINVEST EQUITY FUND

SUCORINVEST EQUITY FUND adalah Reksa Dana yang berbentuk Kontrak Investasi Kolektif yang dituangkan dalam akta KONTRAK INVESTASI KOLEKTIF SUCORINVEST EQUITY FUND No. 75 tanggal 15 Maret 2012, dibuat di hadapan Kumala Tjahjani Widodo, S.H., M.H., M.Kn., notaris di Jakarta, antara Manajer Investasi dengan Deutsche Bank A.G., Cabang Jakarta selaku bank kustodian *jis.* akta PENGGANTIAN BANK KUSTODIAN DAN PERUBAHAN I KONTRAK INVESTASI KOLEKTIF SUCORINVEST EQUITY FUND No. 98 tanggal 26 Nopember 2015, antara Manajer Investasi, Deutsche Bank A.G., Cabang Jakarta selaku bank kustodian awal dan PT Bank Negara Indonesia (Persero) Tbk selaku bank kustodian pengganti, akta PERUBAHAN II KONTRAK INVESTASI KOLEKTIF SUCORINVEST EQUITY FUND No. 61 tanggal 22 November 2017, akta PERUBAHAN III KONTRAK INVESTASI KOLEKTIF SUCORINVEST EQUITY FUND No. 14 tanggal 4 Juli 2018, ketiganya dibuat di hadapan Leolin Jayayanti, S.H., M.Kn., notaris di Jakarta, antara Manajer Investasi dengan PT Bank Negara Indonesia (Persero) Tbk selaku bank kustodian, akta PENGGANTIAN BANK KUSTODIAN DAN PERUBAHAN IV KONTRAK INVESTASI KOLEKTIF SUCORINVEST EQUITY FUND No.10 tanggal 16 Oktober 2019, dibuat di hadapan Siti Rumondang Bulan Lubis, SH., M.Kn , notaris di Kabupaten Tangerang, antara Manajer Investasi, PT Bank Negara Indonesia (Persero) Tbk selaku bank kustodian awal dan PT Bank HSBC Indonesia selaku Bank Kustodian, dan akta ADDENDUM V KONTRAK INVESTASI KOLEKTIF REKSA DANA SUCORINVEST EQUITY FUND No. 24 tanggal 15 Juli 2025, dibuat di hadapan Leolin Jayayanti, S.H., M.Kn., notaris di Kota Jakarta Selatan, antara Manajer Investasi dan Bank Kustodian.

SUCORINVEST EQUITY FUND telah mendapat surat pernyataan efektif dari OJK sesuai dengan Surat No. S-5148/BL/2012 tanggal 2 Mei 2012.

2.2. PENAWARAN UMUM

PT Sucorinvest Asset Management sebagai Manajer Investasi melakukan Penawaran Umum atas Unit Penyertaan SUCORINVEST EQUITY FUND secara terus menerus sampai dengan jumlah 20.000.000.000 (dua puluh miliar) Unit Penyertaan yang terbagi pada:

- SUCORINVEST EQUITY FUND Kelas A secara terus-menerus sampai dengan jumlah sebanyak-banyaknya sebesar 10.000.000.000 (sepuluh miliar) Unit Penyertaan; dan
- SUCORINVEST EQUITY FUND Kelas B secara terus-menerus sampai dengan jumlah sebanyak-banyaknya sebesar 10.000.000.000 (sepuluh miliar) Unit Penyertaan; dan

Setiap Kelas Unit Penyertaan mempunyai Nilai Aktiva Bersih awal per Unit Penyertaan sebesar Rp 1.000,- (seribu Rupiah) pada hari pertama Penawaran Umum.

Dalam hal Manajer Investasi melakukan penerbitan setiap Kelas Unit Penyertaan baru, maka Nilai Aktiva Bersih awal per Kelas Unit Penyertaan adalah sebesar Rp 1.000,- (seribu Rupiah) pada hari pertama Kelas Unit Penyertaan tersebut diterbitkan.

Selanjutnya harga pembelian setiap Unit Penyertaan ditetapkan berdasarkan Nilai Aktiva Bersih (NAB) per Kelas Unit Penyertaan SUCORINVEST EQUITY FUND pada akhir Hari Bursa yang bersangkutan.

Kelas Unit Penyertaan tersebut di atas masing-masing akan berlaku dan dapat mulai ditawarkan pada tanggal-tanggal yang ditentukan oleh Manajer Investasi, yang akan diinformasikan kemudian oleh Manajer Investasi kepada Pemegang Unit Penyertaan, melalui surat tertulis, website Manajer Investasi dan/atau media lainnya.

SUCORINVEST EQUITY FUND menerbitkan Kelas Unit Penyertaan sebagai berikut:

- a. SUCORINVEST EQUITY FUND Kelas A, yang dapat dibeli oleh seluruh Pemegang Unit Penyertaan melalui seluruh model distribusi Manajer Investasi manapun; dan
- b. SUCORINVEST EQUITY FUND Kelas B, yang dapat dibeli oleh Pemegang Unit Penyertaan Institusi dan *High Net Worth Individual* yang membeli secara langsung melalui Manajer Investasi;

Perbedaan fitur administratif dari masing-masing Kelas Unit Penyertaan akan dijelaskan lebih lanjut dalam Prospektus ini.

2.3. PEMBAYARAN PENJUALAN KEMBALI UNIT PENYERTAAN DENGAN MEKANISME SERAH ASET

Dalam hal likuiditas aset dalam portofolio investasi SUCORINVEST EQUITY FUND memenuhi kondisi:

1. mengalami tekanan likuiditas yang signifikan sehingga terjadi kegagalan penjualan aset dalam portofolio investasi SUCORINVEST EQUITY FUND;
2. menjadi bagian dari kesepakatan penyelesaian dengan Pemegang Unit Penyertaan SUCORINVEST EQUITY FUND;
3. Bursa Efek atau penyelenggara pasar di mana sebagian besar portofolio Efek SUCORINVEST EQUITY FUND diperdagangkan ditutup;

4. perdagangan Efek Bersifat Utang atas sebagian besar portofolio Efek SUCORINVEST EQUITY FUND di Bursa Efek atau penyelenggara pasar dihentikan atau dibatalkan pencatatannya;
 5. keadaan darurat;
 6. Lembaga Penilai Harga Efek tidak menerbitkan referensi Harga Pasar Wajar;
 7. dilakukannya restrukturisasi atas Efek Bersifat Utang dan/atau sukuk oleh penerbit Efek Bersifat Utang dan/atau sukuk;
 8. turunnya peringkat Efek Bersifat Utang dan/atau sukuk atas sebagian besar atau seluruh portofolio investasi menjadi non-investment grade; dan/atau
 9. pemenuhan peraturan perundang-undangan;
- dalam melaksanakan pembelian kembali Unit Penyertaan sebagaimana dimaksud dalam POJK Tentang Reksa Dana Berbentuk Kontrak Investasi Kolektif, Manajer Investasi dapat melakukan pembelian kembali Unit Penyertaan dengan mekanisme serah aset sepanjang memperoleh persetujuan dari Pemegang Unit Penyertaan.

2.4. PENGELOLA REKSA DANA

PT. Sucorinvest Asset Management sebagai Manajer Investasi didukung oleh tenaga profesional yang terdiri dari Komite Investasi dan Tim Pengelola Investasi.

a. Komite Investasi

Komite Investasi akan mengarahkan dan mengawasi Tim Pengelola Investasi dalam menjalankan Kebijakan dan Strategi Investasi sehingga sesuai dengan tujuan investasi.

Komite Investasi terdiri dari:

▪ Johannes Susilo - Ketua Komite Investasi

Johannes Susilo lulus dari Andrews University, Michigan, Amerika Serikat dengan gelar Masters in Business Administration pada tahun 1982. Beliau bergabung dengan Sucorinvest pada tahun 2000 sebagai Penasihat Perusahaan dan telah menjadi Komisaris di Sucorinvest sejak tahun 2002. Beliau telah menjabat berbagai posisi termasuk sebagai Vice President Chase Manhattan Bank, dimana setelahnya pindah ke Bank Danamon sebagai Corporate Secretary di tahun 1989. Beliau kemudian menjadi Presiden Direktur PT Danamon Securities sebelum menjadi Presiden Direktur PT Asia Kapitalindo Securities hingga tahun 2000.

▪ Haryono Wongsonegoro - Anggota Komite Investasi

Haryono Wongsonegoro menjabat sebagai Eksekutif Perbankan Senior di PT Sucor Asset Management dengan lebih dari 35 tahun pengalaman progresif di industri perbankan, dimulai dari audit, kepemimpinan cabang besar, pengelolaan wilayah strategis, hingga posisi Direktur Jaringan & Distribusi. Memiliki rekam jejak kuat dalam pengembangan jaringan kantor, pertumbuhan dana pihak ketiga (terutama CASA), pengelolaan portofolio kredit Komersial & UMKM, serta peningkatan kualitas aset dan layanan.

Terbukti memimpin ekspansi bisnis, menjaga rasio NPL tetap sehat, mengoptimalkan profitabilitas, dan mengembangkan talenta perbankan melalui kepemimpinan yang strategis, people-centric, dan berorientasi hasil. Berpengalaman memimpin organisasi besar, mengelola cabang dan wilayah dengan skala signifikan, serta menggerakkan transformasi layanan dan operasional secara nasional.

▪ Rusli Sutanto, Anggota Komite Investasi

Rusli Sutanto mendapat gelar *Bachelor of Science* di bidang Teknik Industri dari University of Alabama, Amerika Serikat pada tahun 1985. Beliau bergabung dengan PT Sucorinvest Asset Management sebagai Komisaris Independen sejak tahun 2021. Memiliki pengalaman lebih dari 28 tahun di industri jasa keuangan khususnya pada bidang *Sales and Distribution* dan *Performance Management*. Sebelum menjadi Komisaris Independen di PT Sucorinvest Asset Management, beliau telah memegang berbagai posisi penting di Industri Jasa Keuangan khususnya Bank Ritel Asing. Sebelum pensiun dari Rabobank International Indonesia beliau memegang posisi terakhir sebagai Direktur *Liabilities, Cash Management*, dan *Direct Banking*; beliau juga memiliki pengalaman di HSBC Indonesia, Bank Danamon Indonesia dan Citibank. Terakhir, beliau menjabat sebagai Komisaris Independen di PT Usaha Pembiayaan Reliance dan PT Asuransi Reliance sejak tahun 2016-2017.

b. Tim Pengelola Investasi

Tim Pengelola Investasi bertugas sebagai pelaksana harian atas kebijaksanaan, strategi dan eksekusi investasi yang telah diformulasikan bersama dengan Komite Investasi.

Tim Pengelola Investasi terdiri dari:

▪ **Dimas Yusuf, Ketua Tim Pengelola Investasi**

Dimas Yusuf menjabat sebagai Direktur Investasi di PT Sucorinvest Asset Management. Memulai karir sebagai Financial Analyst pada tahun 2013, sebagai Financial Controller for Geoscience Division pada tahun 2014 dan terakhir sebagai Business Analyst pada tahun 2015 di PT Elnusa Tbk. Sebelum akhirnya bergabung dengan PT Sucorinvest Asset Management pada tahun 2017 sebagai Investment Specialist dan kemudian menjadi analis Fixed Income dan Money Market, Dimas kemudian dipromosikan menjadi Head of Fixed Income dan kini membawa beragam pengalaman sebagai Direktur Investasi di PT Sucorinvest Asset Management.

Dimas Yusuf memperoleh gelar MSc in Public Policy dari University of Bristol, United Kingdom dan gelar Sarjana dari Fakultas Ekonomi Universitas Indonesia. Memiliki izin Wakil Manajer Investasi berdasarkan Keputusan Dewan Komisiner OJK Nomor KEP-233/PM.211/WMI/2019 tanggal 2 September 2019 yang terakhir diperpanjang berdasarkan Keputusan Dewan Komisiner OJK Nomor KEP-531/PM.021/PJ-WMI/TTE/2025 tanggal 15 Juli 2025.

▪ **Jemmy Paul Wawointana, Anggota Tim Pengelola Investasi**

Jemmy Paul Wawointana merupakan lulusan Fakultas Ekonomi Universitas Klabat, Manado, dengan jurusan Akuntansi. Jemmy Paul Wawointana memulai kariernya di industri pasar modal sebagai Research Analyst di PT Lotus Andalan Sekuritas (sebelumnya PT Lautandhana Securindo). Setelah itu, beliau beralih ke industri manufaktur dan menjabat sebagai Finance Manager di PT D&D General, sebuah perusahaan holding. Beliau kembali menekuni karir dipasar modal sebagai Head of Research kemudian Head of Investment Banking di PT Waterfront Sekuritas Indonesia. Sebelum kemudian bergabung dengan PT Sucorinvest Asset Management pada tahun 2011 sebagai Head of Investment, karir Jemmy terus meningkat dengan di promosikan sebagai Chief of Investment kemudian Chief Executive Officer ditahun 2018.

Jemmy memegang dua izin perorangan dari otoritas pasar modal. Pertama, izin sebagai Wakil Manajer Investasi (WMI) berdasarkan Keputusan Ketua BAPEPAM dan LK Nomor KEP-124/BL/WMI/2011 tanggal 30 Desember 2011 yang terakhir diperpanjang melalui Keputusan Dewan Komisiner OJK Nomor KEP-283/PM.02/PJ-WMI/TTE/2025 tanggal 29 April 2025. Kedua, izin sebagai Wakil Perantara Pedagang Efek (WPPE) berdasarkan Keputusan Ketua BAPEPAM dan LK Nomor KEP-397/BL/WPPE/2011 tanggal 30 Desember 2011 yang terakhir diperpanjang melalui Keputusan Dewan Komisiner OJK Nomor KEP-222/PM.02/PJ-WPPE/TTE/2023 tanggal 29 April 2023.

▪ **Michele Gabriela, Anggota Tim Pengelola Investasi**

Michele Gabriela saat ini menjabat sebagai Head of Investment & Reasearch di PT Sucorinvest Asset Management. Ia memiliki pengalaman lebih dari 13 tahun di industri pasar modal, dengan rekam jejak yang kuat dalam analisis pasar dan riset investasi. Sebelum bergabung dengan PT Sucorinvest Asset Management pada tahun 2015, Michele memulai kariernya sebagai Equity Analyst di PT Trimegah Sekuritas Indonesia Tbk, serta di PT Sucor Sekuritas (sebelumnya dikenal sebagai PT Sucorinvest Central Gani).

Michele memegang izin Wakil Manajer Investasi berdasarkan Keputusan Dewan Komisiner OJK Nomor KEP-182/PM.211/WMI/2015 tanggal 12 November 2015 yang terakhir diperpanjang melalui Keputusan Dewan Komisiner OJK Nomor KEP-197/PM.021/PJ-WMI/TTE/2024 tanggal 27 Mei 2024.

▪ **Gama Yuki Amanda, Anggota Tim Pengelola Investasi**

Gama Yuki Amanda menjabat sebagai Fixed Income and Money Market Fund Manager di PT Sucorinvest Asset Management. Ia meraih gelar Sarjana Ekonomi dan Magister Manajemen dari Universitas Indonesia.

Gama memulai kariernya pada tahun 2012 sebagai Fund Accounting Staff di Deutsche Bank Indonesia. Pada tahun 2015, ia bergabung dengan PT Batavia Prosperindo Aset Manajemen dan menduduki posisi terakhir sebagai Assistant Portfolio Manager. Kemudian, pada tahun 2020, Gama bergabung dengan PT Sucorinvest Asset Management sebagai Fixed Income and Money Market analyst dan kini menjabat sebagai Fund Manager Fixed Income and Money Market.

Gama memegang izin Wakil Manajer Investasi berdasarkan Keputusan Dewan Komisiner OJK Nomor KEP-18/PM.211/WMI/2016 12 Februari 2016 yang terakhir diperpanjang melalui Keputusan Dewan Komisiner OJK Nomor KEP-162/PM.021/PJ-WMI/TTE/2024 tanggal 3 Mei 2024.

▪ **Andre Teguh Kohar, Anggota Tim Pengelola Investasi**

Andre Teguh Kohar menjabat sebagai Portofolio Manager di PT Sucorinvest Asset Management sejak pertengahan tahun 2022. Memulai karir sebagai Business Development pada tahun 2015 di PT Intiland Development Tbk sebelum akhirnya bergabung dengan PT Sucorinvest Asset Management pada tahun 2017 sebagai *Equity Analyst*.

Andre Kohar meraih gelar *Bachelor of Arts in Economic* dari Pace University, USA. Memiliki izin Wakil Manajer Investasi berdasarkan Surat Keputusan Dewan Komisiner Otoritas Jasa Keuangan (OJK) Nomor KEP-219/PM.211/WMI/2020 tanggal 8 Mei 2020 yang telah di perpanjang berdasarkan Keputusan Dewan Komisiner Otoritas Jasa Keuangan No. Kep-269/PM.02/PJ-WMI/TTE/2023 tanggal 7 September 2023

▪ **Alexander Yasa, CFA, Anggota Tim Pengelola Investasi**

Alexander Yasa, CFA saat ini menjabat sebagai Equity Fund Manager di PT Sucorinvest Asset Management, sebelum bergabung dengan PT Sucorinvest Asset Management pada tahun 2022 sebagai Equity Analyst.

Pada tahun 2014, ia bergabung dengan PT Siloam International Hospitals Tbk sebagai Acquisitions and Lease Manager, Healthcare Services, dan kemudian pada tahun 2017 menjabat sebagai Commercial Director di PT Lippo Cikarang Tbk.

Alexander meraih gelar Master of Science (MSc) in Applied Economics dari National University of Singapore (NUS), serta Bachelor of Arts in Economics and Political Science (Double Major) dari The University of British Columbia (UBC).

Alexander memegang izin Wakil Manajer Investasi berdasarkan Keputusan Dewan Komisiner OJK Nomor KEP-145/PM.211/WMI/2021 tanggal 17 Mei 2021 yang terakhir diperpanjang melalui Keputusan OJK Nomor KEP-422/PM.021/PJ-WMI/TTE/2024 tanggal 3 Oktober 2024. Ia juga merupakan Chartered Financial Analyst (CFA®) Charterholder sejak Oktober 2024.

▪ **Alvaro Ihsan, CFA, Anggota Tim Pengelola Investasi**

Alvaro Ihsan, CFA saat ini menjabat sebagai Junior Fund Manager di PT Sucorinvest Asset Management. Ia meraih gelar Sarjana Ekonomi, jurusan Manajemen Keuangan, dari Universitas Indonesia.

Alvaro memulai kariernya di pasar modal melalui program magang, dengan pengalaman di divisi Equity Retail di Maybank Kim Eng Sekuritas, serta di divisi Fixed Income di PT Sucorinvest Asset Management. Ia kemudian resmi bergabung dengan PT Sucorinvest Asset Management pada pertengahan tahun 2021 sebagai Fixed Income Analyst, sebelum dipercaya menempati posisi saat ini sebagai Junior Fund Manager.

Alvaro memegang izin Wakil Manajer Investasi berdasarkan Keputusan Dewan Komisiner OJK Nomor KEP-5/PM.211/WMI/2022 tanggal 12 Januari 2022 yang terakhir diperpanjang melalui Keputusan Dewan Komisiner OJK Nomor KEP-404/PM.021/PJ-WMI/TTE/2025 tanggal 11 Juni 2025. Alvaro juga merupakan Chartered Financial Analyst (CFA®) Charterholder sejak Oktober 2024.

▪ **Yohanes Rakestra Yudhatama, Anggota Tim Pengelola Investasi**

Yohanes Rakestra Yudhatama menjabat sebagai Fixed Income Analyst di PT Sucorinvest Asset Management sejak tahun 2022. Memulai karir sebagai Treasury pada tahun 2022 di PT Bank Amar Indonesia Tbk.

Yohanes Rakestra Yudhatama memiliki gelar Sarjana Ekonomi dengan jurusan Manajemen dari Universitas Gadjah Mada. Memiliki izin Wakil Manajer Investasi berdasarkan Surat Keputusan Dewan Komisiner Otoritas Jasa Keuangan (OJK) Nomor KEP-4/PM.021/WMI/TTE/2024 tanggal 9 Januari 2024.

▪ **Toufan Purnama Yamin, Anggota Tim Pengelola Investasi**

Toufan Purnama Yamin menjabat sebagai Equity Analyst di PT Sucorinvest Asset Management sejak Mei 2024. Toufan telah bergabung dengan perusahaan sejak Agustus 2018, sebelumnya menjabat sebagai Investment Specialist. Toufan memiliki pengalaman lebih dari 10 tahun di bidang perbankan

dan pasar modal.

Sebelum bergabung dengan PT Sucorinvest Asset Management, Toufan pernah bekerja di beberapa perusahaan di industri keuangan seperti Citibank, Erdikha Elit Sekuritas, dan HSBC Indonesia. Ia meraih gelar Sarjana Ekonomi, jurusan Akuntansi, dari Sekolah Tinggi Ilmu Ekonomi YKPN Yogyakarta.

Toufan memegang izin Wakil Manajer Investasi pertama kali berdasarkan Keputusan Dewan Komisiner OJK Nomor KEP-194/PM.211/WMI/2019 tanggal 16 Agustus 2019 yang terakhir diperpanjang melalui Keputusan Dewan Komisiner OJK Nomor KEP-955/PM.021/PJ-WMI/TTE/2025 tanggal 09 Desember 2025.

2.4 IKHTISAR LAPORAN KEUANGAN SINGKAT SUCORINVEST EQUITY FUND

Berikut adalah Ikhtisar Laporan Keuangan SUCORINVEST EQUITY FUND yang telah diperiksa oleh Kantor Akuntan Publik.

REKSA DANA SUCORINVEST EQUITY FUND KELAS A

	Periode dari tanggal 1 Januari tahun berjalan s/d tanggal prospektus (1)	Periode 12 bulan terakhir dari tanggal Prospektus (2)	Periode 36 bulan terakhir dari tanggal Prospektus (3)	Periode 60 bulan terakhir dari tanggal Prospektus (4)	3 tahun kalender terakhir		
					2025 (5)	2024 (6)	2023 (7)
Total Hasil Investasi (%)	data tidak tersedia	data tidak tersedia	data tidak tersedia	data tidak tersedia	24,90%	-0,37%	-4,45%
Hasil Investasi Setelah Memperhitungkan Biaya Pemasaran (%)					20,62%	-3,79%	-7,73%
Biaya Operasi (%)					3,85%	4,44%	4,33%
Perputaran Portfolio					0,70 : 1	0,74 : 1	0,56 : 1
Persentase Penghasilan Kena Pajak (%)					-	-	-0,15%

REKSA DANA SUCORINVEST EQUITY FUND KELAS B

	Periode dari tanggal 1 Januari tahun berjalan s/d tanggal prospektus (1)	Periode 12 bulan terakhir dari tanggal Prospektus (2)	Periode 36 bulan terakhir dari tanggal Prospektus (3)	Periode 60 bulan terakhir dari tanggal Prospektus (4)	3 tahun kalender terakhir		
					2025 (5)	2024 (6)	2023 (7)
Total Hasil Investasi (%)	data tidak tersedia	data tidak tersedia	data tidak tersedia	data tidak tersedia	0,37%	-	-
Hasil Investasi Setelah Memperhitungkan Biaya Pemasaran (%)					(1,60%)	-	-
Biaya Operasi (%)					2,13%	-	-
Perputaran Portfolio					0,70 : 1	-	-
Persentase Penghasilan Kena Pajak (%)					-	-	-

Tujuan tabel Ikhtisar keuangan singkat ini adalah semata-mata untuk membantu memahami kinerja masa lalu dari Reksa Dana, tetapi seharusnya tidak dianggap sebagai indikasi dari kinerja masa depan akan sama baiknya dengan kinerja masa lalu.

BAB III

MANAJER INVESTASI

3.1. RIWAYAT SINGKAT MANAJER INVESTASI

PT Sucorinvest Asset Management (selanjutnya disebut “Manajer Investasi”) berkedudukan di Jakarta Selatan, didirikan pada tahun 1997 dengan nama PT Gani Aset Manajemen berdasarkan Akta No. 70 tanggal 12 Agustus 1997, dibuat di hadapan Teddy Anwar SH, Notaris di Jakarta dan telah disahkan oleh Menteri Kehakiman Republik Indonesia dengan Surat Keputusan No. C2-10.933.HT.01.01.TH97 tanggal 21 Oktober 1997 sekaligus memperoleh status sebagai badan hukum serta telah diumumkan dalam Berita Negara Republik Indonesia No. 66 tanggal 16 Agustus 1999 tambahan No.4997. Sejak pendiriannya, Anggaran Dasar Perseroan mengalami beberapa kali perubahan dan telah diubah seluruhnya dalam rangka penyesuaian Undang-Undang Republik Indonesia No. 40 Tahun 2007 Tentang Perseroan Terbatas sebagaimana ternyata dalam Akta No. 26 tanggal 20 Januari 2009, dibuat di hadapan Teddy Anwar SH, Notaris di Jakarta yang telah mendapatkan persetujuan Menteri Hukum dan Hak Asasi Manusia Republik Indonesia berdasarkan Surat Keputusan No. AHU-16904.AH.01.02.Tahun 2009 tanggal 27 April 2009.

Kemudian Anggaran Dasar Manajer Investasi diubah berdasarkan akta Pernyataan Keputusan Rapat PT Gani Aset Manajemen No. 23 tanggal 13 Mei 2009, dibuat di hadapan Teddy Anwar, SH., SpN., notaris di Jakarta yang telah mendapat persetujuan dari Menteri Hukum dan Hak Asasi Manusia Republik Indonesia dengan Surat Keputusan No. AHU-27572.AH.01.02.Tahun 2009 tanggal 22 Juni 2009.

Kemudian, pada tahun 2011, nama PT Gani Aset Manajemen diubah menjadi PT Sucorinvest Asset Management berdasarkan akta Pernyataan Keputusan Para Pemegang Saham PT Gani Aset Manajemen No. 44 tanggal 23 Mei 2011, dibuat di hadapan Benny Kristianto SH, Notaris di Jakarta, yang telah mendapat persetujuan dari Menteri Hukum dan Hak Asasi Manusia Republik Indonesia dengan Surat Keputusan No. AHU-30021.AH.01.02.Tahun 2011 tanggal 15 Juni 2011.

Kemudian Anggaran Dasar Manajer Investasi terakhir diubah berdasarkan akta No. 38 tertanggal 29 Juli 2024, dibuat di hadapan Yulita Harastitati, Sarjana Hukum, notaris di Kota Bogor yang telah mendapat persetujuan dari Menteri Hukum dan Hak Asasi Manusia Republik Indonesia dengan Surat Keputusan No. AHU-0046332.AH.01.02. tanggal 29 Juli 2024.

Perubahan susunan anggota Direksi dan Dewan Komisaris Manajer Investasi yang terakhir sebagaimana termaktub dalam akta No. 93 tanggal 24 Februari 2026, dibuat di hadapan Jose Dima Satria, S.H., M.Kn., notaris di Kota Administrasi Jakarta Selatan, yang telah diterima dan dicatatkan dalam database Sistem Administrasi Badan Hukum Kementerian Hukum dan Hak Asasi Manusia Republik Indonesia dengan Surat No. AHU-AH.01.09-0108364 tanggal 27 Februari 2026.

Manajer Investasi telah memperoleh izin usaha dari otoritas Pasar Modal sebagai Manajer Investasi berdasarkan Surat Keputusan Ketua BAPEPAM Nomor: Kep-01/PM/MI/1999 tertanggal 1 Juni 1999, dan dalam menjalankan usahanya telah dilengkapi dengan perijinan-perijinan yang disyaratkan oleh peraturan perundang-undangan yang berlaku.

Susunan Anggota Direksi dan Dewan Komisaris Manajer Investasi:

Susunan anggota Direksi dan Dewan Komisaris PT Sucorinvest Asset Management pada saat Prospektus ini diperbaharui adalah sebagai berikut:

Direksi

Direktur Utama	:	Jemmy Paul Wawointana
Direktur	:	Yenny Siahaan
Direktur	:	Fajrin Noor Hermansyah
Direktur Investasi	:	Dimas Yusuf
Direktur	:	Upik Susiyawati

Dewan Komisaris

Komisaris Utama	:	Theodorus Wiryawan
Komisaris Independen	:	Rusli Sutanto

3.2. PENGALAMAN MANAJER INVESTASI

PT Sucorinvest Asset Management merupakan perusahaan manajer investasi yang ditunjang oleh para direksi dan staf berpengalaman dalam industri Pasar Modal. PT Sucorinvest Asset Management telah berpengalaman dalam mengelola berbagai jenis Reksa Dana dengan Dana kelolaan sebesar Rp 49,24 triliun (empat puluh sembilan triliun dua ratus empat puluh Miliar Rupiah) per 27 Februari 2026. Baik Komite Investasi maupun Tim Pengelola Investasi yang memiliki pengalaman, pendidikan dan keahlian di bidang pasar modal maupun di bidang pasar uang. Dengan demikian, PT Sucorinvest Asset Management memiliki potensi besar untuk berkontribusi pada perkembangan industri Pasar Modal di Indonesia.

3.3. PIHAK YANG TERAFILIASI DENGAN MANAJER INVESTASI

Pihak-pihak yang terafiliasi dengan Manajer Investasi adalah PT Sucor Sekuritas, PT. SayaKaya Lahir Batin dan PT Sucor Investama.

BAB IV BANK KUSTODIAN

4.1. KETERANGAN SINGKAT MENGENAI BANK KUSTODIAN

PT Bank HSBC Indonesia (dahulu dikenal sebagai PT Bank Ekonomi Raharja) telah beroperasi di Indonesia sejak 1989 yang merupakan bagian dari HSBC Group dan telah memperoleh persetujuan untuk menjalankan kegiatan usaha sebagai Kustodian di bidang Pasar Modal dari Otoritas Jasa Keuangan (“OJK”) No. KEP-02/PM.2/2017 tertanggal 20 Januari 2017.

PT Bank HSBC Indonesia telah menerima pengalihan kedudukan, hak dan kewajiban sebagai Bank Kustodian dari The Hongkong and Shanghai Banking Corporation Limited, Cabang Jakarta yang merupakan kantor cabang bank asing yang telah beroperasi sebagai Bank Kustodian sejak tahun 1989 di Indonesia dan merupakan penyedia jasa kustodian dan fund services terdepan di dunia.

4.2. PENGALAMAN BANK KUSTODIAN

PT Bank HSBC Indonesia sebagai Bank Kustodian menyediakan jasa secara terpadu untuk para pemodal dalam dan luar negeri melalui dua komponen bisnis yaitu: Direct Custody and Clearing, dan Fund Services.

Didukung oleh staff-staff yang berdedikasi tinggi, standar pelayanan yang prima dan penggunaan sistem yang canggih, PT Bank HSBC Indonesia merupakan salah satu Bank Kustodian terbesar di Indonesia.

4.3. PIHAK YANG TERAFILIASI DENGAN BANK KUSTODIAN

Pihak-pihak yang terafiliasi dengan Bank Kustodian adalah PT HSBC Sekuritas Indonesia.

BAB V

TUJUAN INVESTASI, KEBIJAKAN INVESTASI, PEMBATASAN INVESTASI, DAN KEBIJAKAN PEMBAGIAN HASIL INVESTASI

Dengan memperhatikan peraturan perundangan yang berlaku, dan ketentuan-ketentuan lain dalam Kontrak Investasi Kolektif SUCORINVEST EQUITY FUND, maka Tujuan Investasi, Kebijakan Investasi, Pembatasan Investasi, dan Kebijakan Pembagian Hasil Investasi SUCORINVEST EQUITY FUND adalah sebagai berikut:

5.1. TUJUAN INVESTASI

SUCORINVEST EQUITY FUND bertujuan untuk memberikan apresiasi modal dan tingkat keuntungan yang optimal dalam jangka panjang dengan cara mengkapitalisasi pertumbuhan pasar modal Indonesia.

5.2. KEBIJAKAN INVESTASI

SUCORINVEST EQUITY FUND melakukan investasi dengan komposisi portofolio investasi:

- (i). Minimum 80% (delapan puluh per seratus) dan maksimum sebesar 100% (seratus per seratus) pada Efek Bersifat Ekuitas Badan Hukum Indonesia yang tercatat pada Bursa Efek di Indonesia, yang mana minimum 60% dari keseluruhan Efek Bersifat Ekuitas tersebut diatas akan diinvestasikan pada saham-saham LQ 45;
- (ii). Minimum sebesar 0% (nol per seratus) dan maksimum sebesar 20% (dua puluh per seratus) pada Instrumen Pasar Uang yang mempunyai jatuh tempo kurang dari 1 (satu) tahun yang diterbitkan berdasarkan peraturan perundang-undangan yang berlaku di Indonesia; sesuai dengan peraturan perundang undangan yang berlaku di Indonesia.

Dalam hal berinvestasi pada Efek luar negeri termasuk pada Efek Reksa Dana Luar Negeri, paling banyak 15% (lima belas persen) dari Nilai Aktiva Bersih SUCORINVEST EQUITY FUND diinvestasikan pada:

1. Efek yang diperdagangkan di Bursa Efek luar negeri yang informasinya dapat diakses dari Indonesia melalui media massa atau situs web; dan/atau
2. Efek Reksa Dana Luar Negeri, dengan ketentuan penempatan investasi pada setiap Efek yang diperdagangkan di bursa efek luar negeri atau Efek Reksa Dana Luar Negeri paling tinggi 10% (sepuluh persen) dari nilai aktiva bersih.

Manajer Investasi wajib memastikan kegiatan investasi SUCORINVEST EQUITY FUND pada Efek luar negeri tidak akan bertentangan dengan ketentuan hukum dan peraturan yang berlaku di Indonesia dan hukum Negara yang mendasari penerbitan Efek luar negeri tersebut.

Efek Reksa Dana Luar Negeri sebagaimana dimaksud di atas memenuhi ketentuan:

- a. ditawarkan melalui penawaran umum dan/atau diperdagangkan di bursa efek luar negeri;
- b. informasinya dapat diakses dari Indonesia melalui media massa atau situs web;
- c. dikelola oleh Manajer Investasi yang memiliki reputasi baik dan diawasi oleh regulator negaranya;
- d. memiliki jenis dan kebijakan investasi yang serupa;
- e. bukan berupa Reksa Dana yang berinvestasi pada Efek Reksa Dana lain;
- f. tidak sedang dalam pengenaan sanksi pada saat transaksi dilakukan;
- g. menghitung nilai aktiva bersih secara harian;
- h. negara penerbitnya telah menjadi anggota International Organization of Securities Commissions serta telah menandatangani secara penuh Multilateral Memorandum of Understanding Concerning Consultation and Cooperation and the Exchange of Information; dan
- i. dalam hal Efek Reksa Dana Luar Negeri dikelola oleh pihak yang memiliki hubungan Afiliasi dengan Manajer Investasi, maka Manajer Investasi wajib memastikan transaksi atas Efek Reksa Dana Luar Negeri dilakukan dengan prinsip yang wajar dan independent (*arm's length principle*).

Dalam melakukan Manajer Investasi menentukan SUCORINVEST EQUITY FUND berinvestasi pada Efek Reksa Dana Luar Negeri, prinsip perlindungan konsumen sebagaimana dimaksud dalam POJK Tentang Pelindungan Konsumen dan Masyarakat di Sektor Jasa Keuangan berlaku bagi setiap pihak yang terlibat dalam transaksi pembelian Unit Penyertaan Reksa Dana berbentuk Kontrak Investasi Kolektif oleh SUCORINVEST EQUITY FUND.

Manajer Investasi akan selalu menyesuaikan kebijakan investasi tersebut di atas dengan Peraturan OJK yang berlaku dan kebijakan-kebijakan yang dikeluarkan oleh OJK.

Manajer Investasi dapat mengalokasikan kekayaan SUCORINVEST EQUITY FUND pada kas hanya dalam rangka pengelolaan risiko investasi portofolio yang bersifat sementara, penyelesaian transaksi Efek, pemenuhan kewajiban pembayaran kepada Pemegang Unit Penyertaan dan biaya-biaya SUCORINVEST EQUITY FUND serta mengantisipasi kebutuhan likuiditas lainnya berdasarkan Prospektus ini.

Kebijakan investasi sebagaimana disebutkan di atas wajib telah dipenuhi oleh Manajer Investasi paling lambat dalam waktu 150 (seratus lima puluh) Hari Bursa setelah tanggal diperolehnya pernyataan efektif atas SUCORINVEST EQUITY FUND dari OJK.

Manajer Investasi dilarang melakukan perubahan atas kebijakan investasi SUCORINVEST EQUITY FUND tersebut di atas, kecuali dalam rangka:

- a. Penyesuaian terhadap peraturan baru dan/atau perubahan terhadap peraturan perundang-undangan; dan/atau
- b. Penyesuaian terhadap kondisi tertentu yang ditetapkan oleh OJK.

5.3. PEMBATASAN INVESTASI

Sesuai dengan POJK Tentang Reksa Dana Berbentuk Kontrak Investasi Kolektif jis. POJK Tentang Pedoman Perilaku Manajer Investasi dan POJK Tentang Pengembangan dan Penguatan Pengelolaan Investasi di Pasar Modal, dalam melaksanakan pengelolaan SUCORINVEST EQUITY FUND, Manajer Investasi dilarang melakukan tindakan yang dapat menyebabkan SUCORINVEST EQUITY FUND:

- a. memiliki Efek yang diperdagangkan di Bursa Efek luar negeri yang informasinya tidak dapat diakses dari Indonesia melalui media massa atau situs web;
- b. memiliki Efek yang diterbitkan oleh 1 (satu) perusahaan berbadan hukum Indonesia atau berbadan hukum asing yang diperdagangkan di Bursa Efek luar negeri lebih dari 5% (lima persen) dari modal disetor perusahaan dimaksud atau lebih dari 10% (sepuluh persen) dari Nilai Aktiva Bersih SUCORINVEST EQUITY FUND pada setiap saat;
- c. memiliki Efek bersifat ekuitas yang diterbitkan oleh perusahaan yang telah mencatatkan Efek-nya pada Bursa Efek di Indonesia lebih dari 5% (lima persen) dari modal disetor perusahaan dimaksud;
- d. memiliki Efek yang diterbitkan oleh 1 (satu) Pihak lebih dari 10% (sepuluh persen) dari Nilai Aktiva Bersih SUCORINVEST EQUITY FUND pada setiap saat, kecuali:
 1. Sertifikat Bank Indonesia;
 2. Efek yang diterbitkan dan/atau dijamin oleh Pemerintah Republik Indonesia; dan/atau
 3. Efek yang diterbitkan oleh lembaga keuangan internasional dimana Pemerintah Republik Indonesia menjadi salah satu anggotanya;
- e. memiliki efek derivatif:
 1. yang ditransaksikan di luar Bursa Efek dengan 1 (satu) pihak Lembaga Jasa Keuangan dengan nilai eksposur lebih dari 10% (sepuluh persen) dari Nilai Aktiva Bersih SUCORINVEST EQUITY FUND pada setiap saat; dan
 2. dengan nilai eksposur global bersih lebih dari 20% (dua puluh persen) dari Nilai Aktiva Bersih SUCORINVEST EQUITY FUND pada setiap saat;
- f. memiliki Efek Beragun Aset yang ditawarkan melalui Penawaran Umum lebih dari 20% (dua puluh persen) dari Nilai Aktiva Bersih SUCORINVEST EQUITY FUND pada setiap saat dengan ketentuan setiap seri Efek Beragun Aset tidak lebih dari 10% (sepuluh persen) dari Nilai Aktiva Bersih SUCORINVEST EQUITY FUND pada setiap saat;
- g. memiliki Efek Bersifat Utang, Efek Syariah Berpendapatan Tetap, Efek Beragun Aset, dan/atau Unit Penyertaan Dana Investasi Real Estat yang ditawarkan tidak melalui Penawaran Umum yang diterbitkan oleh 1 (satu) Pihak lebih dari 5% (lima persen) dari Nilai Aktiva Bersih SUCORINVEST EQUITY FUND pada setiap saat atau secara keseluruhan lebih dari 15% (lima belas persen) dari Nilai Aktiva Bersih SUCORINVEST EQUITY FUND pada setiap saat. Larangan ini tidak berlaku bagi Efek Bersifat Utang yang diterbitkan oleh Pemerintah Republik Indonesia dan/atau Pemerintah Daerah;
- h. memiliki Unit Penyertaan suatu Dana Investasi Real Estat berbentuk Kontrak Investasi Kolektif yang ditawarkan melalui Penawaran Umum lebih dari 20% (dua puluh persen) dari Nilai Aktiva Bersih SUCORINVEST EQUITY FUND pada setiap saat dengan ketentuan setiap Dana Investasi Real Estat tidak lebih dari 10% (sepuluh persen) dari Nilai Aktiva Bersih SUCORINVEST EQUITY FUND pada setiap saat;
- i. memiliki Unit Penyertaan Dana Investasi Real Estat berbentuk Kontrak Investasi Kolektif, jika Dana Investasi Real Estat berbentuk Kontrak Investasi Kolektif tersebut dan SUCORINVEST EQUITY FUND dikelola oleh Manajer Investasi;
- j. memiliki Portofolio Efek berupa Efek yang diterbitkan oleh Pihak yang terafiliasi dengan Manajer Investasi lebih dari 20% (dua puluh persen) dari Nilai Aktiva Bersih SUCORINVEST EQUITY FUND pada setiap

- saat, kecuali hubungan Afiliasi yang terjadi karena kepemilikan atau penyertaan modal Pemerintah Republik Indonesia;
- k. memiliki Efek yang diterbitkan oleh Pemegang Unit Penyertaan dan/atau Pihak terafiliasi dari Pemegang Unit Penyertaan berdasarkan komitmen yang telah disepakati oleh Manajer Investasi dengan Pemegang Unit Penyertaan dan/atau Pihak terafiliasi dari Pemegang Unit Penyertaan;
 - l. membeli Efek dari calon atau Pemegang Unit Penyertaan dan/atau Pihak terafiliasi dari calon atau Pemegang Unit Penyertaan;
 - m. terlibat dalam kegiatan selain dari investasi, investasi kembali, atau perdagangan Efek sebagaimana dimaksud dalam POJK Tentang Reksa Dana Berbentuk Kontrak Investasi Kolektif;
 - n. terlibat dalam penjualan Efek yang belum dimiliki (*short sale*);
 - o. terlibat dalam transaksi marjin;
 - p. membeli Efek yang sedang ditawarkan dalam Penawaran Umum, jika Penjamin Emisi Efek dari Penawaran Umum tersebut adalah Manajer Investasi atau Afiliasi dari Manajer Investasi, kecuali:
 1. Efek Bersifat Utang yang ditawarkan mendapat peringkat layak investasi; dan/atau
 2. terjadi kelebihan permintaan beli dari Efek yang ditawarkan;
 Larangan membeli Efek yang ditawarkan dalam Penawaran Umum dari pihak terafiliasi Manajer Investasi tidak berlaku jika hubungan Afiliasi tersebut terjadi karena kepemilikan atau penyertaan modal Pemerintah Republik Indonesia;
 - q. terlibat dalam transaksi bersama atau kontrak bagi hasil dengan Manajer Investasi atau Afiliasi dari Manajer Investasi;
 - r. membeli Efek Beragun Aset, jika:
 1. Efek Beragun Aset tersebut dikelola oleh Manajer Investasi; dan/atau
 2. Manajer Investasi terafiliasi dengan kreditur awal Efek Beragun Aset, kecuali hubungan Afiliasi tersebut terjadi karena kepemilikan atau penyertaan modal Pemerintah; dan
 - s. terlibat dalam transaksi penjualan Efek dengan janji membeli kembali dan pembelian efek dengan janji menjual kembali.
 - t. mengarahkan transaksi Efek untuk keuntungan :
 1. Manajer Investasi;
 2. Pihak terafiliasi dengan Manajer Investasi; atau
 3. Produk Investasi lainnya;
 - u. terlibat dalam transaksi Efek dengan fasilitas pendanaan perusahaan Efek yang mengakibatkan utang piutang antara SUCORINVEST EQUITY FUND, Manajer Investasi, dan perusahaan efek;
 - v. melakukan transaksi dan/atau terlibat perdagangan atas Efek yang ilegal;
 - w. terlibat dalam transaksi Efek yang mengakibatkan terjadinya pelanggaran ketentuan peraturan perundang-undangan; dan
 - x. melakukan transaksi negosiasi untuk kepentingan SUCORINVEST EQUITY FUND atas saham yang diperdagangkan di Bursa Efek, kecuali:
 1. dilakukan paling banyak 10% (sepuluh persen) atas Nilai Aktiva Bersih SUCORINVEST EQUITY FUND pada setiap Hari Bursa;
 2. atas setiap transaksi yang dilakukan didukung dengan alasan yang rasional dan kertas kerja yang memadai;
 3. transaksi yang dilakukan mengacu pada standar eksekusi terbaik yang mengacu pada analisis harga rata-rata tertimbang volume, tidak berlebihan, dan mengakibatkan kerugian SUCORINVEST EQUITY FUND; dan
 4. transaksi dimaksud merupakan transaksi silang, dilaksanakan sesuai dengan ketentuan peraturan perundang-undangan.

Pembatasan tersebut di atas didasarkan pada peraturan yang berlaku saat Prospektus ini dibuat, yang mana dapat berubah sewaktu-waktu sesuai dengan kebijakan yang ditetapkan oleh Pemerintah di bidang Pasar Modal dan surat persetujuan lain yang dikeluarkan oleh OJK berkaitan dengan pengelolaan Reksa Dana berbentuk Kontrak Investasi Kolektif.

5.4. KEBIJAKAN PEMBAGIAN HASIL INVESTASI

Kebijakan Pembagian Hasil Investasi SUCORINVEST EQUITY FUND ditetapkan berdasarkan Kelas Unit Penyertaan sebagai berikut:

- a. Setiap hasil investasi yang diperoleh SUCORINVEST EQUITY FUND Kelas A dari dana yang diinvestasikan (jika ada) dapat dibukukan ke dalam SUCORINVEST EQUITY FUND Kelas A sehingga akan meningkatkan Nilai Aktiva Bersih SUCORINVEST EQUITY FUND Kelas A. Pemegang Unit Penyertaan yang ingin merealisasikan investasinya, dapat menjual kembali sebagian atau seluruh Unit Penyertaan yang dimilikinya

- b. Setiap hasil investasi yang diperoleh SUCORINVEST EQUITY FUND Kelas B dari dana yang diinvestasikan (jika ada) dapat dibukukan ke dalam SUCORINVEST EQUITY FUND Kelas B sehingga akan meningkatkan Nilai Aktiva Bersih SUCORINVEST EQUITY FUND Kelas B. Dengan memperhatikan pencapaian tujuan investasi jangka panjang, Manajer Investasi memiliki kewenangan untuk membagikan atau tidak membagikan hasil investasi yang telah dibukukan ke dalam SUCORINVEST EQUITY FUND Kelas B tersebut, jika ada.

Dalam hal Manajer Investasi memutuskan untuk membagikan hasil investasi, pembagian hasil investasi tersebut akan dibagikan dengan cara didistribusikan oleh Manajer Investasi kepada Pemegang Unit Penyertaan, secara serentak dalam bentuk tunai yang besarnya proporsional berdasarkan kepemilikan Unit Penyertaan dari setiap Pemegang Unit Penyertaan.

Manajer Investasi berwenang menentukan waktu dan besarnya jumlah hasil investasi yang akan dibagikan. Waktu pembagian hasil investasi dalam bentuk tunai (jika ada) akan diberitahukan secara tertulis sebelumnya kepada Pemegang Unit Penyertaan.

Pembagian hasil investasi dengan cara tersebut di atas (jika ada) akan menyebabkan Nilai Aktiva Bersih per Unit Penyertaan menjadi terkoreksi.

Dalam hal pembagian hasil investasi dilakukan, pembayaran pembagian hasil investasi dalam bentuk tunai (jika ada) tersebut akan dilakukan melalui pemindahbukuan/transfer dalam mata uang Rupiah ke rekening yang terdaftar atas nama Pemegang Unit Penyertaan sesegera mungkin paling lambat 7 (tujuh) Hari Bursa sejak tanggal dilakukannya pembagian hasil investasi.

Semua biaya bank termasuk biaya pemindahbukuan/transfer sehubungan dengan pembayaran pembagian hasil investasi berupa uang tunai tersebut (jika ada) menjadi beban Pemegang Unit Penyertaan.

Dalam hal Manajer Investasi tidak membagikan hasil investasi, maka Pemegang Unit Penyertaan yang ingin merealisasikan investasinya, dapat menjual kembali sebagian atau seluruh Unit Penyertaan yang dimilikinya.

BAB VI
SUCORINVEST EQUITY FUND MENERIMA DAN/ATAU MEMBERIKAN PINJAMAN

- 6.1. Dalam hal Manajer Investasi menentukan bahwa SUCORINVEST EQUITY FUND dapat menerima pinjaman, maka berlaku ketentuan-ketentuan sebagai berikut:
- i). pinjaman wajib dalam bentuk dana dari Lembaga Jasa Keuangan dan/atau Lembaga Pendanaan Efek berdasarkan kontrak antara Manajer Investasi dengan Lembaga Jasa Keuangan dan/atau Lembaga Pendanaan Efek;
 - ii). untuk pemenuhan transaksi pembelian kembali dan/atau pelunasan Unit Penyertaan SUCORINVEST EQUITY FUND;
 - iii). merupakan pinjaman jangka pendek dengan jangka waktu paling lama 20 (dua puluh) hari bursa; dan
 - iv). total pinjaman paling tinggi 10% (sepuluh persen) dari Nilai Aktiva Bersih SUCORINVEST EQUITY FUND pada saat terjadinya pinjaman.
- Dalam rangka pemenuhan transaksi pembelian kembali dan/atau pelunasan Unit Penyertaan SUCORINVEST EQUITY FUND sebagaimana dimaksud pada butir ii) di atas, Manajer Investasi wajib memastikan SUCORINVEST EQUITY FUND berada dalam kondisi:
- a) memiliki fitur untuk melakukan percepatan pemenuhan transaksi pembelian dan/atau pelunasan; dan/atau
 - b) kegagalan pemenuhan transaksi pembelian kembali dan/atau pelunasan akibat tekanan likuiditas Portofolio Investasi sebagaimana dimaksud dalam Pasal 4 ayat (3) POJK Tentang Pengembangan dan Penguatan Pengelolaan Investasi di Pasar Modal.
- 6.2. Dalam hal Manajer Investasi menentukan bahwa SUCORINVEST EQUITY FUND menerima pinjaman dari Manajer Investasi dan/atau Lembaga Jasa Keuangan yang memiliki hubungan afiliasi dengan Manajer Investasi, maka Manajer Investasi wajib memastikan bahwa pinjaman memenuhi ketentuan sebagaimana disyaratkan dalam Pasal 4 ayat (5) POJK Tentang Pengembangan dan Penguatan Pengelolaan Investasi di Pasar Modal.
- 6.3. Dalam hal SUCORINVEST EQUITY FUND memberikan pinjaman, pinjaman tersebut wajib dalam bentuk Efek kepada Lembaga Kliring dan Penjaminan dan wajib memenuhi ketentuan sebagai berikut:
- i) Jumlah Efek yang dipinjamkan paling tinggi 30% (tiga puluh persen) dari nilai aktiva bersih pada setiap saat;
 - ii) Efek yang dipinjamkan merupakan Efek yang tercatat di bursa efek di Indonesia dan/atau Efek lainnya, sesuai dengan ketentuan yang ditetapkan oleh Lembaga Kliring dan Penjaminan;
 - iii) Efek yang dipinjamkan dapat diambil kembali oleh SUCORINVEST EQUITY FUND;
 - iv) Efek yang dipinjamkan tidak sedang memiliki perikatan hukum dengan Pihak lain;
 - v) Setiap transaksi pemberian pinjaman oleh SUCORINVEST EQUITY FUND mengakibatkan perubahan kepemilikan atas Efek yang dipinjamkan;
 - vi) Hak sehubungan dengan pemilikan Efek yang dipinjamkan wajib tetap dimiliki oleh SUCORINVEST EQUITY FUND, termasuk hak suara, hak memesan efek terlebih dahulu, dividen, dan bunga; dan
 - vii) Perlakuan akuntansi atas Efek yang dipinjamkan wajib mengacu pada Ketentuan Akuntansi, yaitu Efek yang dipinjamkan tetap diakui sebagai aset SUCORINVEST EQUITY FUND.
- 6.4. Dalam hal Manajer Investasi menentukan SUCORINVEST EQUITY FUND memberikan pinjaman, Manajer Investasi wajib mempertimbangkan:
- i). risiko likuiditas SUCORINVEST EQUITY FUND sebelum melakukan transaksi pemberian pinjaman; dan
 - ii). manajemen portofolio yang efisien yang dipergunakan dalam pengelolaan SUCORINVEST EQUITY FUND.
- 6.5. Dalam hal SUCORINVEST EQUITY FUND akan menerima pinjaman dan/atau akan memberikan pinjaman, maka Manajer Investasi akan memberikan keterbukaan informasi mengenai: (i) tujuan penerimaan pinjaman dan/atau dari pemberian pinjaman; (ii) benturan kepentingan dan mitigasi, jika terdapat benturan kepentingan; dan (iii) risiko inheren dari penerimaan pinjaman dan/atau dari pemberian pinjaman.
- 6.6. Dalam hal SUCORINVEST EQUITY FUND melakukan penerimaan dan/atau pemberian pinjaman, Manajer Investasi wajib menyampaikan laporan bulanan kepada OJK paling lambat pada setiap tanggal 15 (lima belas) bulan berikutnya, secara daring atau luring melalui sistem pelaporan OJK.

- 6.7. Dalam melakukan keputusan investasi berupa penerimaan dan/atau pemberian pinjaman Reksa Dana, Manajer Investasi wajib tunduk pada POJK Tentang Pedoman Perilaku Manajer Investasi dan POJK Tentang Pelindungan Konsumen dan Masyarakat di Sektor Jasa Keuangan.

BAB VII

METODE PENGHITUNGAN NILAI PASAR WAJAR EFEK DALAM PORTOFOLIO SUCORINVEST EQUITY FUND

Metode penghitungan nilai pasar wajar Efek dalam portofolio SUCORINVEST EQUITY FUND yang digunakan oleh Manajer Investasi adalah sesuai dengan Peraturan BAPEPAM dan LK Nomor IV.C.2 dan POJK Tentang Reksa Dana Berbentuk Kontrak Investasi Kolektif yang memuat antara lain ketentuan sebagai berikut :

1. Nilai Pasar Wajar dari Efek dalam portofolio Reksa Dana wajib dihitung dan disampaikan oleh Manajer Investasi kepada Bank Kustodian paling lambat pukul 17.00 WIB (tujuh belas Waktu Indonesia Barat) setiap Hari Bursa, dengan ketentuan sebagai berikut:
 - a. Penghitungan Nilai Pasar Wajar dari Efek yang aktif diperdagangkan di Bursa Efek menggunakan informasi harga perdagangan terakhir atas Efek tersebut di Bursa Efek;
 - b. Penghitungan Nilai Pasar Wajar dari:
 - 1) Efek yang diperdagangkan di luar Bursa Efek (*over the counter*);
 - 2) Efek yang tidak aktif diperdagangkan di Bursa Efek;
 - 3) Efek yang diperdagangkan dalam denominasi mata uang asing;
 - 4) Instrumen Pasar Uang dalam negeri, sebagaimana dimaksud dalam POJK Tentang Reksa Dana Berbentuk KIK;
 - 5) Efek lain yang transaksinya wajib dilaporkan kepada Penerima Laporan Transaksi Efek sebagaimana dimaksud dalam Peraturan OJK Nomor 22/POJK.04/2017 tanggal 21 Juni 2017 tentang Pelaporan Transaksi Efek;
 - 6) Efek lain yang berdasarkan Keputusan OJK dapat menjadi Portofolio Efek Reksa Dana; dan/atau
 - 7) Efek dari perusahaan yang dinyatakan pailit atau kemungkinan besar akan pailit, atau gagal membayar pokok utang atau bunga dari Efek tersebut, menggunakan harga pasar wajar yang ditetapkan oleh LPHE sebagai harga acuan bagi Manajer Investasi.
 - c. Dalam hal harga perdagangan terakhir Efek di Bursa Efek tidak mencerminkan Nilai Pasar Wajar pada saat itu, penghitungan Nilai Pasar Wajar dari Efek tersebut menggunakan harga pasar wajar yang ditetapkan oleh LPHE sebagai harga acuan bagi Manajer Investasi.
 - d. Dalam hal LPHE tidak mengeluarkan harga pasar wajar terhadap Efek sebagaimana dimaksud dalam angka 2 huruf b butir 1) sampai dengan butir 6), dan angka 2 huruf c dari Peraturan BAPEPAM dan LK No. IV.C.2, Manajer Investasi wajib menentukan Nilai Pasar Wajar dari Efek dengan itikad baik dan penuh tanggung jawab berdasarkan metode yang menggunakan asas konservatif dan diterapkan secara konsisten, dengan mempertimbangkan antara lain :
 - 1) harga perdagangan sebelumnya;
 - 2) harga perbandingan Efek sejenis; dan/atau
 - 3) kondisi fundamental dari penerbit Efek.
 - e. Dalam hal LPHE tidak mengeluarkan harga pasar wajar terhadap Efek dari perusahaan yang dinyatakan pailit atau kemungkinan besar akan pailit, atau gagal membayar pokok utang atau bunga dari Efek tersebut, sebagaimana dimaksud pada angka 2 huruf b butir 7 dari Peraturan BAPEPAM dan LK No. IV.C.2 ini, Manajer Investasi wajib menghitung Nilai Pasar Wajar dari Efek dengan itikad baik dan penuh tanggung jawab berdasarkan metode yang menggunakan asas konservatif dan diterapkan secara konsisten dengan mempertimbangkan:
 - 1) harga perdagangan terakhir Efek tersebut;
 - 2) kecenderungan harga Efek tersebut;
 - 3) tingkat bunga umum sejak perdagangan terakhir (jika berupa Efek Bersifat Utang);
 - 4) informasi material yang diumumkan mengenai Efek tersebut sejak perdagangan terakhir;
 - 5) perkiraan rasio pendapatan harga (*price earning ratio*), dibandingkan dengan rasio pendapatan harga untuk Efek sejenis (jika berupa saham);
 - 6) tingkat bunga pasar dari Efek sejenis pada saat tahun berjalan dengan peringkat kredit sejenis (jika berupa Efek Bersifat Utang); dan
 - 7) harga pasar terakhir dari Efek yang mendasari (jika berupa derivatif atas Efek).
 - f. Dalam hal Manajer Investasi menganggap bahwa harga pasar wajar yang ditetapkan LPHE tidak mencerminkan Nilai Pasar Wajar dari Efek dalam portofolio Reksa Dana yang wajib dibubarkan karena:
 - 1) diperintahkan oleh OJK sesuai peraturan perundang-undangan di bidang Pasar Modal; dan/atau

2) total Nilai Aktiva Bersih kurang dari Rp 10.000.000.000,00 (sepuluh miliar rupiah) selama 120 (seratus dua puluh) Hari Bursa secara berturut-turut,

Manajer Investasi dapat menghitung sendiri Nilai Pasar Wajar dari Efek tersebut dengan itikad baik dan penuh tanggung jawab berdasarkan metode yang menggunakan asas konservatif dan diterapkan secara konsisten.

g. Nilai Pasar Wajar dari Efek dalam portofolio Reksa Dana yang diperdagangkan dalam denominasi mata uang yang berbeda dengan denominasi mata uang Reksa Dana tersebut, wajib dihitung dengan menggunakan kurs tengah Bank Indonesia.

2. Penghitungan Nilai Aktiva Bersih Reksa Dana, wajib menggunakan Nilai Pasar Wajar dari Efek yang ditentukan oleh Manajer Investasi.
3. Nilai Aktiva Bersih per Unit Penyertaan dihitung berdasarkan Nilai Aktiva Bersih per Unit Penyertaan pada akhir Hari Bursa yang bersangkutan, setelah penyelesaian pembukuan Reksa Dana dilaksanakan, tetapi tanpa memperhitungkan peningkatan atau penurunan kekayaan Reksa Dana karena permohonan pembelian dan/atau pelunasan yang diterima oleh Bank Kustodian pada hari yang sama.

*) LPHE (Lembaga Penilaian Harga Efek) adalah Pihak yang telah memperoleh izin usaha dari OJK untuk melakukan penilaian harga Efek dalam rangka menetapkan harga pasar wajar, sebagaimana dimaksud dalam Peraturan Nomor V.C.3 yang merupakan Lampiran Keputusan Ketua BAPEPAM & LK Nomor Kep-183/BL/2009 tanggal 30 Juni 2009 tentang Lembaga Penilaian Harga Efek.

Manajer Investasi dan Bank Kustodian akan memenuhi ketentuan dalam Peraturan BAPEPAM & LK Nomor IV.C.2 dan POJK Tentang Reksa Dana Berbentuk Kontrak Investasi Kolektif tersebut di atas, dengan tetap memperhatikan peraturan, kebijakan dan persetujuan OJK yang mungkin dikeluarkan atau diperoleh kemudian setelah dibuatnya Prospektus ini.

BAB VIII
PERPAJAKAN

Berdasarkan Peraturan Perpajakan yang berlaku, penerapan Pajak Penghasilan (PPH) atas pendapatan Reksa Dana yang berbentuk Kontrak Investasi Kolektif, adalah sebagai berikut:

Uraian	Perlakuan PPh	DASAR HUKUM
a. Pembagian Uang Tunai (<i>dividen</i>)	Bukan Objek Pajak*	Pasal 4 (3) 4 (3) huruf f angka 1 butir b) UU PPh dan Pasal 9 PP No. 55 Tahun 2022Pasal.
b. Bunga Obligasi	PPH Final*	Pasal 4 (2) dan Pasal 17 (7) UU PPh jo. Pasal 2 PP No. 91 Tahun 2021
c. <i>Capital Gain</i> / Diskonto Obligasi	PPH Final*	Pasal 4 (2) dan Pasal 17 (7) UU PPh jo. Pasal 1 angka 1 dan Pasal 2 PP No. 91 Tahun 2021
d. Bunga Deposito dan Diskonto Sertifikat Bank Indonesia	PPH Final (20%)	Pasal 4 (2) huruf a UU PPh, Pasal 2 huruf c PP Nomor 123 tahun 2015 jo. Pasal 5 ayat (1) Peraturan Menteri Keuangan R.I. Nomor 212/PMK.03/2018
e. <i>Capital Gain</i> Saham di Bursa	PPH Final (0,1%)	Pasal 4 (2) huruf c UU PPh dan Pasal 1 (1) PP Nomor 41 Tahun 1994 jo. Pasal 1 PP Nomor 14 Tahun 1997
f. <i>Commercial Paper</i> dan Surat Utang lainnya	PPH Tarif Umum	Pasal 4 (1) dan (2) UU PPh.
Bagian laba termasuk penjualan kembali (<i>redemption</i>) yang diterima atau diperoleh Pemegang Unit Penyertaan Kontrak Investasi Kolektif	Bukan objek PPh	Pasal 4 (3) huruf i, UU PPh

*Merujuk pada:

- Pasal 4 ayat (3) huruf f angka 1 butir b) UU No. 7 Tahun 1983 tentang Pajak Penghasilan sebagaimana yang terakhir diubah dengan Pasal 111 UU No. 11 Tahun 2020 tentang Cipta Kerja (*"Undang-Undang PPh"*), *dividen yang berasal dari dalam negeri yang diterima atau diperoleh Wajib Pajak badan dalam negeri dikecualikan dari objek pajak;*
- Pasal 2A ayat (1) PP No. 94 Tahun 2010 tentang Penghitungan Penghasilan Kena Pajak dan Pelunasan Pajak Penghasilan dalam Tahun Berjalan sebagaimana yang terakhir diubah dengan Pasal 4 PP No. 9 Tahun 2021 tentang Perlakuan Perpajakan Untuk Mendukung Kemudahan Berusaha (*"PP Penghitungan Penghasilan Kena Pajak"*), *pengecualian penghasilan berupa dividen dari objek Pajak Penghasilan sebagaimana dimaksud dalam Pasal 4 ayat (3) huruf f angka 1 butir b) Undang-Undang PPh berlaku untuk dividen yang diterima atau diperoleh oleh Wajib Pajak badan dalam negeri sejak diundangkannya Undang-Undang Nomor 11 Tahun 2020 tentang Cipta Kerja; dan*
- Pasal 2A ayat (5) PP Penghitungan Penghasilan Kena Pajak, *dividen yang berasal dari dalam negeri yang diterima atau diperoleh Wajib Pajak badan dalam negeri sebagaimana dimaksud dalam Pasal 4 ayat (3) huruf f angka 1 butir b) Undang-Undang PPh, tidak dipotong Pajak Penghasilan.*

**Sesuai dengan Peraturan Pemerintah R.I. No. 55 Tahun 2019 (*"PP No. 55 Tahun 2019"*), besarnya Pajak Penghasilan (PPH) atas bunga dan/atau diskonto dari Obligasi yang diterima dan/atau diperoleh Wajib Pajak reksa dana dan Wajib Pajak dana investasi infrastruktur berbentuk kontrak investasi kolektif, dana investasi real estat berbentuk kontrak investasi kolektif, dan efek beragun aset berbentuk kontrak investasi kolektif yang terdaftar atau tercatat pada Otoritas Jasa Keuangan sebesar:

- (i) 5% (lima persen) sampai dengan tahun 2020; dan
- (ii) 10% (sepuluh persen) untuk tahun 2021 dan seterusnya.

Informasi perpajakan tersebut di atas dibuat oleh Manajer Investasi berdasarkan pengetahuan dan pengertian dari Manajer Investasi atas peraturan perpajakan yang ada sampai dengan Prospektus ini dibuat. Apabila di kemudian hari terdapat perubahan atau perbedaan interpretasi atas peraturan perpajakan yang berlaku, maka Manajer Investasi akan menyesuaikan informasi perpajakan di atas dan menginformasikan Perpajakan di atas.

Ketentuan perpajakan di atas berlaku untuk Efek yang diterbitkan dan/atau diperdagangkan serta memenuhi kualifikasi sebagai Efek dalam negeri. Untuk Efek yang diterbitkan dan/atau diperdagangkan serta memenuhi kualifikasi sebagai Efek luar negeri maka dapat berlaku ketentuan perpajakan negara dimana Efek tersebut diterbitkan dan/atau diperdagangkan termasuk ketentuan lain terkait perpajakan yang dibuat antara Indonesia dan negara tersebut (jika ada) dan berlaku ketentuan pajak penghasilan sebagaimana diatur dalam UU PPh.

Bagi calon Pemegang Unit Penyertaan asing disarankan untuk berkonsultasi dengan penasihat perpajakan mengenai perlakuan pajak investasi sebelum membeli Unit Penyertaan SUCORINVEST EQUITY FUND. Sesuai peraturan perundang-undangan di bidang perpajakan yang berlaku pada saat Prospektus ini dibuat, bagian laba termasuk penjualan kembali (redemption) Unit Penyertaan yang diterima Pemegang Unit Penyertaan dikecualikan sebagai objek Pajak Penghasilan (PPh).

Dalam hal terdapat pajak yang harus dibayar oleh calon Pemegang Unit Penyertaan sesuai peraturan perundang-undangan di bidang perpajakan yang berlaku, pemberitahuan kepada calon Pemegang Unit Penyertaan tentang pajak yang harus dibayar tersebut akan dilakukan dengan mengirimkan surat tercatat kepada calon Pemegang Unit Penyertaan segera setelah Manajer Investasi mengetahui adanya pajak tersebut yang harus dibayar oleh calon Pemegang Unit Penyertaan.

Kewajiban mengenai pajak yang harus dibayar oleh Pemegang Unit Penyertaan merupakan kewajiban pribadi dari Pemegang Unit Penyertaan.

BAB IX
MANFAAT INVESTASI DAN FAKTOR RISIKO UTAMA

9.1. MANFAAT BAGI PEMEGANG UNIT PENYERTAAN SUCORINVEST EQUITY FUND

Pemegang Unit Penyertaan SUCORINVEST EQUITY FUND dapat memperoleh manfaat investasi sebagai berikut:

a Kemudahan Pencairan Investasi (Likuid)

R SUCORINVEST EQUITY FUND adalah Reksa Dana Terbuka sehingga memungkinkan Pemegang Unit Penyertaan dapat menjual kembali Unit Penyertaan kepada Manajer Investasi setiap saat bila dikehendaki.

b Pengelolaan Dana Secara Profesional

Seluruh kekayaan SUCORINVEST EQUITY FUND dikelola dan dipantau secara terus menerus oleh Manajer Investasi yang berpengalaman dan kompeten. Dengan berinvestasi pada SUCORINVEST EQUITY FUND, Pemegang Unit Penyertaan akan menikmati pengelolaan portofolio secara profesional.

c Diversifikasi

- i. Yang dimaksud diversifikasi adalah penyebaran investasi pada berbagai instrumen investasi maupun sektor industri dengan tujuan mengurangi risiko investasi. Jika dana investasi terbatas maka akan sulit untuk melakukan diversifikasi, sehingga risiko investasi menjadi besar.
- ii. SUCORINVEST EQUITY FUND memungkinkan Pemegang Unit Penyertaan memiliki suatu portofolio yang terdiversifikasi secara optimal sehingga mampu memberikan hasil investasi yang optimal dengan tingkat risiko yang relatif lebih rendah.

d Kenyamanan Administrasi dan Transparansi

Manajer Investasi melalui Bank Kustodian akan menyediakan Surat Konfirmasi Transaksi Unit Penyertaan yang berisi jumlah Unit Penyertaan yang dimiliki oleh masing-masing Pemegang Unit Penyertaan dan berlaku sebagai bukti kepemilikan Unit Penyertaan Reksa Dana serta Laporan Bulanan melalui fasilitas yang disediakan oleh penyedia jasa Sistem Pengelolaan Investasi Terpadu (S-Invest).

e Potensi Pertumbuhan Nilai Investasi

Dengan terkumpulnya dana dari banyak Pemegang Unit Penyertaan, maka SUCORINVEST EQUITY FUND mempunyai posisi yang kuat dalam memperoleh tingkat suku bunga yang lebih tinggi serta biaya investasi yang lebih murah, serta akses kepada instrumen investasi yang optimal jika dibandingkan dengan melakukan investasi secara langsung oleh individu-individu atau institusi.

9.2. FAKTOR – FAKTOR RISIKO UTAMA

Sedangkan risiko investasi dalam SUCORINVEST EQUITY FUND dapat disebabkan oleh beberapa faktor antara lain:

a. Risiko Berkurangnya Nilai Unit Penyertaan

Nilai setiap Unit Penyertaan SUCORINVEST EQUITY FUND berisiko mengalami fluktuasi NAB. Tidak ada jaminan bahwa NAB Unit Penyertaan akan selalu meningkat. Hal-hal yang dapat mempengaruhi NAB antara lain adalah perubahan situasi pasar, ekonomi dan politik serta wanprestasi dari Emiten.

b. Risiko Perubahan Kondisi Ekonomi dan Politik di Dalam maupun di Luar Negeri

Perubahan kondisi ekonomi di luar negeri sangat mempengaruhi kondisi perekonomian di Indonesia karena Indonesia menganut sistem perekonomian terbuka. Demikian pula halnya dengan perubahan kondisi ekonomi politik dunia yang juga mempengaruhi sistem politik di Indonesia. Selain itu perubahan kondisi ekonomi dan politik di Indonesia juga mempengaruhi kinerja perusahaan-perusahaan baik yang tercatat pada bursa efek maupun perusahaan yang menerbitkan instrumen pasar uang, yang pada akhirnya mempengaruhi nilai saham maupun efek pendapatan tetap yang diterbitkan perusahaan-perusahaan tersebut.

c. Risiko Likuiditas

Penjualan kembali Unit Penyertaan tergantung pada likuiditas jenis instrumen investasi. Karena likuiditas instrumen investasi di Indonesia cukup bervariasi maka masing-masing Reksa Dana yang dikelola oleh PT Sucorinvest Asset Management memiliki tingkat likuiditas yang berbeda sesuai dengan aset-aset yang dimilikinya. Likuiditas yang berbeda tersebut membatasi keleluasaan Manajer Investasi untuk melakukan likuidasi dalam mengantisipasi penjualan kembali (redemption). Penjualan kembali yang dilakukan pemodal juga membatasi Manajer Investasi dalam memanfaatkan secara optimal kesempatan investasi dari dana yang tersedia.

d. Risiko Perubahan Peraturan

Adanya perubahan peraturan perundang-undangan yang berlaku atau adanya kebijakan-kebijakan Pemerintah dapat mempengaruhi tingkat pengembalian dan hasil investasi yang akan diterima oleh SUCORINVEST EQUITY FUND. Perubahan peraturan Perundang-undangan dan kebijakan di bidang perpajakan dapat pula mengurangi penghasilan yang mungkin diperoleh Pemegang Unit Penyertaan.

e. Risiko Pembubaran dan Likuidasi

Dalam hal Kontrak Investasi Kolektif SUCORINVEST EQUITY FUND, Manajer Investasi akan melakukan pembubaran dan likuidasi, sehingga hal ini akan mempengaruhi hasil investasi SUCORINVEST EQUITY FUND.

f. Risiko Nilai Tukar Mata Uang

Dalam hal SUCORINVEST EQUITY FUND berinvestasi pada Efek dalam denominasi selain Dolar Amerika Serikat, perubahan nilai tukar mata uang selain Dolar Amerika Serikat terhadap mata uang Dolar Amerika Serikat yang merupakan denominasi mata uang dari SUCORINVEST EQUITY FUND dapat berpengaruh terhadap Nilai Aktiva Bersih (NAB) dari SUCORINVEST EQUITY FUND. Dengan demikian, calon nasabah harus menyadari bahwa nilai Unit Penyertaan bisa turun dan juga naik dikarenakan alasan ini.

BAB X

ALOKASI BIAYA DAN IMBALAN JASA

Dalam pengelolaan SUCORINVEST EQUITY FUND terdapat biaya-biaya yang harus dikeluarkan oleh SUCORINVEST EQUITY FUND, Manajer Investasi maupun Pemegang Unit Penyertaan. Perincian biaya-biaya dan alokasinya adalah sebagai berikut :

10.1. BIAYA YANG MENJADI BEBAN SUCORINVEST EQUITY FUND

- a. Imbalan jasa Manajer Investasi dibedakan sesuai dengan Kelas Unit Penyertaan sebagai berikut:
 - i. SUCORINVEST EQUITY FUND Kelas A
Imbalan jasa Manajer Investasi adalah sebesar maksimum 4% (empat persen) per tahun, dihitung secara harian dari Nilai Aktiva Bersih SUCORINVEST EQUITY FUND Kelas A berdasarkan 365 (tiga ratus enam puluh lima) hari per tahun atau 366 (tiga ratus enam puluh enam) hari per tahun untuk tahun kabisat dan dibayarkan setiap bulan
 - ii. SUCORINVEST EQUITY FUND Kelas B
Imbalan jasa Manajer Investasi adalah sebesar maksimum 3% (tiga persen) per tahun, dihitung secara harian dari Nilai Aktiva Bersih SUCORINVEST EQUITY FUND Kelas A berdasarkan 365 (tiga ratus enam puluh lima) hari per tahun atau 366 (tiga ratus enam puluh enam) hari per tahun untuk tahun kabisat dan dibayarkan setiap bulan
- b. Imbalan jasa Bank Kustodian adalah maksimum sebesar 0,15% (nol koma lima belas perseratus) per tahun yang dihitung secara harian dari Nilai Aktiva Bersih SUCORINVEST EQUITY FUND berdasarkan 365 (tiga ratus enam puluh lima) Hari Kalender per tahun atau 366 (tiga ratus enam puluh enam) hari per tahun untuk tahun kabisat dan dibayarkan setiap akhir bulan;
- c. Biaya transaksi Efek dan registrasi Efek;
- d. Biaya pembaharuan Prospektus yaitu biaya pencetakan dan distribusi pembaharuan prospektus termasuk pembuatan dan pengiriman laporan keuangan tahunan yang disertai dengan laporan Akuntan yang terdaftar di OJK dengan pendapat yang lazim, kepada Pemegang Unit Penyertaan setelah SUCORINVEST EQUITY FUND mendapat pernyataan efektif dari OJK;
- e. Biaya pemasangan berita/pemberitahuan di surat kabar mengenai rencana perubahan Kontrak Investasi Kolektif dan atau prospektus (jika ada) dan perubahan Kontrak Investasi Kolektif yang berkaitan dengan kepentingan Pemegang Unit Penyertaan setelah SUCORINVEST EQUITY FUND dinyatakan efektif oleh OJK;
- f. Biaya-biaya atas jasa auditor yang memeriksa Laporan Keuangan Tahunan setelah pernyataan pendaftaran SUCORINVEST EQUITY FUND menjadi efektif;
- g. Pengeluaran pajak berkenaan dengan pembayaran imbalan jasa dan biaya-biaya di atas (jika ada) yang relevan bagi masing-masing Kelas Unit Penyertaan akan dibebankan secara proporsional terhadap masing-masing Kelas Unit Penyertaan; dan
- h. Biaya-biaya yang dikenakan oleh penyedia jasa S-INVEST untuk pendaftaran dan penggunaan sistem terkait serta sistem dan/atau instrumen penunjang lainnya yang diwajibkan oleh peraturan perundangan dan/atau kebijakan OJK (jika ada).

Tanpa mengurangi ketentuan Butir 10.1. di atas, tiap-tiap Kelas Unit Penyertaan dapat menanggung biaya yang secara spesifik timbul dan memberikan manfaat hanya kepada Kelas Unit Penyertaan tersebut yang akan didistribusikan secara spesifik pada masing-masing Kelas Unit Penyertaan, dimana biaya-biaya tersebut dapat menjadi pengurang Nilai Aktiva Bersih Kelas Unit Penyertaan yang bersangkutan yaitu dalam hal ini imbalan jasa Manajer Investasi dan pengeluaran pajak (jika ada) sebagaimana dimaksud pada Butir 10.1. huruf a dan huruf g di atas. Untuk biaya yang timbul dan memberikan manfaat kepada SUCORINVEST EQUITY FUND secara menyeluruh dan satu kesatuan, maka biaya tersebut akan diperhitungkan secara proporsional terhadap masing-masing Kelas Unit Penyertaan berdasarkan Nilai Aktiva Bersih dari masing masing Kelas Unit Penyertaan. Dalam hal terdapat biaya-biaya yang secara spesifik berlaku terhadap Kelas Unit Penyertaan tertentu, biaya-biaya tersebut akan diatur dalam Kontrak dan Prospektus.

10.2. BIAYA YANG MENJADI BEBAN MANAJER INVESTASI

- a. Biaya persiapan pembentukan SUCORINVEST EQUITY FUND yaitu biaya pembuatan Kontrak dan penerbitan dokumen-dokumen yang diperlukan termasuk imbalan jasa Akuntan, Konsultan Hukum dan Notaris;

- b. biaya administrasi pengelolaan portofolio SUCORINVEST EQUITY FUND yaitu biaya telepon faksimili, foto copy, dan transportasi;
- c. biaya pemasaran termasuk biaya pencetakan brosur, biaya promosi dan iklan SUCORINVEST EQUITY FUND;
- d. Imbalan jasa Konsultan Hukum, Akuntan, Notaris dan beban lain kepada pihak ketiga (jika ada) berkenaan dengan pembubaran dan likuidasi SUCORINVEST EQUITY FUND atas harta kekayaannya
- e. Biaya penerbitan Formulir Pembukaan Rekening, Formulir Pemesanan Pembelian Unit Penyertaan (jika ada), Formulir Penjualan Kembali Unit Penyertaan (jika ada) dan Formulir Pengalihan Investasi (jika ada); dan

10.3. BIAYA YANG MENJADI BEBAN PEMEGANG UNIT PENYERTAAN

- a. Biaya pembelian Unit Penyertaan (*subscription fee*) adalah maksimum sebesar 2% (dua persen) dari nilai transaksi pembelian Unit Penyertaan yang dikenakan pada saat Pemegang Unit Penyertaan melakukan pembelian Unit Penyertaan SUCORINVEST EQUITY FUND. Biaya pembelian Unit Penyertaan tersebut merupakan pendapatan bagi Manajer Investasi dan/atau Agen Penjual Efek Reksa Dana yang ditunjuk oleh Manajer Investasi (jika ada). Ketentuan ini berlaku untuk seluruh Kelas Unit Penyertaan.
 - b. Biaya pengalihan investasi (*switching fee*) adalah maksimum sebesar 0,5% (nol koma lima persen) dari nilai transaksi pengalihan investasi, yang dikenakan pada saat Pemegang Unit Penyertaan melakukan pengalihan investasi atas Unit Penyertaan yang dimilikinya dalam SUCORINVEST EQUITY FUND ke Reksa Dana lain yang memiliki fasilitas pengalihan investasi yang dikelola oleh Manajer Investasi. Biaya pengalihan investasi tersebut merupakan pendapatan bagi Manajer Investasi dan/atau Agen Penjual Efek Reksa Dana yang ditunjuk oleh Manajer Investasi (jika ada). Ketentuan ini berlaku untuk seluruh Kelas Unit Penyertaan.
 - c. Biaya penjualan kembali (*redemption fee*) adalah maksimum sebesar 1,5% (satu koma lima persen) dari nilai transaksi penjualan kembali Unit Penyertaan, yang dikenakan pada saat Pemegang Unit Penyertaan melakukan penjualan kembali Unit Penyertaan SUCORINVEST EQUITY FUND yang dimilikinya. Biaya penjualan kembali Unit Penyertaan tersebut merupakan pendapatan bagi Manajer Investasi dan/atau Agen Penjual Efek Reksa Dana yang ditunjuk oleh Manajer Investasi (jika ada). Ketentuan ini berlaku untuk seluruh Kelas Unit Penyertaan.
 - d. Semua biaya bank termasuk biaya pemindahbukuan/ transfer sehubungan dengan pembayaran penjualan dan pembelian kembali Unit Penyertaan, pengembalian sisa uang pembelian Unit Penyertaan yang ditolak, dan pembayaran hasil penjualan kembali Unit Penyertaan ke rekening Pemegang Unit Penyertaan (jika ada). Ketentuan ini berlaku untuk seluruh Kelas Unit Penyertaan.
 - e. Pajak-pajak yang berkenaan dengan Pemegang Unit Penyertaan dan biaya-biaya di atas (jika ada). Ketentuan ini berlaku untuk seluruh Kelas Unit Penyertaan.
 - f. Biaya bea meterai yang dikenakan bagi Pemegang Unit Penyertaan, sesuai dengan ketentuan peraturan perundang-undangan yang berlaku (jika ada). Ketentuan ini berlaku untuk seluruh Kelas Unit Penyertaan.
- 10.4.** Biaya Konsultan Hukum, biaya Notaris, biaya Akuntan dan/atau biaya lainnya setelah SUCORINVEST EQUITY FUND menjadi efektif menjadi beban Manajer Investasi, Bank Kustodian dan atau SUCORINVEST EQUITY FUND sesuai dengan pihak yang memperoleh manfaat atau yang melakukan kesalahan sehingga diperlukan jasa profesi dimaksud menjadi beban Manajer Investasi, Bank Kustodian dan atau SUCORINVEST EQUITY FUND sesuai dengan pihak yang memperoleh manfaat atau yang melakukan kesalahan sehingga diperlukan jasa profesi dan/atau biaya lain dimaksud.

10.5. ALOKASI BIAYA

JENIS BIAYA	BESAR BIAYA	KETERANGAN
Dibebankan kepada SUCORINVEST EQUITY FUND :		
a. Imbalan jasa Manajer Investasi Kelas A	Maks. 4 %	per tahun dihitung secara harian dari Nilai Aktiva Bersih SUCORINVEST EQUITY FUND berdasarkan 365 (tiga ratus enam puluh lima) Hari Kalender per tahun atau 366 (tiga ratus enam puluh enam) hari per tahun untuk tahun kabisat dan
Kelas B	Maks. 3%	

b. Imbalan jasa Bank Kustodian	Maks. 0,15%	dibayarkan setiap bulan
Dibebankan kepada Pemegang Unit Penyertaan:		
a. Biaya pembelian Unit Penyertaan (<i>Subscription fee</i>)	Maks.2%	dari nilai transaksi pembelian Unit Penyertaan
b. Biaya penjualan kembali Unit Penyertaan (<i>Redemption Fee</i>)	Maks.1,5%	dari nilai transaksi penjualan kembali Unit Penyertaan
c. Biaya pengalihan investasi (<i>switching fee</i>)	Maks.0,5%	dari nilai transaksi pengalihan investasi
d. Semua Biaya Bank	Jika ada	Biaya pembelian dan penjualan kembali Unit Penyertaan serta pengalihan investasi tersebut merupakan pendapatan bagi Manajer Investasi dan/atau Agen Penjual Efek Reksa Dana yang ditunjuk oleh Manajer Investasi (jika ada).
e.		
f. Pajak-pajak yang dikenakan dengan Pemegang Unit Penyertaan dan biaya-biaya di atas (jika ada)		
g. Biaya bea meterai yang dikenakan bagi Pemegang Unit Penyertaan (jika ada)	Jika ada	

Biaya-biaya di atas belum termasuk pengenaan pajak sesuai peraturan perundang-undangan yang berlaku di bidang perpajakan.

BAB XI
HAK-HAK PEMEGANG UNIT PENYERTAAN

Dengan tunduk pada syarat-syarat sesuai tertulis dalam Kontrak Investasi Kolektif SUCORINVEST EQUITY FUND, setiap Pemegang Unit Penyertaan SUCORINVEST EQUITY FUND mempunyai hak-hak sebagai berikut :

1. Memperoleh Bukti Kepemilikan Unit Penyertaan SUCORINVEST EQUITY FUND Yaitu Surat Konfirmasi Transaksi Unit Penyertaan

Surat Konfirmasi Transaksi Unit Penyertaan akan disediakan oleh Bank Kustodian bagi Pemegang Unit Penyertaan melalui fasilitas yang disediakan oleh penyedia jasa Sistem Pengelolaan Investasi Terpadu (S-INVEST) paling lambat 7 (tujuh) Hari Bursa setelah:

- (i) Aplikasi pembelian Unit Penyertaan SUCORINVEST EQUITY FUND dari Pemegang Unit Penyertaan telah lengkap dan diterima dengan baik oleh Manajer Investasi atau Agen Penjual Efek Reksa Dana yang ditunjuk oleh Manajer Investasi (jika ada) dan pembayaran untuk pembelian tersebut diterima dengan baik oleh Bank Kustodian (*in complete application and in good fund*) sesuai ketentuan pemrosesan pembelian Unit Penyertaan yang ditetapkan dalam Prospektus ini;
- (ii) Aplikasi penjualan kembali Unit Penyertaan SUCORINVEST EQUITY FUND dari Pemegang Unit Penyertaan telah lengkap dan diterima dengan baik (*in complete application*) oleh Manajer Investasi atau Agen Penjual Efek Reksa Dana yang ditunjuk oleh Manajer Investasi (jika ada) sesuai ketentuan pemrosesan penjualan kembali Unit Penyertaan yang ditetapkan dalam Prospektus ini; dan
- (iii) Aplikasi pengalihan investasi dalam SUCORINVEST EQUITY FUND dari Pemegang Unit Penyertaan telah lengkap dan diterima dengan baik (*in complete application*) oleh Manajer Investasi atau Agen Penjual Efek Reksa Dana yang ditunjuk oleh Manajer Investasi (jika ada) sesuai ketentuan pemrosesan pengalihan investasi yang ditetapkan dalam Prospektus ini.

Surat Konfirmasi Transaksi Unit Penyertaan akan menyatakan antara lain jumlah Unit Penyertaan yang dibeli dan/atau dijual kembali dan/atau investasi yang dialihkan dan dimiliki serta Nilai Aktiva Bersih setiap Unit Penyertaan pada saat Unit Penyertaan tersebut dibeli dan/atau dijual kembali dan/atau investasi dialihkan.

2. Memperoleh Pembagian Hasil Investasi Sesuai Kebijakan Pembagian Hasil Investasi

Pemegang Unit Penyertaan mempunyai hak untuk mendapatkan pembagian hasil investasi sesuai dengan Kebijakan Pembagian Hasil Investasi sebagaimana dimaksud dalam Bab V Prospektus ini.

3. Menjual Kembali Sebagian Atau Seluruh Unit Penyertaan SUCORINVEST EQUITY FUND

Pemegang Unit Penyertaan mempunyai hak untuk menjual kembali sebagian atau seluruh Unit Penyertaan SUCORINVEST EQUITY FUND yang dimilikinya kepada Manajer Investasi setiap Hari Bursa sesuai dengan syarat dan ketentuan dalam Bab XV Prospektus.

4. Mengalihkan Sebagian Atau Seluruh Investasi Dalam SUCORINVEST EQUITY FUND

Pemegang Unit Penyertaan mempunyai hak untuk mengalihkan sebagian atau seluruh investasinya dalam SUCORINVEST EQUITY FUND ke Kelas Unit Penyertaan SUCORINVEST EQUITY FUND lainnya atau ke Reksa Dana lainnya sesuai Kelas Unit Penyertaan (jika ada) yang memiliki fasilitas pengalihan investasi yang dikelola oleh Manajer Investasi sesuai dengan syarat dan ketentuan dalam Bab XVI Prospektus.

5. Hak atas hasil pencairan Unit Penyertaan akibat kurang dari saldo minimum kepemilikan Unit Penyertaan;

6. Memperoleh Informasi Mengenai Nilai Aktiva Bersih Harian per Kelas Unit Penyertaan Dan Kinerja SUCORINVEST EQUITY FUND

Setiap Pemegang Unit Penyertaan mempunyai hak untuk mendapatkan informasi Nilai Aktiva Bersih harian per Kelas Unit Penyertaan dan Kinerja 30 (tiga puluh) hari serta 1 (satu) tahun terakhir dari SUCORINVEST EQUITY FUND yang dipublikasikan di harian tertentu.

7. Memperoleh Laporan Keuangan Tahunan

Setiap Pemegang Unit Penyertaan berhak memperoleh laporan keuangan tahunan yang akan dimuat dalam pembaharuan Prospektus.

8. Memperoleh Laporan Bulanan

Pemegang Unit Penyertaan berhak memperoleh Laporan Bulanan sesuai syarat dan ketentuan dalam Prospektus ini. Definisi Laporan Bulanan dapat dilihat pada Bab I Prospektus ini.

9. Memperoleh Bagian Atas Hasil Likuidasi Secara Proporsional Dengan Kepemilikan Unit Penyertaan Dalam Hal SUCORINVEST EQUITY FUND Dibubarkan Dan Dilikuidasi

Dalam hal SUCORINVEST EQUITY FUND dibubarkan dan dilikuidasi maka hasil likuidasi harus dibagi secara proporsional menurut komposisi jumlah Unit Penyertaan yang dimiliki oleh masing-masing Pemegang Unit Penyertaan.

BAB XII

PEMBUBARAN DAN LIKUIDASI

12.1. HAL-HAL YANG MENYEBABKAN SUCORINVEST EQUITY FUND WAJIB DIBUBARKAN

SUCORINVEST EQUITY FUND wajib dibubarkan, apabila terjadi salah satu dari hal-hal sebagai berikut:

- a. jika dalam jangka waktu 90 (sembilan puluh) Hari Bursa, SUCORINVEST EQUITY FUND yang Pernyataan Pendaftarannya telah menjadi efektif memiliki dana kelolaan kurang dari Rp 10.000.000.000,- (sepuluh miliar Rupiah);
- b. diperintahkan oleh OJK sesuai dengan peraturan perundang-undangan di bidang Pasar Modal;
- c. total Nilai Aktiva Bersih SUCORINVEST EQUITY FUND kurang dari Rp 10.000.000.000,- (sepuluh miliar Rupiah) selama 120 (seratus dua puluh) Hari Bursa berturut-turut;
- d. SUCORINVEST EQUITY FUND dimiliki oleh kurang dari 10 (sepuluh) Pemegang Unit Penyertaan dalam jangka waktu 120 (seratus dua puluh) Hari Bursa berturut-turut; dan/atau
- e. Manajer Investasi dan Bank Kustodian telah sepakat untuk membubarkan SUCORINVEST EQUITY FUND.

12.2. PROSES PEMBUBARAN DAN LIKUIDASI SUCORINVEST EQUITY FUND

- a. Dalam hal SUCORINVEST EQUITY FUND wajib dibubarkan karena kondisi sebagaimana dimaksud dalam butir 12.1 huruf a di atas, maka Manajer Investasi wajib:
 - i) menyampaikan laporan kondisi tersebut kepada OJK dan mengumumkan rencana pembubaran SUCORINVEST EQUITY FUND kepada para Pemegang Unit Penyertaan paling sedikit dalam 1 (satu) surat kabar harian berbahasa Indonesia yang beredar secara nasional, paling lambat 2 (dua) Hari Bursa sejak berakhirnya jangka waktu sebagaimana dimaksud pada butir 12.1 huruf a di atas;
 - ii) menginstruksikan kepada Bank Kustodian paling lambat 2 (dua) Hari Bursa sejak berakhirnya jangka waktu sebagaimana dimaksud pada butir 12.1. huruf a Prospektus ini untuk membayarkan hasil likuidasi berupa:
 1. dana; dan/atau
 2. aset jika pemegang Unit Penyertaan menyetujui pembayaran dalam bentuk aset; yang menjadi hak Pemegang Unit Penyertaan dengan ketentuan bahwa perhitungannya dilakukan secara proporsional dari Nilai Aktiva Bersih per Kelas Unit Penyertaan pada saat pembubaran namun tidak boleh lebih kecil dari Nilai Aktiva Bersih per Kelas Unit Penyertaan awal (harga par) dan dana atau aset tersebut diterima Pemegang Unit Penyertaan paling lambat 7 (tujuh) Hari Bursa sejak berakhirnya jangka waktu sebagaimana dimaksud pada butir 12.1 huruf a di atas; dan
 - iii) membubarkan SUCORINVEST EQUITY FUND dalam jangka waktu paling lambat 10 (sepuluh) Hari Bursa sejak berakhirnya jangka waktu sebagaimana dimaksud pada butir 12.1 huruf a di atas serta menyampaikan laporan pembubaran SUCORINVEST EQUITY FUND kepada OJK paling lambat 10 (sepuluh) Hari Bursa sejak SUCORINVEST EQUITY FUND dibubarkan yang disertai dengan:
 - a. akta pembubaran SUCORINVEST EQUITY FUND dari Notaris yang terdaftar di OJK; dan
 - b. laporan keuangan pembubaran SUCORINVEST EQUITY FUND yang di audit oleh Akuntan yang terdaftar di OJK, jika SUCORINVEST EQUITY FUND telah memiliki dana kelolaan.
- b. Dalam hal SUCORINVEST EQUITY FUND wajib dibubarkan karena kondisi sebagaimana dimaksud dalam butir 12.1 huruf b di atas, maka Manajer Investasi wajib:
 - i) mengumumkan rencana pembubaran SUCORINVEST EQUITY FUND paling sedikit dalam 1 (satu) surat kabar harian berbahasa Indonesia yang beredar secara nasional paling lambat 2 (dua) Hari Bursa sejak diperintahkan OJK, dan pada hari yang sama memberitahukan secara tertulis kepada Bank Kustodian untuk menghentikan perhitungan Nilai Aktiva Bersih per Kelas Unit Penyertaan SUCORINVEST EQUITY FUND;
 - ii) menginstruksikan kepada Bank Kustodian paling lambat 2 (dua) Hari Bursa sejak diperintahkan OJK untuk membayarkan:
 1. dana hasil likuidasi yang menjadi hak Pemegang Unit Penyertaan dalam mata uang Rupiah dengan sebesar Nilai Aktiva Bersih per Kelas Unit Penyertaan pada saat pembubaran atau nilai tunai pada saat berakhirnya likuidasi (tergantung nilai mana yang lebih tinggi) dan dan hasil likuidasi tersebut diterima Pemegang Unit Penyertaan paling lambat 7 (tujuh) hari bursa sejak pembubaran atau likuidasi selesai dilakukan; atau
 2. aset hasil likuidasi SUCORINVEST EQUITY FUND, jika Pemegang Unit Penyertaan menyetujui pembayaran dalam bentuk aset, yang menjadi hak pemegang Unit Penyertaan

- dengan ketentuan bahwa perhitungannya dilakukan secara proporsional dari Nilai Aktiva Bersih per Kelas Unit Penyertaan pada saat pembubaran dan aset hasil likuidasi tersebut diterima pemegang Unit Penyertaan paling lambat 7 (tujuh) hari bursa sejak likuidasi selesai dilakukan; dan
- iii) menyampaikan laporan pembubaran SUCORINVEST EQUITY FUND kepada OJK paling lambat 60 (enam puluh) Hari Bursa sejak diperintahkan pembubaran SUCORINVEST EQUITY FUND oleh OJK dengan dokumen sebagai berikut:
 - a. pendapat dari Konsultan Hukum yang terdaftar di OJK;
 - b. laporan keuangan pembubaran SUCORINVEST EQUITY FUND yang diaudit oleh Akuntan yang terdaftar di OJK; dan
 - c. akta pembubaran SUCORINVEST EQUITY FUND dari Notaris yang terdaftar di OJK.
 - iv). Pembayaran dana hasil likuidasi sebagaimana dimaksud pada butir 12.2 huruf b poin ii) angka 1 di atas dilakukan dengan ketentuan:
 - 1. apabila terjadi kondisi nilai dana hasil likuidasi kurang dari Nilai Aktiva Bersih per Kelas Unit Penyertaan per Kelas Unit Penyertaan pada saat pembubaran SUCORINVEST EQUITY FUND atau nilai tunai pada saat berakhirnya likuidasi, setiap anggota Direksi, anggota Dewan Komisaris, pemegang saham Manajer Investasi, dan/atau pihak lain yang terbukti menyebabkan terjadinya pelanggaran yang mengakibatkan OJK memerintahkan SUCORINVEST EQUITY FUND untuk dibubarkan wajib melakukan pembayaran kekurangan secara tanggung renteng; dan/atau
 - 2. pembayaran dana hasil likuidasi dapat dilakukan secara bertahap kepada pemegang Unit Penyertaan secara proporsional dari persentase kepemilikan Unit Penyertaan terhadap hasil penjualan.
- c. Dalam hal SUCORINVEST EQUITY FUND wajib dibubarkan karena kondisi sebagaimana dimaksud dalam butir 12.1 huruf c dan huruf d di atas, maka Manajer Investasi wajib:
- i) menyampaikan laporan kondisi tersebut kepada OJK dengan dilengkapi kondisi keuangan terakhir SUCORINVEST EQUITY FUND dan mengumumkan kepada para Pemegang Unit Penyertaan rencana pembubaran SUCORINVEST EQUITY FUND paling kurang dalam 1 (satu) surat kabar harian berbahasa Indonesia yang beredar secara nasional, dalam jangka waktu paling lambat 2 (dua) Hari Bursa sejak berakhirnya jangka waktu sebagaimana dimaksud pada butir 12.1 huruf c dan huruf d di atas serta pada hari yang sama memberitahukan secara tertulis kepada Bank Kustodian untuk menghentikan perhitungan Nilai Aktiva Bersih SUCORINVEST EQUITY FUND;
 - ii) menginstruksikan kepada Bank Kustodian paling lambat 2 (dua) Hari Bursa sejak berakhirnya jangka waktu sebagaimana dimaksud dalam butir 12.1 huruf c dan huruf d untuk membayarkan dana atau aset hasil likuidasi yang menjadi hak Pemegang Unit Penyertaan dengan ketentuan bahwa perhitungannya dilakukan secara proporsional dari Nilai Aktiva Bersih per Kelas Unit Penyertaan pada saat likuidasi selesai dilakukan dan atau aset hasil likuidasi tersebut diterima Pemegang Unit Penyertaan paling lambat 7 (tujuh) Hari Bursa sejak likuidasi selesai dilakukan; dan
 - iii) menyampaikan laporan pembubaran SUCORINVEST EQUITY FUND kepada OJK paling lambat 60 (enam puluh) Hari Bursa sejak berakhirnya jangka waktu sebagaimana dimaksud dalam butir 12.1 huruf c dan huruf d dengan dokumen sebagai berikut:
 - a. pendapat dari Konsultan Hukum yang terdaftar di OJK;
 - b. laporan keuangan pembubaran SUCORINVEST EQUITY FUND yang diaudit oleh Akuntan yang terdaftar di OJK; dan
 - c. akta pembubaran SUCORINVEST EQUITY FUND dari Notaris yang terdaftar di OJK
- d. Dalam hal SUCORINVEST EQUITY FUND wajib dibubarkan karena kondisi sebagaimana dimaksud dalam butir 12.1 huruf e di atas, maka Manajer Investasi wajib:
- i) menyampaikan rencana pembubaran SUCORINVEST EQUITY FUND kepada OJK dalam jangka waktu paling lambat 2 (dua) Hari Bursa sejak terjadinya kesepakatan pembubaran SUCORINVEST EQUITY FUND oleh Manajer Investasi dan Bank Kustodian dengan melampirkan:
 - a) kesepakatan pembubaran SUCORINVEST EQUITY FUND antara Manajer Investasi dan Bank Kustodian disertai alasan pembubaran; dan
 - b) kondisi keuangan terakhir;
 dan pada hari yang sama mengumumkan rencana pembubaran SUCORINVEST EQUITY FUND kepada para Pemegang Unit Penyertaan paling sedikit dalam 1 (satu) surat kabar harian berbahasa Indonesia yang beredar secara nasional serta memberitahukan secara tertulis kepada Bank Kustodian untuk menghentikan perhitungan Nilai Aktiva Bersih SUCORINVEST EQUITY FUND;
 - ii) menginstruksikan kepada Bank Kustodian paling lambat 2 (dua) Hari Bursa sejak terjadinya kesepakatan pembubaran SUCORINVEST EQUITY FUND untuk membayarkan dana atau aset

hasil likuidasi yang menjadi hak Pemegang Unit Penyertaan dengan ketentuan bahwa perhitungannya dilakukan secara proporsional dari Nilai Aktiva Bersih per Kelas Unit Penyertaan pada saat likuidasi selesai dilakukan dan dana atau aset hasil likuidasi tersebut diterima Pemegang Unit Penyertaan paling lambat 7 (tujuh) Hari Bursa sejak likuidasi selesai dilakukan; dan

- iii) menyampaikan laporan pembubaran SUCORINVEST EQUITY FUND kepada OJK paling lambat 60 (enam puluh) Hari Bursa sejak disepakatinya pembubaran SUCORINVEST EQUITY FUND dengan dokumen sebagai berikut:
 - a. pendapat dari Konsultan Hukum yang terdaftar di OJK;
 - b. laporan keuangan pembubaran SUCORINVEST EQUITY FUND yang diaudit oleh Akuntan yang terdaftar di OJK; dan
 - c. akta pembubaran SUCORINVEST EQUITY FUND dari Notaris yang terdaftar di OJK.

12.3.

- i) Perhitungan secara proporsional dari Nilai Aktiva Bersih per Kelas Unit Penyertaan pada saat:
 - 1. pembubaran sebagaimana dimaksud dalam butir 12.2. huruf a dan b di atas; atau
 - 2. likuidasi selesai dilakukan sebagaimana dimaksud dalam butir 12.2. huruf c dan d di atas, dilakukan berdasarkan jumlah Unit Penyertaan yang dimiliki Pemegang Unit Penyertaan.
- ii) Pembayaran dana atau aset hasil likuidasi kepada pemegang Unit Penyertaan SUCORINVEST EQUITY FUND didasarkan atas hasil likuidasi yang dilakukan oleh Manajer Investasi.

12.4. Pembayaran aset hasil likuidasi kepada pemegang Unit Penyertaan SUCORINVEST EQUITY FUND sebagaimana dimaksud dalam butir 12.2. huruf a poin ii), butir 12.2. huruf b poin ii), butir 12.2. huruf c poin ii), butir 12.2. huruf d poin ii) dan butir 12.3. huruf b hanya dapat dilakukan dalam kondisi sebagai berikut:

- 1. Bursa Efek atau penyelenggara pasar dimana portofolio besar portofolio Efek SUCORINVEST EQUITY FUND diperdagangkan ditutup;
- 2. perdagangan Efek atas portofolio besar portofolio Efek SUCORINVEST EQUITY FUND di Bursa Efek atau penyelenggara pasar dihentikan atau dibatalkan pencatatannya;
- 3. keadaan darurat;
- 4. Lembaga Penilai Harga Efek tidak menerbitkan referensi Harga Pasar Wajar;
- 5. Dilakukannya restrukturisasi atas Efek Bersifat Utang dan/atau sukuk oleh penerbit Efek Utang dan/atau sukuk;
- 6. turunnya peringkat Efek bersifat Utang dan/atau sukuk atas portofolio besar atau seluruh portofolio investasi menjadi *non investment grade*;
- 7. pemenuhan peraturan perundang-undangan; dan/atau

12.5. Manajer Investasi wajib memastikan bahwa hasil dari likuidasi SUCORINVEST EQUITY FUND harus dibagi secara proporsional menurut komposisi jumlah Unit Penyertaan yang dimiliki oleh masing-masing Pemegang Unit Penyertaan

12.6. Setelah dilakukannya pengumuman rencana pembubaran SUCORINVEST EQUITY FUND, maka pemegang Unit Penyertaan tidak dapat melakukan penjualan kembali.

12.7. PEMBAGIAN HASIL LIKUIDASI

Dalam hal masih terdapat dana hasil likuidasi yang belum di ambil oleh Pemegang Unit Penyertaan dan/atau terdapat dana yang tersisa setelah tanggal pembagian hasil likuidasi kepada Pemegang Unit Penyertaan yang ditetapkan oleh Manajer Investasi, maka :

- a. Jika Bank Kustodian telah memberitahukan dana tersebut kepada Pemegang Unit Penyertaan sebanyak 3 (tiga) kali dalam tenggang waktu masing-masing 10 (sepuluh) Hari Bursa serta mengumumkannya dalam surat kabar harian berbahasa Indonesia yang berperedaran nasional, maka dana tersebut wajib disimpan dalam rekening giro di Bank Kustodian selaku Bank Umum atas nama Bank Kustodian untuk kepentingan Pemegang Unit Penyertaan yang belum mengambil dana hasil likuidasi dan/atau untuk kepentingan Pemegang Unit Penyertaan yang tercatat pada tanggal pembubaran, dalam jangka waktu 3 (tiga) tahun;
- b. Setiap biaya yang timbul atas penyimpanan dana tersebut akan dibebankan kepada rekening giro tersebut;
- c. Apabila dalam jangka waktu 10 (sepuluh) tahun tidak di ambil oleh Pemegang Unit Penyertaan, dana tersebut wajib diserahkan oleh Bank Kustodian kepada Pemerintah Republik Indonesia untuk keperluan pengembangan industri pasar modal.

12.8. Dalam hal Manajer Investasi tidak lagi memiliki izin usaha atau Bank Kustodian tidak lagi memiliki surat persetujuan, OJK berwenang:

- a. Menunjuk Manajer Investasi lain untuk melakukan pengelolaan atau Bank Kustodian lain untuk mengadministrasikan SUCORINVEST EQUITY FUND; atau
- b. Menunjuk salah 1 (satu) pihak yang masih memiliki izin usaha atau surat persetujuan untuk melakukan pembubaran SUCORINVEST EQUITY FUND, jika tidak terdapat Manajer Investasi atau Bank Kustodian pengganti.

Dalam hal pihak yang ditunjuk untuk melakukan pembubaran SUCORINVEST EQUITY FUND sebagaimana dimaksud pada butir 12.8. huruf b adalah Bank Kustodian, Bank Kustodian dapat menunjuk pihak lain untuk

melakukan likuidasi SUCORINVEST EQUITY FUND dengan pemberitahuan kepada OJK.

Manajer Investasi atau Bank Kustodian yang ditunjuk untuk melakukan pembubaran SUCORINVEST EQUITY FUND sebagaimana dimaksud pada butir 12.8. huruf b wajib menyampaikan laporan penyelesaian pembubaran kepada OJK paling lambat 60 (enam puluh) Hari Bursa sejak ditunjuk untuk membubarkan SUCORINVEST EQUITY FUND yang disertai dengan dokumen sebagai berikut:

- a. pendapat dari Konsultan Hukum yang terdaftar di OJK,
 - b. laporan keuangan pembubaran SUCORINVEST EQUITY FUND yang diaudit oleh Akuntan yang terdaftar di OJK; dan
 - c. akta pembubaran SUCORINVEST EQUITY FUND dari Notaris yang terdaftar di OJK
- 12.9. Dalam hal SUCORINVEST EQUITY FUND dibubarkan dan dilikuidasi oleh Manajer Investasi, maka biaya pembubaran dan likuidasi SUCORINVEST EQUITY FUND termasuk biaya Konsultan Hukum, Akuntan dan Notaris serta biaya lain kepada pihak ketiga menjadi beban wajib dibayar Manajer Investasi. Dalam hal Bank Kustodian atau pihak lain yang ditunjuk oleh Bank Kustodian melakukan pembubaran dan likuidasi SUCORINVEST EQUITY FUND sebagaimana dimaksud dalam butir 12.8. huruf b di atas, maka biaya pembubaran dan likuidasi, termasuk biaya Konsultan Hukum, Akuntan, dan Notaris, biaya pemberitahuan dan pengumuman di Kotan sebagaimana dimaksud butir 12.8 huruf b di atas serta biaya lain kepada pihak ketiga dapat dibebankan kepada SUCORINVEST EQUITY FUND.
- 12.10. Manajer Investasi wajib menunjukkan auditor untuk melaksanakan audit likuidasi sebagai salah satu syarat untuk melengkapi laporan yang wajib diserahkan kepada OJK yaitu pendapat dari akuntan. Dimana pembagian hasil likuidasi (jika ada) dilakukan setelah selesainya pelaksanaan audit likuidasi yang ditandai dengan diterbitkannya laporan hasil audit likuidasi.

BAB XIII
PENDAPAT DARI SEGI HUKUM

Lihat halaman selanjutnya.

Ref. No: 055/L/MJ/III/12

Jakarta, 19 Maret 2012

Kepada Yth.**Ketua Badan Pengawas Pasar Modal Dan Lembaga Keuangan
Gedung Baru Departemen Keuangan Republik Indonesia
Jl. Dr. Wahidin, No. 1, Jakarta 10710****HAL: PENDAPAT DARI SEGI HUKUM DALAM RANGKA
PENAWARAN UMUM UNIT PENYERTAAN REKSA DANA
SUCORINVEST EQUITY FUND.**

Dengan hormat,

PT. SUCORINVEST ASSET MANAGEMENT ("Manajer Investasi") bermaksud untuk melakukan Penawaran Umum atas Unit Penyertaan Reksa Dana SUCORINVEST EQUITY FUND secara terus menerus dengan jumlah 1.000.000.000 (satu milyar) Unit Penyertaan, setiap Unit Penyertaan Reksa Dana SUCORINVEST EQUITY FUND mempunyai Nilai Aktiva Bersih awal sebesar Rp. 1000,- (seribu Rupiah).

Schubungan dengan maksud tersebut di atas, serta untuk memenuhi ketentuan yang ditetapkan oleh Badan Pengawas Pasar Modal dan Lembaga Keuangan ("BAPEPAM dan LK") kami, **Nugroho Jati, S.H., M.H.**, Partner dari Kantor Konsultan Hukum **Martin Jati**, yang telah memiliki Surat Tanda Terdaftar Profesi Penunjang Pasar Modal Nomor 485/PM/STTD-KH/2003 tanggal 8 April 2003, selaku Konsultan Hukum yang bebas dan mandiri telah ditunjuk oleh Manajer Investasi untuk memberikan pendapat dari segi hukum ("Pendapat Dari Segi Hukum"), khusus mengenai (i) Manajer Investasi, (ii) DEUTSCHE BANK AG ("Bank Kustodian") dalam kedudukannya sebagai Bank Kustodian, dan (iii) Kontrak Investasi Kolektif Reksa Dana SUCORINVEST EQUITY FUND yang telah ditandatangani oleh dan antara Manajer investasi dan Bank Kustodian tanggal 15 Maret 2012.

Pendapat Dari Segi Hukum ini dibuat berdasarkan pemeriksaan atas dokumen-dokumen asli, turunan, salinan dan fotokopi yang kami peroleh baik dari Manajer Investasi, Bank Kustodian maupun pejabat pemerintah yang berwenang, yang hasilnya termuat dalam laporan pemeriksaan dari segi hukum tanggal 19 Maret 2012 ("Laporan Pemeriksaan Hukum") yang menjadi dasar dan bagian yang tidak terpisahkan dari Pendapat Dari Segi Hukum ini.

Setelah memeriksa dan meneliti dokumen-dokumen yang dirinci lebih lanjut dalam Laporan Pemeriksaan Hukum dengan ini kami memberikan Pendapat Dari Segi Hukum sebagai berikut:

9. Kontrak Investasi Kolektif Reksa Dana SUCORINVEST EQUITY FUND antara Manajer Investasi dengan Bank Kustodian sebagaimana dimuat dalam Akta Nomor 75 tanggal 15 Maret 2012 (selanjutnya disebut "Kontrak") yang dibuat dihadapan Kumala Tjahjani Widodo, S.H., M.H., M.Kn., Notaris di Jakarta, telah dibuat sesuai dengan peraturan perundang-undangan yang berlaku, khususnya peraturan perundang-undangan di bidang pasar modal yang mengatur tentang Reksa Dana berbentuk Kontrak Investasi Kolektif.
10. Manajer Investasi maupun Bank Kustodian mempunyai kecakapan hukum dan berwenang sepenuhnya untuk menandatangani Kontrak dan oleh karenanya kewajiban-kewajiban mereka masing-masing dalam Kontrak adalah sah dan mengikat.
11. Setiap Unit Penyertaan Reksa Dana SUCORINVEST EQUITY FUND yang ditawarkan, diterbitkan dan dijual memberi kepada pemilik/pemegangnya yang terdaftar dalam daftar penitipan kolektif yang diselenggarakan oleh Bank Kustodian semua hak-hak yang dapat dijalankan oleh seorang pemilik/pemegang Unit Penyertaan.

Pendapat Dari Segi Hukum ini dibuat berdasarkan ketentuan hukum dan peraturan perundang-undangan yang berlaku di Republik Indonesia berdasarkan asumsi dan/atau kualifikasi bahwa:

1. semua tanda tangan adalah asli, semua dokumen yang diserahkan kepada kami sebagai asli adalah benar keasliannya dan atau otentik, dan bahwa dokumen yang diberikan kepada kami sebagai salinan, turunan atau fotokopi adalah sesuai dengan dokumen aslinya;
2. para pejabat pemerintah yang mengeluarkan perijinan kepada Manajer Investasi ataupun direktur dan pegawainya dan kepada Bank Kustodian mempunyai wewenang dan kekuasaan untuk melakukan tindakan tersebut;
3. penggunaan istilah "sepanjang pengetahuan kami" mengenai suatu hal dalam Pendapat Dari Segi Hukum ini menunjukkan bahwa pendapat tersebut diberikan berdasarkan pernyataan dari pengurus atau wakil Manajer Investasi maupun Bank Kustodian dan bahwa pernyataan-pernyataan dan keterangan-keterangan yang diberikan oleh Manajer Investasi dan atau anggota Direksi dan atau anggota Komisaris Manajer Investasi, ataupun wakil Bank Kustodian tersebut, sesuai dengan kapasitasnya masing-masing, adalah benar, lengkap dan sesuai dengan keadaan yang sesungguhnya.

#1
B

Martin Jati

L A W Y E R S

Demikianlah Pendapat Dari Segi Hukum ini kami persiapkan dalam kapasitas kami sebagai konsultan hukum yang bebas dan mandiri dengan penuh kejujuran dan tidak berpihak serta terlepas dan kepentingan pribadi, baik secara langsung maupun tidak langsung terhadap usaha Manajer Investasi.

Hormat kami,


Martin Jati

Nugroho Jati, S.H., M.H.
Partner

Jakarta, 3 Desember 2015

No.: 204/T&P/XII/15

Kepada Yth.

Ketua Dewan Komisiner Otoritas Jasa Keuangan (OJK)
Gedung Sumitro Djodjohadikusumo
Jl. Lapangan Banteng Timur No. 2-4
Jakarta 10710

U.p.: Kepala Eksekutif Pengawas Pasar Modal

Dengan hormat,

1. Kami, **Tumbuan & Partners**, selaku konsultan hukum independen telah ditunjuk oleh **PT Sucorinvest Asset Management** berdasarkan **Surat Penunjukan No. 904/IX/SAM-MI/2015** tanggal 8 September 2015 untuk memberikan pendapat hukum sehubungan dengan peggantian Bank Kustodian Reksa Dana Sucorinvest Equity Fund dari Deutsche Bank AG, Cabang Jakarta ("**Bank Kustodian Awal**") kepada PT Bank Negara Indonesia (Persero) Tbk. ("**Bank Kustodian Pengganti**").

Untuk menjalankan tugas ini, kami telah memenuhi ketentuan sebagaimana disyaratkan dalam UUPM yaitu telah menjadi anggota Himpunan Konsultan Hukum Pasar Modal ("**HKHPM**") dan telah mendaftarkan diri sebagai Konsultan Hukum Pasar Modal dengan memperoleh Surat Tanda Terdaftar (STTD) Profesi Penunjang Pasar Modal yang diterbitkan oleh Otoritas Jasa Keuangan (dahulu Badan Pengawas Pasar Modal dan Lembaga Keuangan) (selanjutnya disebut "**OJK**") atas nama Fred B.G. Tumbuan, S.H., LPh., LTh., STTD No. 13/STTD-KH/PM/1992 tanggal 23 Desember 1992, Anggota HKHPM No. 89003.

2. Pendapat hukum ini diberikan setelah kami melakukan pemeriksaan dan penelitian atas dokumen-dokumen sebagaimana dimuat dalam "**Laporan Pemeriksaan Hukum Penggantian Bank Kustodian Reksa Dana Berbentuk Kontrak Investasi Kolektif Reksa Dana Sucorinvest Equity Fund**" tanggal 3 Desember 2015, antara lain yaitu:
 - a. **Akta Kontrak Investasi Kolektif Reksa Dana Sucorinvest Equity Fund No. 75** tanggal 15 Maret 2012, dibuat di hadapan Kumala Tjahjani Widodo, S.H., M.H., M.Kn., Notaris di Jakarta, antara PT Sucorinvest Asset Management selaku Manajer Investasi ("**Manajer Investasi**") dan Bank Kustodian Awal (akta kontrak investasi kolektif selanjutnya disebut "**KIK**");
 - b. **Surat Direksi PT Sucorinvest Asset Management No. 861/VIII/SAM-MI/15** tanggal 21 Agustus 2015 kepada Ketua Dewan Komisiner OJK perihal Rencana Penggantian Bank Kustodian Reksa Dana Sucorinvest Equity Fund, yang memuat antara lain rencana penggantian dari Bank Kustodian Awal kepada Bank Kustodian Pengganti;
 - c. **Surat OJK No. S-1375/PM.211/2015** tanggal 3 September 2015 perihal Tanggapan atas Rencana Penggantian Bank Kustodian Reksa Dana Sucorinvest Equity Fund dan Reksa Dana Sucorinvest Equity Sharia Fund;

- d. **Surat Direksi PT Sucorinvest Asset Management No. 918/IX/SAM-MI/15** tanggal 9 September 2015 kepada Nasabah Reksa Dana Sucorinvest Equity Fund perihal Pemberitahuan Rencana Penggantian Bank Kustodian Reksa Dana Sucorinvest Equity Fund;
 - e. **Surat Pernyataan Direksi dan Dewan Komisaris PT Sucorinvest Asset Management No. 916/IX/SAM-MI/15** tanggal 9 September 2015 yang ditujukan kepada OJK, yang menyatakan bahwa Manajer Investasi tidak terafiliasi dengan Bank Kustodian Pengganti;
 - f. **Surat Pernyataan PT Bank Negara Indonesia (Persero) Tbk. No. TBS/7/7164** tanggal 9 September 2015. yang menyatakan bahwa antara Manajer Investasi dan Bank Kustodian Pengganti tidak terafiliasi satu sama lain;
 - g. **Pengumuman Rencana Penggantian Bank Kustodian Reksa Dana Sucorinvest Equity Fund dan Reksa Dana Sucorinvest Sharia Equity Fund**, yang dimuat di harian Investor Daily tanggal 13 Oktober 2015;
 - h. **Kesepakatan Penggantian Bank Kustodian Reksa Dana Sucorinvest Equity Fund** tanggal 9 November 2015 yang dibuat antara Manajer Investasi dan Bank Kustodian Awal serta Bank Kustodian Pengganti ("**Kesepakatan Penggantian**"); dan
 - i. **Akta Penggantian Bank Kustodian dan Perubahan I Kontrak Investasi Kolektif Reksa Dana Sucorinvest Equity Fund No. 98** tanggal 26 November 2015 yang dibuat di hadapan Leolin Jayayanti, S.H., Notaris di Jakarta, antara Manajer Investasi, Bank Kustodian Awal dan Bank Kustodian Pengganti ("**Akta Penggantian Bank Kustodian & KIK**").
3. Dalam melakukan pemeriksaan dan penelitian tersebut dalam butir 2 di atas, kami mengasumsikan bahwa:
- a. selain dari dokumen-dokumen yang telah diterima, tidak ada dokumen-dokumen lain mengenai perubahan anggaran dasar, perubahan susunan Direksi dan Dewan Komisaris, pembubaran dan likuidasi ataupun pencabutan/ pembatalan/ pembekuan perizinan, serta dokumen-dokumen lain yang berkaitan dengan pendirian, pengaturan, keberadaan dan pelaksanaan kegiatan usaha dari Manajer Investasi, Bank Kustodian serta Bank Kustodian Pengganti;
 - b. semua dokumen yang disampaikan dalam bentuk salinan adalah sama dengan aslinya;
 - c. semua tanda tangan yang ada pada dokumen asli dari semua dokumen yang disampaikan adalah tanda tangan asli dari orang-orang yang mempunyai kewenangan dan kecakapan hukum untuk melakukan perbuatan hukum;
 - d. semua pernyataan mengenai atau sehubungan dengan fakta yang material untuk pendapat hukum ini yang dimuat dalam dokumen-dokumen yang disampaikan adalah benar; dan
 - e. semua salinan dari akta notaris yang dibuat di hadapan atau oleh notaris sehubungan dengan penggantian bank kustodian ini dibuat oleh notaris yang berwenang berdasarkan peraturan perundang-undangan yang berlaku termasuk peraturan perundang-undangan di bidang pasar modal.

4. Berdasarkan hal-hal sebagaimana disebutkan di atas dan dengan berpedoman pada peraturan perundang-undangan yang berlaku, khususnya peraturan perundang-undangan di bidang pasar modal, kami sampaikan pendapat hukum sebagai berikut:
 - a. Bank Kustodian Pengganti adalah suatu bank umum berbentuk perseroan terbatas yang didirikan menurut dan berdasarkan peraturan perundang-undangan negara Republik Indonesia dan telah memperoleh semua izin yang diperlukan untuk menjalankan kegiatan usahanya di Indonesia termasuk tetapi tidak terbatas pada persetujuan OJK untuk melakukan kegiatan usaha sebagai Kustodian.
 - b. Manajer Investasi dan Bank Kustodian Pengganti tidak terafiliasi satu sama lain.
 - c. Manajer Investasi telah memberitahukan secara tertulis mengenai rencana Penggantian Bank Kustodian Reksa Dana Sucorinvest Equity Fund kepada Pemegang Unit Penyertaan dan telah membuat pengumuman tentang rencana perubahan KIK dan prospektus sehubungan dengan rencana penggantian Bank Kustodian tersebut sesuai dengan Peraturan BAPEPAM & LK No. IV.B.1 Lampiran Keputusan Ketua BAPEPAM & LK Nomor: KEP-552/BL/2010 tanggal 30 Desember 2010 tentang Pedoman Pengelolaan Reksa Dana Berbentuk Kontrak Investasi Kolektif.
 - d. Manajer Investasi telah memberitahukan secara tertulis mengenai rencana penggantian Bank Kustodian Reksa Dana Sucorinvest Equity Fund kepada OJK.
 - e. Kesepakatan Penggantian dan Akta Penggantian Bank Kustodian & KIK telah dibuat antara Manajer Investasi, Bank Kustodian Awal dan Bank Kustodian Pengganti sesuai dengan peraturan perundang-undangan yang berlaku, khususnya peraturan perundang-undangan di bidang pasar modal yang mengatur tentang reksa dana kontrak investasi kolektif dan tidak bertentangan dengan KIK.
 - f. Baik Manajer Investasi maupun Bank Kustodian Pengganti mempunyai kecakapan hukum dan berwenang sepenuhnya untuk menandatangani Akta Penggantian Bank Kustodian & KIK dan oleh karenanya kewajiban-kewajiban mereka masing-masing selaku para pihak dalam Akta Penggantian Bank Kustodian & KIK adalah sah dan mengikat serta dapat dituntut pemenuhannya di muka badan peradilan yang berwenang.

Pendapat hukum ini kami berikan dengan sebenarnya selaku konsultan hukum yang independen dan tidak terafiliasi baik dengan Manajer Investasi maupun dengan Bank Kustodian Pengganti dan kami bertanggung jawab atas isi pendapat hukum ini.

Hormat kami,
TUMBUAN & PARTNERS



Fred B.G. Tumbuan
Senior Partner

No. Referensi: 1423/AM-1142319-MS-AS-ac/X/2019

17 Oktober 2019

Kepada Yth.

Ketua Dewan Komisiner Otoritas Jasa Keuangan ("OJK")

Gedung Sumitro Djojohadikusumo

Jalan Lapangan Banteng Timur No. 1-4

Jakarta 10710

U.p.: Kepala Eksekutif Pengawas Pasar Modal

**Perihal: Pendapat dari Segi Hukum Sehubungan dengan Penggantian Bank Kustodian
REKSA DANA SUCORINVEST EQUITY FUND**

Dengan hormat,

Saya, J. Masniari Sitompul, Konsultan Hukum yang terdaftar di Otoritas Jasa Keuangan dengan Surat Tanda Terdaftar Profesi Penunjang Pasar Modal No. STTD.KH-34/PM.22/2018 tanggal 28 Maret 2018 dan merupakan anggota Himpunan Konsultan Hukum Pasar Modal dengan keanggotaan No. 201229, sebagai rekan pada Kantor Konsultan Hukum ARDIANTO & MASNIARI, telah ditunjuk oleh PT Sucorinvest Asset Management berdasarkan Surat Direksi tertanggal 13 Agustus 2019, untuk bertindak sebagai Konsultan Hukum Independen sehubungan dengan penggantian Bank Kustodian REKSA DANA SUCORINVEST EQUITY FUND semula PT Bank Negara Indonesia (Persero) Tbk ("Bank Kustodian") menjadi PT Bank HSBC Indonesia ("Bank Kustodian Pengganti").

Dasar Penerbitan Pendapat dari Segi Hukum

Pendapat dari Segi Hukum ini kami buat berdasarkan pemeriksaan dan penelitian atas dokumen-dokumen asli dan/atau salinan yang kami peroleh dari Manajer Investasi serta pernyataan dan keterangan tertulis dari Direksi, Dewan Komisaris, wakil dan/atau pegawai dari Manajer Investasi dan Bank Kustodian sebagaimana termuat dalam Laporan Pemeriksaan Hukum Penggantian Bank Kustodian REKSA DANA SUCORINVEST EQUITY FUND tanggal yang kami sampaikan dengan Surat kami yang merupakan bagian tidak terpisahkan dari Pendapat dari Segi Hukum ini.

Dalam menyusun Pendapat dari Segi Hukum ini, Konsultan Hukum memperhatikan ketentuan yang diatur dalam Peraturan Otoritas Jasa Keuangan Nomor: 66/POJK.04/2017 tanggal 22 Desember 2017 tentang Konsultan Hukum yang Melakukan Kegiatan di Pasar Modal dan mengacu pada standar profesi Konsultan Hukum Pasar Modal yang diatur dalam Surat Keputusan Himpunan Konsultan Hukum Pasar Modal Nomor: Kep.02/HKHPM/VIII/2018 tanggal 8 Agustus 2018 tentang Standar Profesi Konsultan Hukum

Pasar Modal beserta penjelasannya dan perubahan-perubahannya dan penggantinya yang mungkin ada di kemudian hari.

Lingkup Pendapat dari Segi Hukum

Lingkup Pendapat dari Segi Hukum ini adalah terbatas dan relevan terhadap perihal tersebut di atas, yang berlaku dan ada pada tanggal diterbitkannya Pendapat dari Segi Hukum ini, yaitu sebagai berikut:

1. Terhadap Manajer Investasi, meliputi:
Surat pernyataan atas fakta-fakta yang dianggap material dan relevan.
2. Terhadap Bank Kustodian Pengganti, meliputi:
 - a. Anggaran dasar yang berlaku;
 - b. Susunan pemegang saham;
 - c. Direksi dan Dewan Komisaris;
 - d. Izin-izin sehubungan dengan kegiatan usaha;
 - e. Dokumen operasional;
 - f. Laporan Sehubungan Kegiatan Usaha Bank Kustodian;
 - g. Surat pernyataan atas fakta-fakta yang dianggap material dan relevan; dan
 - h. Surat kuasa/surat penunjukan dari pihak-pihak yang berwenang mewakili Bank Kustodian.
3. Terhadap Dokumen Penggantian Bank Kustodian, meliputi:
 - a. Akta Kontrak Investasi Kolektif REKSA DANA SUCORINVEST EQUITY FUND; dan
 - b. Dokumen-dokumen terkait penggantian Bank Kustodian.

Pendapat dari Segi Hukum ini kami berikan sehubungan dengan penyampaian laporan Penggantian Bank Kustodian REKSA DANA SUCORINVEST EQUITY FUND kepada Otoritas Jasa Keuangan.

Asumsi

Dalam melakukan pemeriksaan dan penelitian tersebut di atas, kami mengasumsikan bahwa:

1. selain dari dokumen-dokumen yang telah diterima, tidak ada dokumen-dokumen lain mengenai perubahan anggaran dasar, perubahan susunan pengurus, pembubaran dan likuidasi ataupun pencabutan/pembatalan/pembekuan perizinan, serta dokumen-dokumen lain yang berkaitan dengan pendirian, pengaturan, keberadaan dan pelaksanaan kegiatan usaha dari Manajer Investasi, Bank Kustodian dan Bank Kustodian Pengganti;

2. semua dokumen yang disampaikan secara langsung maupun elektronik dalam bentuk salinan atau *copy* adalah yang benar, lengkap dan sama dengan aslinya;
3. semua tanda tangan yang ada pada dokumen asli dari semua dokumen yang disampaikan, termasuk yang dibuat di hadapan atau oleh Notaris, adalah tanda tangan asli dari orang-orang yang mempunyai kewenangan dan kecakapan hukum untuk melakukan perbuatan hukum;
4. semua pernyataan mengenai atau sehubungan dengan fakta yang material untuk Pendapat dari Segi Hukum ini yang dimuat dalam dokumen-dokumen yang disampaikan adalah benar; dan
5. semua salinan dari akta notaris yang dibuat di hadapan atau oleh notaris, termasuk sehubungan dengan penggantian bank kustodian Reksa Dana ini, telah dibuat oleh notaris yang berwenang berdasarkan peraturan perundang-undangan yang berlaku, termasuk peraturan perundang-undangan mengenai jabatan notaris dan bidang pasar modal.

Kualifikasi

Pendapat dari Segi Hukum kami berikan dengan kualifikasi-kualifikasi sebagai berikut:

1. Pendapat dari Segi Hukum ini hanya menyangkut pendapat dari aspek yuridis.
2. Pendapat dari Segi Hukum ini diberikan pada tanggal penerbitan Pendapat dari Segi Hukum, dan dapat menjadi tidak relevan lagi dalam hal terdapat pendapat, putusan, penetapan pengadilan/hakim yang berkekuatan hukum tetap, kebijakan umum maupun khusus yang diberlakukan oleh otoritas yang berwenang yang berbeda dengan Pendapat dari Segi Hukum ini, berlakunya kedaluwarsa/lewat waktu sesuai hukum yang berlaku.
3. Pendapat dari Segi Hukum ini diberikan terbatas untuk perihal di atas pada Pendapat dari Segi Hukum ini dan tidak dapat ditafsirkan atau dipergunakan untuk perihal lainnya.

Pendapat dari Segi Hukum

Berdasarkan hal-hal sebagaimana disebutkan di atas dan dengan berpedoman pada peraturan perundang-undangan yang berlaku, khususnya peraturan perundang-undangan di bidang pasar modal, kami sampaikan Pendapat dari Segi Hukum sebagai berikut:

1. Akta Penggantian Bank Kustodian dan Kesepakatan Penggantian Bank Kustodian telah dibuat sesuai dengan peraturan perundang-undangan yang berlaku dan tidak bertentangan dengan Kontrak.
2. Bank Kustodian Pengganti adalah suatu bank umum berbentuk perseroan terbatas yang didirikan menurut dan berdasarkan peraturan perundang-undangan Negara Republik Indonesia, berkedudukan hukum di Jakarta Selatan dan telah memperoleh semua izin yang diperlukan untuk menjalankan kegiatan usahanya di Indonesia termasuk tetapi tidak terbatas pada persetujuan otoritas Pasar Modal untuk melakukan kegiatan sebagai Kustodian.
3. Anggaran Dasar Bank Kustodian Pengganti sebagaimana terakhir diubah termaktub dalam Pernyataan Keputusan Rapat Perseroan Terbatas PT Bank HSBC Indonesia No. 136 tanggal 25 Mei 2018 dibuat di hadapan Dr. Irawan Soerodjo, S.H., M.Si., notaris di Jakarta, yang telah diterima dan dicatat di dalam Sistem Administrasi Badan Hukum Kementerian Hukum dan Hak Asasi Manusia Republik Indonesia dengan Surat No. AHU-AH.01.03-0214566 tanggal 8 Juni 2018.
4. Bank Kustodian Pengganti telah menyatakan bahwa Bank Kustodian Pengganti tidak sedang terlibat dalam perkara-perkara perdata, pidana, arbitrase, perburuhan, tata usaha negara dan perpajakan di hadapan instansi-instansi peradilan yang berwenang yang secara material dapat mempengaruhi keadaan keuangan dan kelangsungan kegiatan usaha Bank Kustodian dan tidak ada suatu pendaftaran atau perkara yang berlaku pada Pengadilan Niaga yang berwenang yang menyangkut kepailitan, penundaan pembayaran dan atau pembubaran Bank Kustodian menurut ketentuan hukum dan peraturan perundang-undangan yang berlaku di Indonesia.
5. Bank Kustodian Pengganti telah melaksanakan kewajiban terkait laporan Bank Umum sebagai Kustodian sebagaimana diatur dalam peraturan perundang-undangan di bidang pasar modal yang mengatur tentang laporan bank umum sebagai kustodian.
6. Manajer Investasi dan Bank Kustodian Pengganti telah menyatakan bahwa Manajer Investasi dan Bank Kustodian Pengganti tidak terafiliasi satu sama lain.
7. Pemberitahuan Kepada OJK dan Pengumuman Surat Kabar telah disampaikan dalam jangka waktu 15 (lima belas) hari kerja sebelum perubahan Kontrak Investasi Kolektif REKSA DANA SUCORINVEST EQUITY FUND dan Prospektus dilakukan sebagaimana diatur dalam Peraturan Otoritas Jasa Keuangan Nomor 23/POJK.04/2016 tanggal 13 Juni 2016 tentang Reksa Dana Berbentuk Kontrak Investasi Kolektif.
8. Pemberitahuan kepada Pemegang Unit Penyertaan telah disampaikan dalam jangka waktu paling lambat 30 (tiga puluh) hari kerja sebelum perubahan Kontrak Investasi Kolektif REKSA DANA SUCORINVEST EQUITY FUND dan Prospektus berlaku

sebagaimana diatur dalam Peraturan Otoritas Jasa Keuangan Nomor 1/POJK.07/2013 tanggal 26 Juli 2013 tentang Perlindungan Konsumen Sektor Jasa Keuangan.

9. Penggantian Bank Kustodian berlaku sejak tanggal efektif pengalihan sebagaimana dinyatakan dalam Akta Penggantian Bank Kustodian.
10. Baik Manajer Investasi maupun Bank Kustodian dan Bank Kustodian Pengganti mempunyai kecakapan hukum dan berwenang sepenuhnya untuk menandatangani Kesepakatan Penggantian Bank Kustodian dan Akta Penggantian Bank Kustodian dan oleh karena itu kewajiban-kewajiban mereka masing-masing selaku para pihak dalam Kontrak adalah sah dan mengikat serta dapat dituntut pemenuhannya di muka badan peradilan yang berwenang.

Pendapat dari Segi Hukum ini kami berikan sehubungan dengan Penggantian Bank Kustodian REKSA DANA SUCORINVEST EQUITY FUND sebagaimana disyaratkan dalam Tanggapan OJK Atas Rencana Penggantian Bank Kustodian.

Demikian Pendapat dari Segi Hukum ini kami berikan dengan sebenarnya selaku konsultan hukum yang independen dan tidak terafiliasi baik dengan Manajer Investasi, Bank Kustodian maupun dengan Bank Kustodian Pengganti dan kami bertanggung jawab atas isi Pendapat dari Segi Hukum ini.

Hormat kami,
ARDIANTO & MASNIARI



J. Masniari Sitompul
Partner
STTB.KH-34/PM.22/2018

BAB XIV

PERSYARATAN DAN TATA CARA PEMBELIAN UNIT PENYERTAAN

14.1. PEMBELIAN UNIT PENYERTAAN

Sebelum melakukan pembelian Unit Penyertaan dari masing-masing Kelas Unit Penyertaan SUCORINVEST EQUITY FUND calon Pemegang Unit Penyertaan harus sudah membaca dan mengerti isi Prospektus SUCORINVEST EQUITY FUND ini beserta ketentuan-ketentuan yang ada di dalamnya.

Formulir Pembukaan Rekening SUCORINVEST EQUITY FUND dan Formulir Pemesanan Pembelian Unit Penyertaan SUCORINVEST EQUITY FUND, dengan mencantumkan Kelas Unit Penyertaan yang dipilih, dapat diperoleh dari Manajer Investasi atau Agen Penjual Efek Reksa Dana yang ditunjuk oleh Manajer Investasi (jika ada).

14.2. PROSEDUR PEMBELIAN UNIT PENYERTAAN

Para calon Pemegang Unit Penyertaan yang ingin membeli Unit Penyertaan SUCORINVEST EQUITY FUND harus terlebih dahulu mengisi dan menandatangani Formulir Pembukaan Rekening dan formulir lain yang diperlukan dalam rangka penerapan Program APU, PPT dan PPPSPM di Sektor Jasa Keuangan yang diterbitkan oleh Manajer Investasi dan melengkapinya dengan fotokopi identitas diri (Kartu Tanda Penduduk untuk perorangan lokal, Paspor untuk perorangan asing dan fotokopi anggaran dasar, NPWP (Nomor Pokok Wajib Pajak) serta Kartu Tanda Penduduk, Paspor pejabat yang berwenang untuk badan hukum) dan dokumen-dokumen pendukung lainnya sesuai dengan Program APU, PPT dan PPPSPM di Sektor Jasa Keuangan. Formulir Pembukaan Rekening diisi dan ditandatangani oleh calon Pemegang Unit Penyertaan sebelum melakukan pembelian Unit Penyertaan SUCORINVEST EQUITY FUND yang pertama kali (pembelian awal).

Manajer Investasi wajib melaksanakan dan memastikan Agen Penjual Efek Reksa Dana yang ditunjuk oleh Manajer Investasi (jika ada) melaksanakan Program APU, PPT dan PPPSPM di Sektor Jasa Keuangan dalam penerimaan Pemegang Unit Penyertaan melalui pembukaan rekening secara elektronik dan peraturan mengenai informasi dan transaksi elektronik.

Pembelian Unit Penyertaan SUCORINVEST EQUITY FUND dilakukan oleh calon Pemegang Unit Penyertaan dengan mengisi Formulir Pembelian Unit Penyertaan SUCORINVEST EQUITY FUND, termasuk pemilihan Kelas Unit Penyertaan, dan melengkapinya dengan bukti pembayaran. Formulir Pembelian Unit Penyertaan SUCORINVEST EQUITY FUND beserta bukti pembayaran dan fotokopi bukti identitas diri tersebut harus disampaikan kepada Manajer Investasi secara langsung atau melalui Agen Penjual Efek Reksa Dana yang ditunjuk oleh Manajer Investasi (jika ada).

Dalam hal terdapat keyakinan adanya pelanggaran penerapan Program APU, PPT dan PPPSPM di Sektor Jasa Keuangan, Manajer Investasi atau Agen Penjual Efek Reksa Dana yang ditunjuk oleh Manajer Investasi (jika ada) wajib menolak pesanan pembelian Unit Penyertaan dari calon Pemegang Unit Penyertaan.

Dalam hal Manajer Investasi atau Agen Penjual Efek Reksa Dana yang ditunjuk oleh Manajer Investasi (jika ada) di bawah koordinasi Manajer Investasi menyediakan sistem elektronik, Pemegang Unit Penyertaan dapat pula melakukan pembelian Unit Penyertaan dengan menyampaikan aplikasi pembelian Unit Penyertaan berbentuk formulir elektronik yang disertai dengan bukti pembayaran dengan menggunakan sistem elektronik yang disediakan oleh Manajer Investasi atau Agen Penjual Efek Reksa Dana yang ditunjuk oleh Manajer Investasi (jika ada). Manajer Investasi wajib memastikan kesiapan sistem elektronik yang disediakan oleh Manajer Investasi atau Agen Penjual Efek Reksa Dana yang ditunjuk oleh Manajer Investasi (jika ada) untuk pembelian Unit Penyertaan dan memastikan bahwa sistem elektronik tersebut telah sesuai dengan peraturan ketentuan hukum di bidang informasi dan transaksi elektronik yang berlaku, yang antara lain memberikan informasi dan bukti transaksi yang sah, menyediakan Prospektus elektronik dan dokumen elektronik yang dapat dicetak apabila diminta oleh calon Pemegang Unit Penyertaan dan/atau OJK, dan melindungi kepentingan calon Pemegang Unit Penyertaan yang beritikad baik serta memastikan calon Pemegang Unit Penyertaan telah melakukan pendaftaran sistem elektronik yang disediakan oleh Manajer Investasi atau Agen Penjual Efek Reksa Dana yang ditunjuk oleh Manajer Investasi (jika ada). Manajer Investasi bertanggung jawab atas penyelenggaraan Formulir Pembelian Unit Penyertaan dengan sistem elektronik.

Pembelian Unit Penyertaan oleh calon Pemegang Unit Penyertaan tersebut harus dilakukan sesuai dengan syarat dan ketentuan yang tercantum dalam Kontrak Investasi Kolektif SUCORINVEST EQUITY FUND, Prospektus dan Formulir Pemesanan Pembelian Unit Penyertaan SUCORINVEST EQUITY FUND. Pembelian Unit Penyertaan oleh calon Pemegang Unit Penyertaan yang dilakukan menyimpang dari ketentuan-ketentuan dan persyaratan tersebut di atas akan ditolak dan tidak akan diproses.

14.3. PEMBELIAN UNIT PENYERTAAN SECARA BERKALA

Dalam hal Manajer Investasi dan/atau Agen Penjual Efek Reksa Dana yang ditunjuk oleh Manajer Investasi (jika ada) menyediakan fasilitas pembelian Unit Penyertaan secara berkala, calon Pemegang Unit Penyertaan dapat melakukan pembelian Unit Penyertaan SUCORINVEST EQUITY FUND secara berkala pada Manajer Investasi atau melalui Agen Penjual Efek Reksa Dana yang ditunjuk oleh Manajer Investasi (jika ada) yang dapat memfasilitasi pembelian Unit Penyertaan secara berkala, sepanjang hal tersebut dinyatakan dengan tegas oleh calon Pemegang Unit Penyertaan tersebut dalam Formulir Pemesanan Pembelian Unit Penyertaan SUCORINVEST EQUITY FUND. Manajer Investasi wajib memastikan kesiapan pelaksanaan pembelian Unit Penyertaan secara berkala termasuk kesiapan sistem pembayaran pembelian Unit Penyertaan secara berkala.

Manajer Investasi, dan Agen Penjual Efek Reksa Dana yang ditunjuk oleh Manajer Investasi (jika ada) akan menyepakati suatu bentuk Formulir Pemesanan Pembelian Unit Penyertaan yang akan digunakan untuk pembelian Unit Penyertaan secara berkala sehingga pembelian Unit Penyertaan SUCORINVEST EQUITY FUND secara berkala cukup dilakukan dengan mengisi secara lengkap dan menandatangani Formulir Pemesanan Pembelian Unit Penyertaan pada saat pembelian Unit Penyertaan SUCORINVEST EQUITY FUND secara berkala yang pertama kali.

Formulir Pemesanan Pembelian Unit Penyertaan secara berkala sekurang-kurangnya memuat tanggal pembelian Unit Penyertaan secara berkala, jumlah pembelian Unit Penyertaan secara berkala dan jangka waktu dilakukannya pembelian Unit Penyertaan secara berkala.

Formulir Pemesanan Pembelian Unit Penyertaan secara berkala yang pertama kali tersebut akan diberlakukan sebagai Formulir Pemesanan Pembelian Unit Penyertaan yang telah lengkap (*in complete application*) untuk pembelian-pembelian Unit Penyertaan SUCORINVEST EQUITY FUND secara berkala berikutnya untuk Kelas Unit Penyertaan yang tercantum di dalamnya.

Ketentuan mengenai dokumen-dokumen yang harus dilengkapi dan ditandatangani oleh Pemegang Unit Penyertaan sebagaimana dimaksud pada butir 14.2 Prospektus ini yaitu Formulir Pembukaan Rekening beserta dokumen - dokumen pendukungnya sesuai dengan Program APU, PPT dan PPPSPM di Sektor Jasa Keuangan, wajib dilengkapi oleh calon Pemegang Unit Penyertaan sebelum melakukan pembelian Unit Penyertaan SUCORINVEST EQUITY FUND yang pertama kali (pembelian awal).

14.4. BATAS MINIMUM PEMBELIAN UNIT PENYERTAAN

Minimum pembelian awal dan selanjutnya Unit Penyertaan SUCORINVEST EQUITY FUND ditetapkan berdasarkan Kelas Unit Penyertaan SUCORINVEST EQUITY FUND sebagai berikut:

- a) Manajer Investasi menetapkan batas minimum pembelian awal dan selanjutnya Unit Penyertaan SUCORINVEST EQUITY FUND Kelas A sebesar Rp 10.000,- (sepuluh ribu Rupiah).
- b) Manajer Investasi menetapkan batas minimum pembelian awal Unit Penyertaan SUCORINVEST EQUITY FUND Kelas B sebesar Rp 10.000.000.000,- (sepuluh miliar Rupiah) dan batas minimum pembelian selanjutnya Unit Penyertaan SUCORINVEST EQUITY FUND Kelas B sebesar Rp 1.000.000.000,- (satu miliar Rupiah).

Apabila pembelian Unit Penyertaan dilakukan melalui Agen Penjual Efek Reksa Dana yang ditunjuk oleh Manajer Investasi (jika ada) maka dengan pemberitahuan tertulis sebelumnya kepada Manajer Investasi, Agen Penjual Efek Reksa Dana yang ditunjuk oleh Manajer Investasi (jika ada) dapat menetapkan jumlah minimum pembelian awal dan selanjutnya Unit Penyertaan yang lebih tinggi dari ketentuan minimum pembelian Unit Penyertaan di atas.

14.5. HARGA PEMBELIAN UNIT PENYERTAAN

Setiap Kelas Unit Penyertaan SUCORINVEST EQUITY FUND ditawarkan dengan harga sama dengan Nilai Aktiva Bersih awal yaitu sebesar Rp 1.000,- (seribu Rupiah) setiap Unit Penyertaan pada hari pertama Penawaran Umum. .

Dalam hal Manajer Investasi melakukan penerbitan setiap Kelas Unit Penyertaan baru, maka Nilai Aktiva Bersih awal per Kelas Unit Penyertaan adalah sebesar Rp 1.000,- (seribu Rupiah) pada hari pertama Kelas Unit Penyertaan tersebut diterbitkan.

Selanjutnya harga pembelian setiap Unit Penyertaan ditetapkan berdasarkan Nilai Aktiva Bersih (NAB) per Kelas Unit Penyertaan SUCORINVEST EQUITY FUND pada akhir Hari Bursa yang bersangkutan.

14.6. PEMROSESAN PEMBELIAN UNIT PENYERTAAN

Formulir Pembelian Unit Penyertaan SUCORINVEST EQUITY FUND yang telah mencantumkan Kelas Unit Penyertaan yang dipilih, beserta bukti pembayaran dan fotokopi bukti identitas diri yang telah diterima secara lengkap dan disetujui oleh Manajer Investasi atau Agen Penjual Efek Reksa Dana yang ditunjuk oleh Manajer Investasi (jika ada) sampai dengan pukul 13.00 WIB (tiga belas Waktu Indonesia Barat) dan pembayaran untuk pembelian tersebut diterima dengan baik sesuai dengan Kelas Unit Penyertaan (*in good fund*) oleh Bank

Kustodian selambat-lambatnya pukul 17.00 WIB (tujuh belas Waktu Indonesia Barat) pada Hari penjualan Unit Penyertaan, akan diproses oleh Bank Kustodian berdasarkan Nilai Aktiva Bersih per Kelas Unit Penyertaan SUCORINVEST EQUITY FUND pada akhir Hari Bursa tersebut.

Formulir Pembelian Unit Penyertaan SUCORINVEST EQUITY FUND yang telah mencantumkan Kelas Unit Penyertaan yang dipilih beserta bukti pembayaran dan fotokopi bukti identitas diri yang telah diterima secara lengkap dan disetujui oleh Manajer Investasi atau Agen Penjual Efek Reksa Dana yang ditunjuk oleh Manajer Investasi (jika ada) setelah pukul 13.00 WIB (tiga belas Waktu Indonesia Barat) dan pembayaran untuk pembelian tersebut diterima dengan baik sesuai dengan Kelas Unit Penyertaan (*in good fund*) oleh Bank Kustodian paling lambat pukul 17.00 WIB (tujuh belas Waktu Indonesia Barat) pada Hari Bursa berikutnya, akan diproses oleh Bank Kustodian berdasarkan Nilai Aktiva Bersih per Kelas Unit Penyertaan SUCORINVEST EQUITY FUND pada akhir Hari Bursa berikutnya. Berkaitan dengan hal tersebut, Manajer Investasi wajib mengirimkan instruksi transaksi pembelian Unit Penyertaan tersebut kepada Bank Kustodian pada Hari Bursa berikutnya melalui S-INVEST sesuai dengan batas waktu yang telah ditetapkan oleh penyedia S-INVEST.

Dalam hal pembelian Unit Penyertaan SUCORINVEST EQUITY FUND dilakukan oleh Pemegang Unit Penyertaan secara berkala sesuai dengan ketentuan butir 14.3 Prospektus ini, maka pembelian Unit Penyertaan SUCORINVEST EQUITY FUND secara berkala yang telah mencantumkan Kelas Unit Penyertaan yang dipilih dianggap telah diterima dengan baik oleh Manajer Investasi atau Agen Penjual Efek Reksa Dana yang ditunjuk oleh Manajer Investasi (jika ada) pada tanggal yang telah disebutkan di dalam Formulir Pemesanan Pembelian Unit Penyertaan secara berkala yang pertama kali dan akan diproses oleh Bank Kustodian berdasarkan Nilai Aktiva Bersih per Kelas Unit Penyertaan SUCORINVEST EQUITY FUND pada akhir Hari Bursa diterimanya pembayaran untuk pembelian Unit Penyertaan secara berkala tersebut dengan baik (*in good funds*) oleh Bank Kustodian. Apabila tanggal diterimanya pembayaran untuk pembelian Unit Penyertaan secara berkala tersebut bukan merupakan Hari Bursa, maka pembelian Unit Penyertaan secara berkala tersebut akan diproses oleh Bank Kustodian berdasarkan Nilai Aktiva Bersih per Kelas Unit Penyertaan SUCORINVEST EQUITY FUND pada Hari Bursa berikutnya.

Untuk pemesanan dan pembayaran pembelian Unit Penyertaan yang dilakukan secara elektronik menggunakan sistem elektronik yang disediakan oleh Manajer Investasi atau Agen Penjual Efek Reksa Dana yang ditunjuk oleh Manajer Investasi (jika ada), jika pemesanan dan pembayaran pembelian tersebut dilakukan pada hari yang bukan merupakan Hari Bursa, maka Nilai Aktiva Bersih yang akan dipergunakan adalah Nilai Aktiva Bersih pada Hari Bursa berikutnya.

14.7. SYARAT PEMBAYARAN

Pembayaran Pembelian Unit Penyertaan SUCORINVEST EQUITY FUND dilakukan dengan cara pemindahbukuan / transfer dalam mata uang Rupiah dari rekening calon Pemegang Unit Penyertaan ke dalam rekening SUCORINVEST EQUITY FUND sesuai dengan Kelas Unit Penyertaan yang berada pada Bank Kustodian sebagai berikut :

Bank : **PT Bank HSBC Indonesia**
Rekening Atas Nama : **RD Sucorinvest Equity Fund A**
Nomor Rekening : **001-879303-069**

Bank : **PT Bank HSBC Indonesia**
Rekening Atas Nama : **RD Sucorinvest Equity Fund B**
Nomor Rekening : **001-879303-070**

Apabila diperlukan, untuk memudahkan proses pembelian setiap Kelas Unit Penyertaan SUCORINVEST EQUITY FUND, maka atas permintaan Manajer Investasi, Bank Kustodian dapat membuka rekening atas nama SUCORINVEST EQUITY FUND untuk masing-masing Kelas Unit Penyertaan pada bank lain. Rekening tersebut sepenuhnya menjadi tanggung jawab dari dan dikendalikan oleh Bank Kustodian.

Semua biaya administrasi termasuk namun tidak terbatas pada biaya pemindahbukuan/transfer, biaya koresponden, dan komisi sehubungan dengan pembayaran tersebut di atas, bila ada, menjadi tanggung jawab Pemegang Unit Penyertaan.

Manajer Investasi akan memastikan bahwa semua uang para calon Pemegang Unit Penyertaan yang merupakan pembayaran untuk pembelian Unit Penyertaan SUCORINVEST EQUITY FUND dikreditkan ke rekening atas nama SUCORINVEST EQUITY FUND paling lambat pada akhir Hari Bursa disampaikannya transaksi pembelian Unit Penyertaan SUCORINVEST EQUITY FUND secara lengkap.

14.8. PERSETUJUAN PERMOHONAN PEMBELIAN UNIT PENYERTAAN, SURAT KONFIRMASI TRANSAKSI UNIT PENYERTAAN DAN LAPORAN BULANAN.

Manajer Investasi dan Bank Kustodian berhak menerima atau menolak pemesanan pembelian Unit Penyertaan secara keseluruhan atau sebagian. Bagi pemesanan pembelian Unit Penyertaan yang ditolak seluruhnya atau sebagian, dana pembelian atau sisanya akan dikembalikan oleh Manajer Investasi atas nama calon Pemegang Unit Penyertaan tanpa bunga dengan pemindahbukuan/transfer dalam mata uang Rupiah ke rekening yang terdaftar atas nama calon Pemegang Unit Penyertaan.

Bank Kustodian akan menyediakan bagi Pemegang Unit Penyertaan melalui fasilitas AKSes yang disediakan oleh penyedia jasa S-INVEST yaitu Surat Konfirmasi Transaksi per Kelas Unit Penyertaan yang menyatakan antara lain jumlah Unit Penyertaan yang dijual kembali dan dimiliki serta Nilai Aktiva Bersih setiap Kelas Unit Penyertaan pada saat Unit Penyertaan dijual kembali.

Pengiriman surat konfirmasi atas pelaksanaan pembelian kembali Unit Penyertaan tersebut dilakukan paling lambat 7 (tujuh) Hari Bursa setelah aplikasi penjualan kembali Unit Penyertaan SUCORINVEST EQUITY FUND dari Pemegang Unit Penyertaan telah lengkap dan diterima dengan baik (in complete application) oleh Manajer Investasi atau Agen Penjual Efek Reksa Dana yang ditunjuk oleh Manajer Investasi (jika ada).

Dalam hal Pemegang Unit Penyertaan secara khusus melakukan permintaan Surat Konfirmasi Transaksi Unit Penyertaan secara tercetak, kepada Manajer Investasi atau Agen Penjual Efek Reksa Dana yang ditunjuk oleh Manajer Investasi (jika ada), Surat Konfirmasi Transaksi Unit Penyertaan akan diproses sesuai dengan SEOJK tentang Tata Cara Penyampaian Surat atau Bukti Konfirmasi dan Laporan Berkala Reksa Dana secara Elektronik melalui Sistem Pengelolaan Investasi Terpadu, dengan tidak memberikan biaya tambahan bagi SUCORINVEST EQUITY FUND.

14.9. SUMBER DANA PEMBAYARAN PEMBELIAN UNIT PENYERTAAN

Dana pembelian Unit Penyertaan SUCORINVEST EQUITY FUND sebagaimana dimaksud pada butir 14.6 di atas hanya dapat berasal dari:

- a. calon pemegang Unit Penyertaan Reksa Dana berbentuk Kontrak Investasi Kolektif;
- b. anggota keluarga calon pemegang Unit Penyertaan Reksa Dana berbentuk Kontrak Investasi Kolektif;
- c. perusahaan tempat bekerja dari calon pemegang Unit Penyertaan Reksa Dana berbentuk Kontrak Investasi Kolektif; dan/atau
- d. Manajer Investasi, Agen Penjual Efek Reksa Dana yang ditunjuk oleh Manajer Investasi (jika ada) dan/atau asosiasi yang terkait dengan Reksa Dana, untuk pemberian hadiah dalam rangka kegiatan pemasaran Unit Penyertaan SUCORINVEST EQUITY FUND.

Dalam hal pembelian Unit Penyertaan oleh Pemegang Unit Penyertaan menggunakan sumber dana yang berasal dari pihak sebagaimana dimaksud pada huruf b, huruf c, dan huruf d di atas, Formulir Pemesanan Pembelian Unit Penyertaan SUCORINVEST EQUITY FUND wajib disertai dengan lampiran surat pernyataan dan bukti pendukung yang menunjukkan hubungan antara calon pemegang Unit Penyertaan dengan pihak dimaksud.

BAB XV

PERSYARATAN DAN TATA CARA PENJUALAN KEMBALI UNIT PENYERTAAN

15.1. PENJUALAN KEMBALI UNIT PENYERTAAN

Pemegang Unit Penyertaan dapat menjual kembali sebagian atau seluruh Unit Penyertaan dalam setiap Kelas Unit Penyertaan SUCORINVEST EQUITY FUND yang dimilikinya dan Manajer Investasi wajib melakukan pembelian kembali Unit Penyertaan tersebut pada setiap Hari Bursa, kecuali terdapat kondisi yang telah disebutkan dalam Prospektus ini.

15.2. PROSEDUR PENJUALAN KEMBALI UNIT PENYERTAAN

Penjualan Kembali Unit Penyertaan dilakukan dengan mengisi secara lengkap dan menandatangani Formulir Penjualan Kembali Unit Penyertaan SUCORINVEST EQUITY FUND, termasuk mencantumkan Kelas Unit Penyertaan yang akan dijual kembali yang ditujukan kepada Manajer Investasi secara langsung atau melalui Agen Penjual Efek Reksa Dana yang ditunjuk oleh Manajer Investasi (jika ada).

Dalam hal Manajer Investasi atau Agen Penjual Efek Reksa Dana yang ditunjuk oleh Manajer Investasi (jika ada) di bawah koordinasi Manajer Investasi menyediakan sistem elektronik, Pemegang Unit Penyertaan dapat menyampaikan aplikasi penjualan kembali Unit Penyertaan berbentuk formulir elektronik dengan menggunakan sistem elektronik yang disediakan oleh Manajer Investasi atau Agen Penjual Efek Reksa Dana yang ditunjuk oleh Manajer Investasi (jika ada). Manajer Investasi wajib memastikan kesiapan sistem elektronik yang disediakan oleh Manajer Investasi atau Agen Penjual Efek Reksa Dana yang ditunjuk oleh Manajer Investasi (jika ada) untuk penjualan kembali Unit Penyertaan dan memastikan bahwa sistem elektronik tersebut telah sesuai dengan peraturan ketentuan hukum di bidang informasi dan transaksi elektronik yang berlaku, yang antara lain memberikan informasi dan bukti transaksi yang sah, dokumen elektronik yang dapat dicetak apabila diminta oleh Pemegang Unit Penyertaan dan/atau OJK, dan melindungi kepentingan Pemegang Unit Penyertaan yang beritikad baik serta memastikan Pemegang Unit Penyertaan telah melakukan pendaftaran sistem elektronik yang disediakan oleh Manajer Investasi atau Agen Penjual Efek Reksa Dana yang ditunjuk oleh Manajer Investasi (jika ada).

Manajer Investasi bertanggung jawab atas penyelenggaraan Formulir Penjualan Kembali Unit Penyertaan dengan sistem elektronik.

Penjualan kembali Unit Penyertaan SUCORINVEST EQUITY FUND harus dilakukan dengan syarat dan ketentuan yang tercantum dalam Kontrak Investasi Kolektif SUCORINVEST EQUITY FUND, Prospektus dan juga tercantum didalam Formulir Penjualan Kembali Unit Penyertaan SUCORINVEST EQUITY FUND.

Penjualan kembali Unit Penyertaan yang dilakukan tidak sesuai atau menyimpang dari persyaratan dan ketentuan yang telah disebutkan diatas akan ditolak dan tidak akan diproses oleh Manajer Investasi.

15.3. BATAS MINIMUM PENJUALAN KEMBALI UNIT PENYERTAAN DAN SALDO MINIMUM KEPEMILIKAN UNIT PENYERTAAN

Manajer Investasi tidak menetapkan batas minimum penjualan kembali Unit Penyertaan SUCORINVEST EQUITY FUND untuk setiap Pemegang Unit Penyertaan.

Ketentuan Saldo Minimum Kepemilikan Unit Penyertaan SUCORINVEST EQUITY FUND yang harus dipertahankan bagi setiap Pemegang Unit Penyertaan ditentukan berdasarkan Kelas Unit Penyertaan sebagai berikut:

- a) Manajer Investasi tidak menetapkan saldo minimum kepemilikan Unit Penyertaan yang harus dipertahankan oleh Pemegang Unit Penyertaan pada Hari Bursa dilakukannya pembelian kembali Unit Penyertaan dalam SUCORINVEST EQUITY FUND Kelas A.
- b) Manajer Investasi menetapkan saldo minimum kepemilikan Unit Penyertaan yang harus dipertahankan oleh Pemegang Unit Penyertaan sebesar Rp 10.000.000.000,- (sepuluh miliar) pada Hari Bursa dilakukannya penjualan kembali Unit Penyertaan dalam SUCORINVEST EQUITY FUND Kelas B.

Apabila pembelian kembali ini mengakibatkan saldo Pemegang Unit Penyertaan kurang dari yang telah ditetapkan Manajer Investasi di atas, maka Manajer Investasi berhak untuk menutup rekening Pemegang Unit Penyertaan tersebut, mencairkan seluruh Unit Penyertaan yang tersisa milik Pemegang Unit Penyertaan tersebut dan mengembalikan dana hasil pencairan tersebut dengan pemindahbukuan/ transfer dalam mata uang Rupiah ke rekening yang terdaftar atas nama Pemegang Unit Penyertaan.

Apabila penjualan kembali Unit Penyertaan diatas dilakukan melalui Agen Penjual Efek Reksa Dana yang ditunjuk oleh Manajer Investasi (jika ada) maka dengan pemberitahuan tertulis sebelumnya kepada Manajer

Investasi, Agen Penjual Efek Reksa Dana yang ditunjuk oleh Manajer Investasi (jika ada) dapat menetapkan batas minimum penjualan kembali Unit Penyertaan dan saldo minimum kepemilikan Unit Penyertaan yang lebih tinggi dari ketentuan batas minimum penjualan kembali Unit Penyertaan dan saldo minimum kepemilikan Unit Penyertaan di atas.

15.4. BATAS MAKSIMUM PENJUALAN KEMBALI UNIT PENYERTAAN

Manajer Investasi berhak membatasi jumlah pembelian kembali Unit Penyertaan SUCORINVEST EQUITY FUND dalam 1 (satu) Hari Bursa sampai dengan 20% (dua puluh persen) dari total Nilai Aktiva Bersih SUCORINVEST EQUITY FUND pada Hari Bursa diterimanya permohonan penjualan kembali Unit Penyertaan. Manajer Investasi dapat menggunakan total Nilai Aktiva Bersih pada 1 (satu) Hari Bursa sebelum Hari Bursa diterimanya permohonan penjualan kembali Unit Penyertaan sebagai perkiraan penghitungan batas maksimum pembelian kembali Unit Penyertaan pada Hari Bursa diterimanya permohonan penjualan kembali Unit Penyertaan .

Dalam hal Manajer Investasi menerima permohonan penjualan kembali Unit Penyertaan dalam 1 (satu) Hari Bursa lebih dari 20% (dua puluh persen) dari total Nilai Aktiva Bersih SUCORINVEST EQUITY FUND yang diterbitkan pada Hari Bursa diterimanya permohonan penjualan kembali Unit Penyertaan dan Manajer Investasi bermaksud menggunakan haknya untuk membatasi jumlah Manajer Investasi (first come first served). Batas maksimum Pembelian Kembali Unit Penyertaan tersebut di atas berlaku akumulatif dengan Pengalihan Unit Penyertaan (jumlah total permohonan Pembelian Kembali dan Pengalihan Unit Penyertaan). pembelian kembali Unit Penyertaan, maka kelebihan permohonan penjualan kembali Unit Penyertaan tersebut oleh Bank Kustodian atas instruksi tertulis Manajer Investasi akan dapat diproses dan dibukukan serta dianggap sebagai permohonan penjualan kembali Unit Penyertaan pada Hari Bursa berikutnya yang ditentukan berdasarkan urutan permohonan (first come first served) di Manajer Investasi setelah Manajer Investasi atau Agen Penjual Efek Reksa Dana yang ditunjuk oleh Manajer Investasi (jika ada) memberitahukan keadaan tersebut kepada Pemegang Unit Penyertaan yang permohonan penjualan kembali Unit Penyertaannya tidak dapat diproses pada Hari Bursa diterimanya permohonan penjualan kembali Unit Penyertaan tersebut.

Batas Maksimum pembelian kembali Unit Penyertaan dari Pemegang Unit Penyertaan berlaku akumulatif terhadap permohonan pengalihan investasi dari Pemegang Unit Penyertaan (jumlah total permohonan penjualan kembali Unit Penyertaan dan pengalihan investasi dari Pemegang Unit Penyertaan).

15.5. HARGA PENJUALAN KEMBALI UNIT PENYERTAAN

Harga penjualan kembali Unit Penyertaan SUCORINVEST EQUITY FUND sesuai Kelas Unit Penyertaan adalah harga setiap Unit Penyertaan pada setiap Hari Bursa yang ditentukan berdasarkan Nilai Aktiva Bersih per Unit Penyertaan SUCORINVEST EQUITY FUND pada akhir Hari Bursa tersebut.

15.6. PROSES PENJUALAN KEMBALI UNIT PENYERTAAN

Formulir Penjualan Kembali Unit Penyertaan SUCORINVEST EQUITY FUND yang telah lengkap sesuai dengan syarat dan ketentuan yang tercantum dalam Kontrak, Prospektus dan Formulir Penjualan Kembali Unit Penyertaan SUCORINVEST EQUITY FUND, yang diterima secara lengkap oleh Manajer Investasi atau Agen Penjual Efek Reksa Dana yang ditunjuk oleh Manajer Investasi (jika ada) sampai dengan pukul 13.00 WIB (tiga belas Waktu Indonesia Barat), akan diproses oleh Bank Kustodian berdasarkan Nilai Aktiva Bersih SUCORINVEST EQUITY FUND pada akhir Hari Bursa tersebut.

Formulir Penjualan Kembali Unit Penyertaan yang telah dipenuhi sesuai dengan syarat dan ketentuan yang tercantum dalam Kontrak, Prospektus dan Formulir Penjualan Kembali Unit Penyertaan SUCORINVEST EQUITY FUND, yang diterima secara lengkap oleh Manajer Investasi atau Agen Penjual Efek Reksa Dana yang ditunjuk oleh Manajer Investasi (jika ada) setelah pukul 13.00 WIB (tiga belas Waktu Indonesia Barat), akan diproses oleh Bank Kustodian berdasarkan Nilai Aktiva Bersih SUCORINVEST EQUITY FUND pada akhir Hari Bursa berikutnya. Berkaitan dengan hal tersebut, Manajer Investasi wajib mengirimkan instruksi transaksi penjualan kembali Unit Penyertaan tersebut kepada Bank Kustodian pada Hari Bursa berikutnya melalui S-INVEST sesuai dengan batas waktu yang telah ditetapkan oleh penyedia S-INVEST.

Untuk penjualan kembali Unit Penyertaan yang dilakukan secara elektronik menggunakan sistem elektronik yang disediakan oleh Manajer Investasi atau Agen Penjual Efek Reksa Dana yang ditunjuk oleh Manajer Investasi (jika ada), jika penjualan kembali Unit Penyertaan tersebut dilakukan pada hari yang bukan merupakan Hari Bursa, maka Nilai Aktiva Bersih yang akan dipergunakan adalah Nilai Aktiva Bersih pada Hari Bursa berikutnya.

15.7. PEMBAYARAN PENJUALAN KEMBALI UNIT PENYERTAAN

Pembayaran dana hasil pembelian kembali Unit Penyertaan akan dilakukan dalam bentuk pemindahbukuan/ transfer dalam mata uang Rupiah ke rekening yang terdaftar atas nama Pemegang Unit Penyertaan. Biaya transfer akan merupakan beban dari Pemegang Unit Penyertaan. Pembayaran pembelian kembali Unit Penyertaan dilakukan sesegera mungkin dimana tidak lebih dari 7 (tujuh) Hari Bursa sejak permohonan penjualan kembali Unit Penyertaan SUCORINVEST EQUITY FUND dari Pemegang Unit Penyertaan yang telah lengkap sesuai dengan syarat dan ketentuan yang tercantum dalam prospektus dan Formulir Penjualan Kembali Dana SUCORINVEST EQUITY FUND, dan diterima dengan baik oleh Manajer Investasi atau Agen Penjual Efek Reksa Dana yang ditunjuk Manajer Investasi (jika ada).

Dalam hal likuiditas aset dalam portofolio investasi SUCORINVEST EQUITY FUND memenuhi kondisi sebagaimana dimaksud dalam Pasal 24A POJK Tentang Reksa Dana Berbentuk Kontrak Investasi Kolektif, dalam melaksanakan pembelian kembali Unit Penyertaan, Manajer Investasi dapat melakukan pembelian kembali Unit Penyertaan dengan mekanisme serah aset sepanjang memperoleh persetujuan dari Pemegang Unit Penyertaan sesuai dengan ketentuan peraturan perundang-undangan yang berlaku termasuk namun tidak terbatas pada POJK Tentang Reksa Dana Berbentuk Kontrak Investasi Kolektif.

15.8. KONFIRMASI TRANSAKSI PENJUALAN KEMBALI UNIT PENYERTAAN

Bank Kustodian akan menyediakan bagi Pemegang Unit Penyertaan melalui fasilitas AKSes yang disediakan oleh penyedia jasa S-INVEST yaitu Surat Konfirmasi Transaksi per Kelas Unit Penyertaan yang menyatakan antara lain jumlah Unit Penyertaan yang dijual kembali dan dimiliki serta Nilai Aktiva Bersih setiap Kelas Unit Penyertaan pada saat Unit Penyertaan dijual kembali.

Pengiriman surat konfirmasi atas pelaksanaan pembelian kembali Unit Penyertaan tersebut dilakukan paling lambat 7 (tujuh) Hari Bursa setelah aplikasi penjualan kembali Unit Penyertaan SUCORINVEST EQUITY FUND dari Pemegang Unit Penyertaan telah lengkap dan diterima dengan baik (in complete application) oleh Manajer Investasi atau Agen Penjual Efek Reksa Dana yang ditunjuk oleh Manajer Investasi (jika ada).

Dalam hal Pemegang Unit Penyertaan secara khusus melakukan permintaan Surat Konfirmasi Transaksi Unit Penyertaan secara tercetak, kepada Manajer Investasi atau Agen Penjual Efek Reksa Dana yang ditunjuk oleh Manajer Investasi (jika ada), Surat Konfirmasi Transaksi Unit Penyertaan akan diproses sesuai dengan SEOJK tentang Tata Cara Penyampaian Surat atau Bukti Konfirmasi dan Laporan Berkala Reksa Dana secara Elektronik melalui Sistem Pengelolaan Investasi Terpadu, dengan tidak memberikan biaya tambahan bagi SUCORINVEST EQUITY FUND.

15.9. PENOLAKAN PENJUALAN KEMBALI UNIT PENYERTAAN

Setelah memberitahukan secara tertulis kepada OJK dengan tembusan kepada Bank Kustodian, Manajer Investasi dapat menolak pembelian kembali (pelunasan) Unit Penyertaan SUCORINVEST EQUITY FUND atau menginstruksikan Agen Penjual Efek Reksa Dana yang ditunjuk oleh Manajer Investasi (jika ada) untuk melakukan penolakan pembelian kembali (pelunasan) Unit Penyertaan SUCORINVEST EQUITY FUND, apabila terjadi hal-hal sebagai berikut :

- (i) Bursa Efek dimana sebagian besar portofolio SUCORINVEST EQUITY FUND diperdagangkan ditutup; atau
- (ii) Perdagangan efek atas sebagian besar portofolio efek SUCORINVEST EQUITY FUND dibursa efek dihentikan; atau
- (iii) Keadaan darurat / kahar sebagaimana dimaksud dalam pasal 5 huruf c angka 9 Undang-Undang Nomor 8 Tahun 1995 tentang Pasar Modal beserta Peraturan Pelaksanaannya.

Manajer Investasi wajib memberitahukan secara tertulis hal tersebut di atas kepada Pemegang Unit Penyertaan paling lambat 1 (satu) Hari Kerja setelah tanggal instruksi penjualan kembali dari Pemegang Unit Penyertaan diterima oleh Manajer Investasi.

Bank Kustodian dilarang mengeluarkan Unit Penyertaan baru selama periode penolakan penjualan kembali (pelunasan) Unit Penyertaan.

BAB XVI

PERSYARATAN DAN TATA CARA PENGALIHAN INVESTASI

16.1. PENGALIHAN INVESTASI

Pemegang Unit Penyertaan dapat mengalihkan sebagian atau seluruh investasinya dalam setiap Kelas Unit Penyertaan SUCORINVEST EQUITY FUND ke Kelas Unit Penyertaan Reksa Dana lainnya yang memiliki fasilitas pengalihan investasi yang dikelola oleh Manajer Investasi, demikian juga sebaliknya, sesuai dengan syarat dan ketentuan yang tercantum dalam Kontrak Investasi Kolektif, Prospektus dan dalam Formulir Pengalihan Investasi Reksa Dana yang bersangkutan.

16.2. PROSEDUR PENGALIHAN INVESTASI

Pengalihan investasi dilakukan dengan mengisi, termasuk mencantumkan Kelas Unit Penyertaan dan menyampaikan Formulir Pengalihan Investasi kepada Manajer Investasi atau melalui Agen Penjual Efek Reksa Dana yang ditunjuk oleh Manajer Investasi (jika ada).

Dalam hal Manajer Investasi atau Agen Penjual Efek Reksa Dana yang ditunjuk oleh Manajer Investasi (jika ada) di bawah koordinasi Manajer Investasi menyediakan sistem elektronik, Pemegang Unit Penyertaan dapat melakukan Pengalihan Investasi dengan menggunakan aplikasi Pengalihan Investasi berbentuk formulir elektronik dengan menggunakan sistem elektronik yang disediakan oleh Manajer Investasi atau Agen Penjual Efek Reksa Dana yang ditunjuk oleh Manajer Investasi (jika ada). Manajer Investasi wajib memastikan kesiapan sistem elektronik yang disediakan oleh Manajer Investasi atau Agen Penjual Efek Reksa Dana yang ditunjuk oleh Manajer Investasi (jika ada) untuk Pengalihan Investasi dan memastikan bahwa sistem elektronik tersebut telah sesuai dengan peraturan ketentuan hukum di bidang informasi dan transaksi elektronik yang berlaku, yang antara lain memberikan informasi dan bukti transaksi yang sah, dokumen elektronik yang dapat dicetak apabila diminta oleh Pemegang Unit Penyertaan dan/atau OJK, dan melindungi kepentingan Pemegang Unit Penyertaan yang beritikad baik serta memastikan Pemegang Unit Penyertaan telah melakukan pendaftaran sistem elektronik yang disediakan oleh Manajer Investasi atau Agen Penjual Efek Reksa Dana yang ditunjuk oleh Manajer Investasi (jika ada).

Manajer Investasi bertanggung jawab atas penyelenggaraan Formulir Pengalihan Investasi dengan sistem elektronik.

Pengalihan investasi tersebut harus dilakukan sesuai dengan syarat dan ketentuan yang tercantum dalam Kontrak Investasi Kolektif SUCORINVEST EQUITY FUND, Prospektus dan dalam Formulir Pengalihan Investasi. Pengalihan investasi oleh Pemegang Unit Penyertaan yang dilakukan menyimpang dari ketentuan-ketentuan dan persyaratan-persyaratan dalam Reksa Dana yang bersangkutan akan ditolak dan tidak diproses.

16.3. PEMROSESAN PENGALIHAN INVESTASI

Pengalihan investasi diproses oleh Manajer Investasi dengan melakukan pembelian kembali Unit Penyertaan Reksa Dana yang bersangkutan sesuai Kelas Unit Penyertaan yang dimiliki oleh Pemegang Unit Penyertaan dan melakukan penjualan Unit Penyertaan dari Kelas Unit Penyertaan lain reksa dana yang bersangkutan atau Reksa Dana lainnya, termasuk Kelas Unit Penyertaan dari reksa dana tersebut, jika ada, yang diinginkan oleh Pemegang Unit Penyertaan pada waktu yang bersamaan dengan menggunakan Nilai Aktiva Bersih per Kelas Unit Penyertaan (jika ada) atau per Unit Penyertaan dari masing-masing Reksa Dana lain sesuai dengan saat diterimanya perintah pengalihan secara lengkap.

Formulir Pengalihan Investasi yang telah lengkap dan diterima dengan baik oleh Manajer Investasi atau Agen Penjual Efek Reksa Dana yang ditunjuk oleh Manajer Investasi (jika ada) sampai dengan pukul 13.00 WIB (tiga belas Waktu Indonesia Barat), akan diproses oleh Bank Kustodian berdasarkan Nilai Aktiva Bersih per Kelas Unit Penyertaan (jika ada) atau per Unit Penyertaan Reksa Dana lain yang bersangkutan pada akhir Hari Bursa tersebut. Berkaitan dengan hal tersebut, Manajer Investasi wajib mengirimkan instruksi transaksi pengalihan investasi tersebut kepada Bank Kustodian pada Hari Bursa yang sama melalui sistem S-INVEST sesuai dengan batas waktu yang telah ditetapkan oleh penyedia S-INVEST.

Formulir Pengalihan Investasi yang telah lengkap dan diterima dengan baik oleh Manajer Investasi atau Agen Penjual Efek Reksa Dana yang ditunjuk oleh Manajer Investasi (jika ada) setelah pukul 13.00 WIB (tiga belas Waktu Indonesia Barat), akan diproses oleh Bank Kustodian berdasarkan Nilai Aktiva Bersih per Kelas Unit Penyertaan (jika ada) atau per Unit Penyertaan dari Reksa Dana lain yang bersangkutan pada akhir Hari Bursa berikutnya. Berkaitan dengan hal tersebut, Manajer Investasi wajib mengirimkan instruksi transaksi pengalihan investasi tersebut kepada Bank Kustodian pada Hari Bursa berikutnya melalui S-INVEST sesuai dengan batas waktu yang telah ditetapkan oleh penyedia S-INVEST.

Diterima atau tidaknya permohonan pengalihan investasi sangat tergantung dari ada atau tidaknya Kelas Unit Penyertaan dan terpenuhinya batas minimum penjualan per Kelas Unit Penyertaan (jika ada) Reksa Dana yang dituju.

Dana investasi Pemegang Unit Penyertaan yang permohonan pengalihan investasinya telah diterima oleh Manajer Investasi atau Agen Penjual Efek Reksa Dana yang ditunjuk oleh Manajer Investasi (jika ada) akan dipindahbukukan oleh Bank Kustodian ke dalam rekening Reksa Dana yang dituju, sesegera mungkin paling lambat 4 (empat) Hari Bursa terhitung sejak Formulir Pengalihan Investasi telah lengkap dan diterima dengan baik oleh Manajer Investasi atau Agen Penjual Efek Reksa Dana yang ditunjuk oleh Manajer Investasi (jika ada).

Untuk pengalihan investasi yang dilakukan secara elektronik menggunakan sistem elektronik yang disediakan oleh Manajer Investasi atau Agen Penjual Efek Reksa Dana yang ditunjuk oleh Manajer Investasi (jika ada), jika pengalihan investasi tersebut dilakukan pada hari yang bukan merupakan Hari Bursa, maka Nilai Aktiva Bersih yang akan dipergunakan adalah Nilai Aktiva Bersih pada Hari Bursa berikutnya

16.4. BATAS MINIMUM PENGALIHAN INVESTASI DAN SALDO MINIMUM KEPEMILIKAN UNIT PENYERTAAN

Manajer Investasi tidak menetapkan batas minimum pengalihan investasi untuk setiap Pemegang Unit Penyertaan.

Ketentuan Saldo Minimum Kepemilikan Unit Penyertaan SUCORINVEST EQUITY FUND yang harus dipertahankan bagi setiap Pemegang Unit Penyertaan ditentukan berdasarkan Kelas Unit Penyertaan sebagai berikut:

- a) Manajer Investasi tidak menetapkan saldo minimum kepemilikan Unit Penyertaan yang harus dipertahankan oleh Pemegang Unit Penyertaan pada Hari Bursa dilakukannya pengalihan investasi dalam SUCORINVEST EQUITY FUND Kelas A.
- b) Manajer Investasi menetapkan saldo minimum kepemilikan Unit Penyertaan yang harus dipertahankan oleh Pemegang Unit Penyertaan sebesar Rp 10.000.000.000,- (sepuluh miliar) pada Hari Bursa dilakukannya pengalihan investasi dalam SUCORINVEST EQUITY FUND Kelas B.

Apabila pengalihan investasi mengakibatkan saldo Pemegang Unit Penyertaan kurang dari yang telah ditetapkan Manajer Investasi di atas, maka Manajer Investasi berhak untuk menutup rekening Pemegang Unit Penyertaan tersebut, mencairkan seluruh Unit Penyertaan yang tersisa milik Pemegang Unit Penyertaan tersebut dan mengembalikan dana hasil pencairan tersebut dengan pemindahbukuan/ transfer dalam mata uang Rupiah ke rekening yang terdaftar atas nama Pemegang Unit Penyertaan.

Apabila pengalihan investasi oleh Pemegang Unit Penyertaan dilakukan melalui Agen Penjual Efek Reksa Dana yang ditunjuk oleh Manajer Investasi (jika ada) maka Agen Penjual Efek Reksa Dana yang ditunjuk oleh Manajer Investasi (jika ada) dapat menetapkan batas minimum pengalihan investasi dan saldo minimum kepemilikan Unit Penyertaan yang lebih tinggi dari ketentuan batas minimum pengalihan investasi dan saldo minimum kepemilikan Unit Penyertaan di atas.

16.5. BATAS MAKSIMUM PENGALIHAN INVESTASI

Manajer Investasi berhak membatasi jumlah pengalihan investasi dari Unit Penyertaan SUCORINVEST EQUITY FUND ke Unit Penyertaan Reksa Dana lainnya dalam 1 (satu) Hari Bursa sampai dengan 20% (dua puluh persen) dari total Nilai Aktiva Bersih SUCORINVEST EQUITY FUND pada Hari Bursa diterimanya permohonan pengalihan investasi. Manajer Investasi dapat menggunakan total Nilai Aktiva Bersih pada 1 (satu) Hari Bursa sebelum Hari Bursa diterimanya permohonan pengalihan investasi sebagai perkiraan penghitungan batas maksimum pengalihan investasi pada Hari Bursa pengalihan investasi. Dalam hal Manajer Investasi menerima atau menyimpan permohonan pengalihan investasi dari Pemegang Unit Penyertaan dalam 1 (satu) Hari Bursa lebih dari 20% (dua puluh persen) dari total Nilai Aktiva Bersih SUCORINVEST EQUITY FUND pada Hari Bursa diterimanya permohonan pengalihan investasi dan Manajer Investasi bermaksud menggunakan haknya untuk membatasi jumlah pengalihan investasi, maka kelebihan permohonan pengalihan investasitersebut oleh Bank Kustodian atas instruksi tertulis Manajer Investasi dapat diproses dan dibukukan serta dianggap sebagai permohonan pengalihan investasi pada Hari Bursa berikutnya yang ditentukan berdasarkan urutan permohonan (first come first served) di Manajer Investasi setelah Manajer Investasi atau Agen Penjual Efek Reksa Dana yang ditunjuk oleh Manajer Investasi (jika ada) memberitahukan keadaan tersebut kepada Pemegang Unit Penyertaan yang permohonan pengalihan investasinya tidak dapat diproses pada Hari Bursa diterimanya permohonan pengalihan investasi tersebut. Batas maksimum pengalihan investasi dari Pemegang Unit Penyertaan di atas berlaku akumulatif terhadap permohonan penjualan kembali Unit Penyertaan dari Pemegang Unit Penyertaan (jumlah total permohonan pengalihan investasi dan penjualan kembali Unit Penyertaan dari Pemegang Unit Penyertaan).

16.6. KONFIRMASI TRANSAKSI PENGALIHAN INVESTASI

Bank Kustodian akan menyediakan bagi Pemegang Unit Penyertaan melalui fasilitas AKSes yang disediakan oleh penyedia jasa Sistem Pengelolaan Investasi Terpadu (S-INVEST), Surat Konfirmasi Transaksi Unit Penyertaan per Kelas Unit Penyertaan sebagai konfirmasi atas pelaksanaan perintah pengalihan investasi yang antara lain menyatakan jumlah Unit Penyertaan yang dialihkan serta Nilai Aktiva Bersih setiap Kelas Unit Penyertaan pada saat Unit Penyertaan dialihkan. Surat Konfirmasi Transaksi Unit Penyertaan akan tersedia selambat-lambatnya 7 (tujuh) Hari Bursa setelah Formulir Pengalihan Investasi dari Pemegang Unit Penyertaan telah lengkap dan diterima dengan baik (in complete application) oleh Manajer Investasi atau Agen Penjual Efek Reksa Dana yang ditunjuk oleh Manajer Investasi (jika ada).

Dalam hal Pemegang Unit Penyertaan secara khusus melakukan permintaan Surat Konfirmasi Transaksi Unit Penyertaan secara tercetak, kepada Manajer Investasi atau Agen Penjual Efek Reksa Dana yang ditunjuk oleh Manajer Investasi, Surat Konfirmasi Transaksi Unit Penyertaan akan diproses sesuai dengan SEOJK tentang Tata Cara Penyampaian Surat atau Bukti Konfirmasi dan Laporan Berkala Reksa Dana secara Elektronik melalui Sistem Pengelolaan Investasi Terpadu, dengan tidak memberikan biaya tambahan bagi SUCORINVEST EQUITY FUND.

BAB XVII
PENGALIHAN KEPEMILIKAN UNIT PENYERTAAN

17.1. PENGALIHAN KEPEMILIKAN UNIT PENYERTAAN

Kepemilikan Unit Penyertaan SUCORINVEST EQUITY FUND hanya dapat beralih atau dialihkan oleh pemegang Unit Penyertaan kepada Pihak lain tanpa melalui mekanisme penjualan, pembelian kembali atau pelunasan dalam rangka:

- a. Pewarisan; atau
- b. Hibah.

17.2. PROSEDUR PENGALIHAN KEPEMILIKAN UNIT PENYERTAAN

Pengalihan kepemilikan Unit Penyertaan SUCORINVEST EQUITY FUND wajib diberitahukan oleh ahli waris, pemberi hibah, atau penerima hibah kepada Manajer Investasi atau Agen Penjual Efek Reksa Dana yang ditunjuk oleh Manajer Investasi (jika ada) dengan bukti pendukung sesuai dengan peraturan perundang-undangan untuk selanjutnya diadministrasikan di Bank Kustodian.

Pengalihan kepemilikan Unit Penyertaan Reksa Dana berbentuk Kontrak Investasi Kolektif sebagaimana dimaksud pada Butir 17.1 di atas harus dilakukan sesuai dengan peraturan perundang-undangan yang berlaku dalam bidang pewarisan dan/atau hibah.

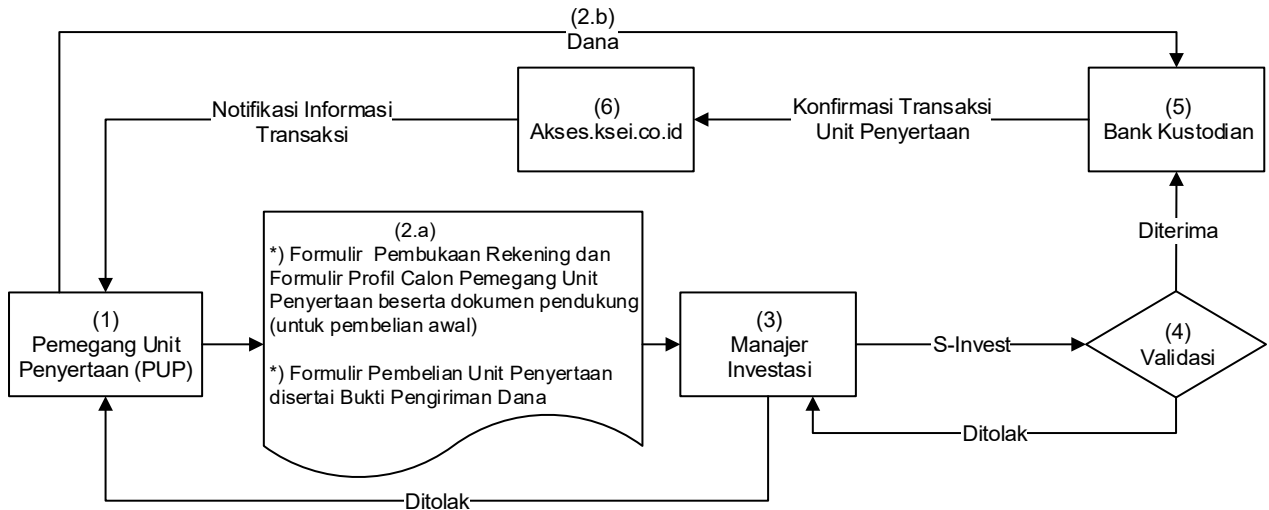
Manajer Investasi pengelola Reksa Dana atau Agen Penjual Efek Reksa Dana yang ditunjuk oleh Manajer Investasi (jika ada) wajib menerapkan Program APU, PPT dan PPPSPM Di Sektor Jasa Keuangan terhadap pihak yang menerima pengalihan kepemilikan Unit Penyertaan dalam rangka pewarisan dan/atau hibah sebagaimana dimaksud pada Butir 17.1 di atas.

BAB XVIII

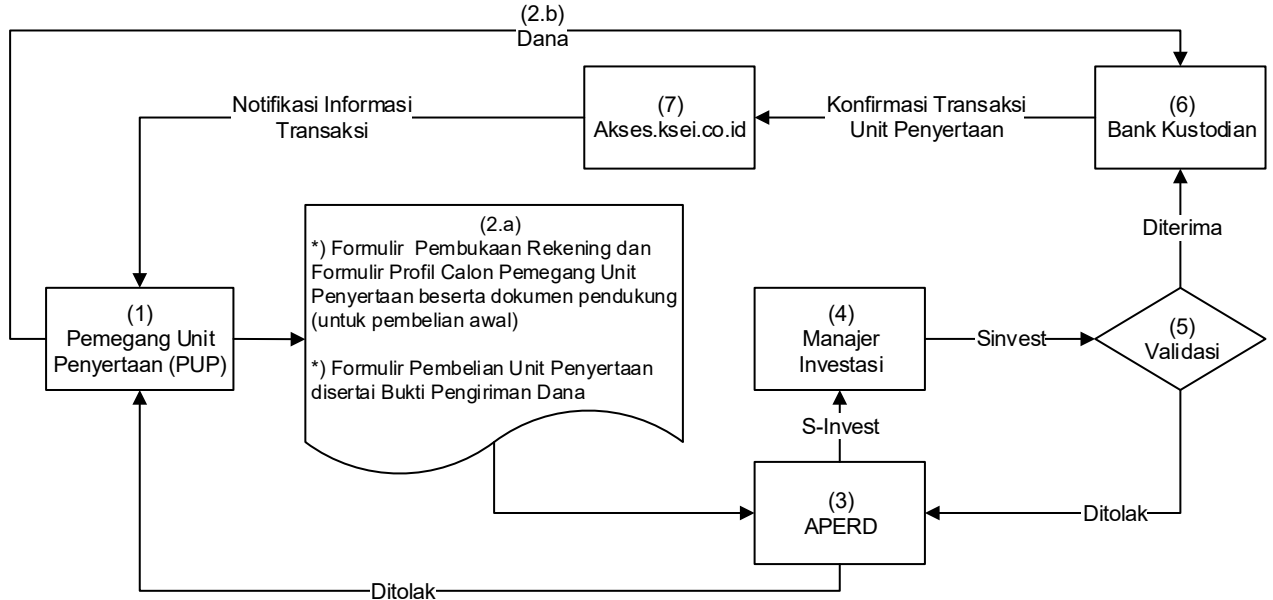
SKEMA PEMBELIAN DAN PENJUALAN KEMBALI UNIT PENYERTAAN SERTA PENGALIHAN INVESTASI

18.1. SKEMA PEMBELIAN UNIT PENYERTAAN (*SUBSCRIPTION*)

a. Tanpa melalui Agen Penjual Efek Reksa Dana (APERD)



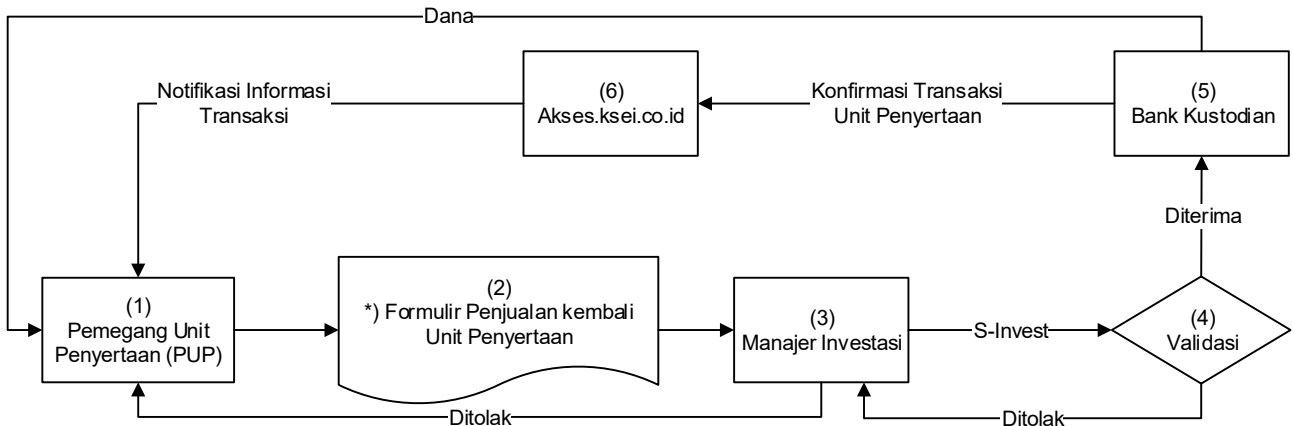
b. Melalui Agen Penjual Efek Reksa Dana (APERD) (jika ada)



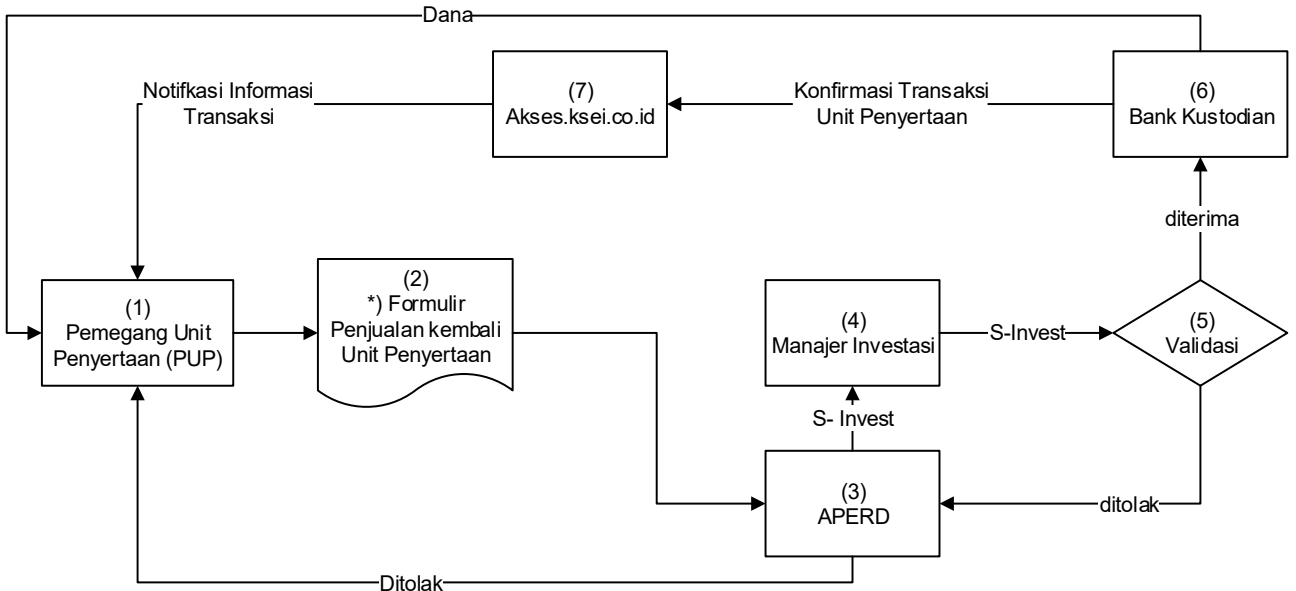
*) Dalam hal Manajer Investasi atau Agen Penjual Efek Reksa Dana yang ditunjuk oleh Manajer Investasi (jika ada) di bawah koordinasi Manajer Investasi menyediakan sistem elektronik, Pemegang Unit Penyertaan dapat menggunakan Formulir Pembukaan Rekening, Formulir Profil Calon Pemegang Unit Penyertaan dan Formulir Pembelian Unit Penyertaan berbentuk formulir elektronik yang disertai dengan bukti pengiriman dana dengan menggunakan sistem elektronik yang disediakan oleh Manajer Investasi atau Agen Penjual Efek Reksa Dana yang ditunjuk oleh Manajer Investasi (jika ada)

18.2. SKEMA PENJUALAN KEMBALI UNIT PENYERTAAN

a. Tanpa melalui Agen Penjual Efek Reksa Dana (APERD)



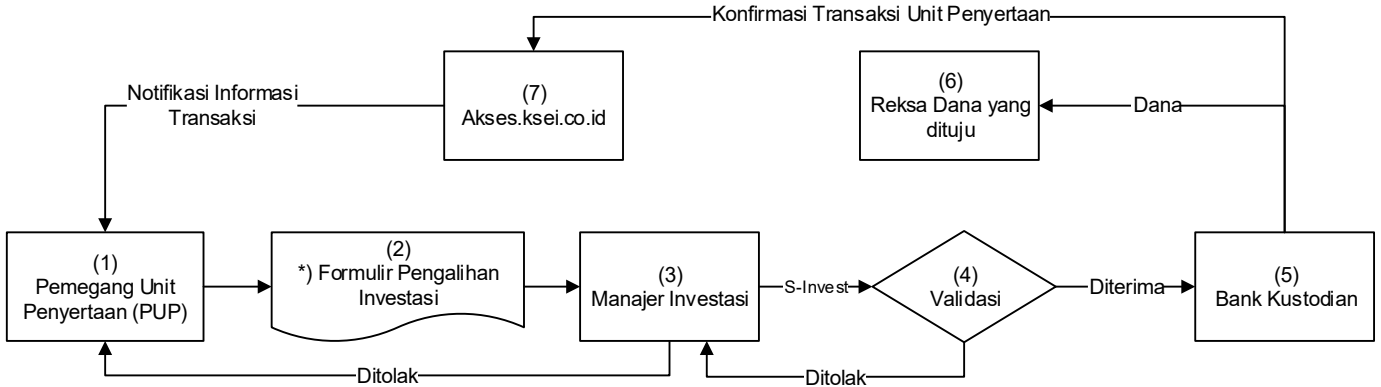
b. Melalui Agen Penjual Efek Reksa Dana (APERD) (jika ada)



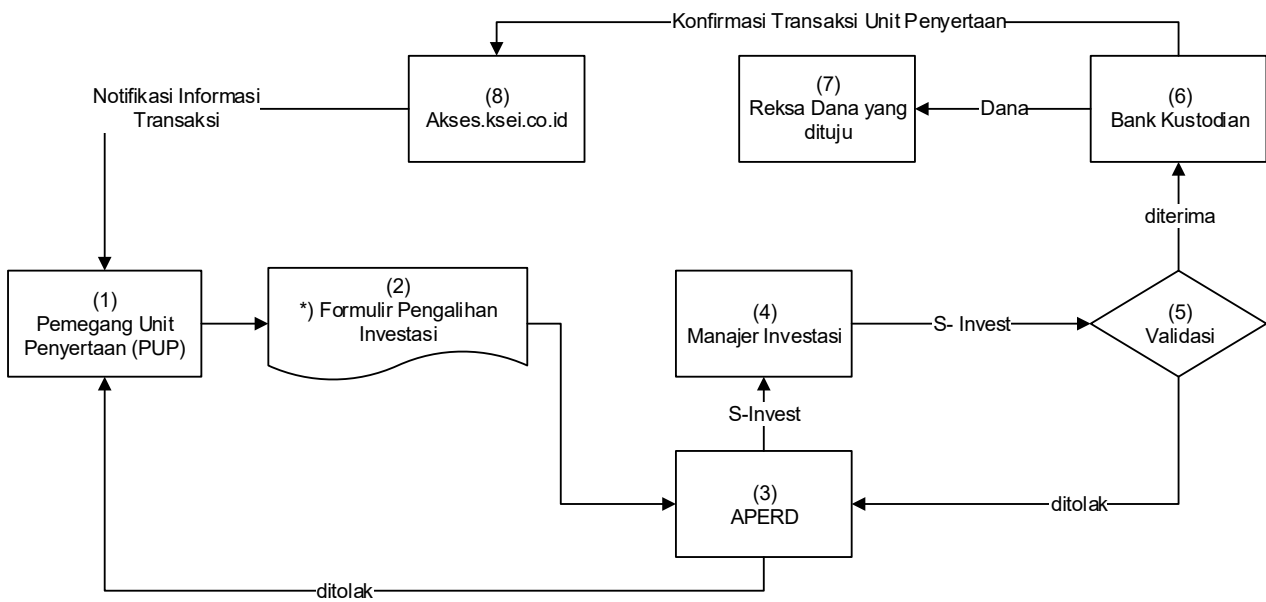
*) Dalam hal Manajer Investasi atau Agen Penjual Efek Reksa Dana yang ditunjuk oleh Manajer Investasi (jika ada) di bawah koordinasi Manajer Investasi menyediakan sistem elektronik, Pemegang Unit Penyertaan dapat menyampaikan Formulir Penjualan Kembali Unit Penyertaan berbentuk formulir elektronik dengan menggunakan sistem elektronik yang disediakan oleh Manajer Investasi atau Agen Penjual Efek Reksa Dana yang ditunjuk oleh Manajer Investasi (jika ada).

18.3. SKEMA PENGALIHAN INVESTASI

a. Tanpa melalui Agen Penjual Efek Reksa Dana (APERD)



b. Melalui Agen Penjual Efek Reksa Dana (APERD) (jika ada)



*) Dalam hal Manajer Investasi atau Agen Penjual Efek Reksa Dana yang ditunjuk oleh Manajer Investasi (jika ada) di bawah koordinasi Manajer Investasi menyediakan sistem elektronik, Pemegang Unit Penyertaan dapat menyampaikan Formulir Pengalihan Investasi berbentuk formulir elektronik dengan menggunakan sistem elektronik yang disediakan oleh Manajer Investasi atau Agen Penjual Efek Reksa Dana yang ditunjuk oleh Manajer Investasi (jika ada).

Sistem Pengelolaan Investasi Terpadu atau disingkat **S-INVEST** adalah sistem atau sarana elektronik terpadu yang mengintegrasikan seluruh proses Transaksi Produk Investasi, Transaksi Aset Dasar, dan pelaporan di industri pengelolaan investasi.

BAB XIX
PENYELESAIAN PENGADUAN PEMEGANG UNIT PENYERTAAN

19.1. PENGADUAN

- i. Pengaduan adalah ungkapan ketidakpuasan Pemegang Unit Penyertaan yang disebabkan oleh adanya kerugian dan/atau potensi kerugian finansial pada Pemegang Unit Penyertaan yang diduga karena kesalahan atau kelalaian Manajer Investasi dan/atau Bank Kustodian, sesuai dengan kedudukannya, kewenangan, tugas dan kewajibannya masing-masing sesuai Kontrak dan peraturan perundang-undangan yang berlaku bagi Manajer Investasi dan/atau Bank Kustodian.
- ii. Pengaduan oleh Pemegang Unit Penyertaan disampaikan kepada Manajer Investasi, yang wajib diselesaikan oleh Manajer Investasi dengan mekanisme sebagaimana dimaksud dalam butir 19.2. di bawah.
- iii. Dalam hal pengaduan tersebut berkaitan dengan fungsi Bank Kustodian, maka Manajer Investasi akan menyampaikannya kepada Bank Kustodian, dan Bank Kustodian wajib menyelesaikan pengaduan dengan mekanisme sebagaimana dimaksud pada butir 19.2. Prospektus.

19.2. MEKANISME PENYELESAIAN PENGADUAN

- i. Dengan tunduk pada ketentuan butir 19.1. di atas, Manajer Investasi dan/atau Bank Kustodian akan melayani adanya Pengaduan Pemegang Unit Penyertaan. Dalam hal Pengaduan tersebut berkaitan dengan Bank Kustodian atau pihak lain, maka Manajer Investasi akan menyampaikannya kepada Bank Kustodian atau pihak lainnya dan wajib segera menyelesaikan Pengaduan sesuai dengan mekanisme Pengaduan sebagaimana diatur dalam Kontrak Investasi Kolektif dan Prospektus. Penyelesaian Pengaduan yang dilakukan oleh Bank Kustodian wajib ditembuskan kepada Manajer Investasi.
- ii. Manajer Investasi dan/atau Bank Kustodian wajib segera menindaklanjuti dan menyelesaikan pengaduan Pemegang Unit Penyertaan yang disampaikan secara lisan paling lambat 5 (lima) Hari Kerja sejak pengaduan diterima.
- iii. Dalam hal Manajer Investasi dan/atau Bank Kustodian membutuhkan dokumen pendukung atas pengaduan yang disampaikan oleh Pemegang Unit Penyertaan secara lisan sebagaimana dimaksud pada butir ii di atas, Manajer Investasi dan/atau Bank Kustodian meminta kepada Pemegang Unit Penyertaan untuk menyampaikan Pengaduan secara tertulis dengan melampirkan dokumen pendukung yang diperlukan.
- iv. Manajer Investasi dan/atau Bank Kustodian wajib melakukan tindak lanjut dan melakukan penyelesaian pengaduan secara tertulis paling lama 10 (sepuluh) Hari Kerja sejak dokumen yang berkaitan langsung dengan pengaduan Pemegang Unit Penyertaan diterima secara lengkap.
- v. Manajer Investasi dan/atau Bank Kustodian dapat memperpanjang jangka waktu sebagaimana dimaksud dalam butir iv di atas sesuai dengan syarat dan ketentuan yang diatur dalam POJK Tentang Pelindungan Konsumen dan Masyarakat di Sektor Jasa Keuangan.
- vi. Perpanjangan jangka waktu penyelesaian Pengaduan sebagaimana dimaksud pada butir v di atas wajib diberitahukan secara tertulis kepada Pemegang Unit Penyertaan yang mengajukan pengaduan sebelum jangka waktu sebagaimana dimaksud pada butir vi berakhir.
- vii. Manajer Investasi dan/atau Bank Kustodian menyediakan informasi mengenai status Pengaduan Pemegang Unit Penyertaan melalui berbagai sarana komunikasi yang disediakan oleh Manajer Investasi /atau Bank Kustodian antara lain melalui surat atau telepon.

19.3. PENYELESAIAN PENGADUAN

- i. Manajer Investasi dan/atau Bank Kustodian dapat melakukan penyelesaian Pengaduan sesuai dengan ketentuan internal yang mengacu pada ketentuan-ketentuan sebagaimana diatur dalam POJK Tentang Pelindungan Konsumen dan Masyarakat di Sektor Jasa Keuangan jo. POJK Tentang Layanan Pengaduan Konsumen di Sektor Jasa Keuangan.
- ii. Selain penyelesaian pengaduan sebagaimana dimaksud dalam butir 19.1. di atas, Pemegang Unit Penyertaan dapat memanfaatkan layanan pengaduan yang disediakan oleh OJK untuk upaya penyelesaian melalui mekanisme yang diatur dalam POJK Tentang Pelindungan Konsumen dan Masyarakat di Sektor Jasa Keuangan jo. POJK Tentang Penyelenggaraan Layanan Konsumen dan Masyarakat di Sektor Jasa Keuangan oleh Otoritas Jasa Keuangan.

19.4. PENYELESAIAN SENGKETA

Dalam hal tidak tercapai kesepakatan penyelesaian Pengaduan, Pemegang Unit Penyertaan dan Manajer Investasi dan/atau Bank Kustodian akan melakukan penyelesaian sengketa dengan mekanisme penyelesaian sengketa berupa arbitrase melalui Lembaga Alternatif Penyelesaian Sengketa (LAPS) Sektor Jasa Keuangan yang telah memperoleh persetujuan dari OJK dengan syarat, ketentuan dan tata cara sebagaimana dimaksud dalam POJK Tentang Lembaga Alternatif Penyelesaian Sengketa Sektor Jasa Keuangan serta sesuai dengan peraturan mengenai prosedur penyelesaian sengketa yang diterbitkan oleh LAPS dan telah disetujui oleh OJK, dan mengacu kepada Undang-Undang Nomor 30 Tahun 1999 (seribu sembilan ratus sembilan puluh sembilan) tentang Arbitrase Dan Alternatif Penyelesaian Sengketa, berikut semua perubahannya (“Undang-Undang Arbitrase dan Alternatif Penyelesaian Sengketa”) sebagaimana relevan.

BAB XX

PENYEBARLUASAN PROSPEKTUS DAN FORMULIR-FORMULIR BERKAITAN DENGAN PEMBELIAN UNIT PENYERTAAN

- 20.1. Informasi, Prospektus, Formulir Pembukaan Rekening, Formulir Profil Calon Pemegang Unit Penyertaan dan Formulir Pemesanan Pembelian Unit Penyertaan SUCORINVEST EQUITY FUND (jika ada) dapat diperoleh di kantor Manajer Investasi, serta Agen-agen Penjual Efek Reksa Dana yang ditunjuk oleh Manajer Investasi (jika ada). Hubungi Manajer Investasi untuk informasi lebih lanjut.
- 20.2. Untuk menghindari keterlambatan dalam pengiriman Laporan Bulanan SUCORINVEST EQUITY FUND dalam hal diminta Pemegang Unit Penyertaan serta informasi lainnya mengenai investasi, Pemegang Unit Penyertaan diharapkan untuk memberitahu secepatnya mengenai perubahan alamat kepada Manajer Investasi atau melalui Agen Penjual Efek Reksa Dana yang ditunjuk oleh Manajer Investasi (jika ada) tempat Pemegang Unit Penyertaan yang bersangkutan melakukan pembelian.

Manajer Investasi
PT Sucorinvest Asset Management
Equity Tower Lt. 31
Jl. Jend. Sudirman Kav 52-53
Jakarta 12190
Telepon : (021) 299 60800
Faksimili : (021) 5797 3929

Bank Kustodian
PT Bank HSBC Indonesia
World Trade Center 3 Lantai 8
JL Jend Sudirman Kav 29-31
Jakarta 12920
Telepon : (62-21) 5291-4901
Faksimili : (62-21) 2922 9696 / 2922 9697

BAB XXI
PENDAPAT AKUNTAN TENTANG LAPORAN KEUANGAN TAHUNAN

lihat halaman selanjutnya

REKSA DANA SUCORINVEST EQUITY FUND

Laporan Keuangan/

Financial Statements

Untuk Tahun-tahun yang berakhir 31 Desember 2025 dan 2024/

For the Years Ended December 31, 2025 and 2024

REKSA DANA SUCORINVEST EQUITY FUND
DAFTAR ISI/TABLE OF CONTENTS

**Halaman/
Page**

**Laporan Auditor Independen/
Independent Auditors' Report**

Surat Pernyataan tentang Tanggung Jawab atas Laporan Keuangan Reksa Dana Sucorinvest Equity Fund untuk Tahun-tahun yang Berakhir 31 Desember 2025 dan 2024 yang ditandatangani oleh/

The Statements on the Responsibility for Financial Statements of Reksa Dana Sucorinvest Equity Fund for the Years Ended December 31, 2025 and 2024 signed by

- PT Sucorinvest Asset Management sebagai Manajer Investasi/as *the Investment Manager*
- PT Bank HSBC Indonesia sebagai Bank Kustodian/as *the Custodian Bank*

LAPORAN KEUANGAN - Untuk Tahun-tahun yang Berakhir 31 Desember 2025 dan 2024/
FINANCIAL STATEMENTS - *For the Years Ended December 31, 2025 and 2024*

Laporan Posisi Keuangan/ <i>Statements of Financial Position</i>	1
Laporan Laba Rugi dan Penghasilan Komprehensif Lain/ <i>Statements of Profit or Loss and Other Comprehensive Income</i>	2
Laporan Perubahan Aset Bersih/ <i>Statements of Changes in Net Assets</i>	3
Laporan Arus Kas/ <i>Statements of Cash Flows</i>	4
Catatan atas Laporan Keuangan/ <i>Notes to Financial Statements</i>	5

Laporan Auditor Independen

No. 00501/2.1090/AU.1/09/0148-1/1/III/2026

**Pemegang Unit Penyertaan, Manajer Investasi,
dan Bank Kustodian
Reksa Dana Sucorinvest Equity Fund**

Opini

Kami telah mengaudit laporan keuangan Reksa Dana Sucorinvest Equity Fund (Reksa Dana), yang terdiri dari laporan posisi keuangan tanggal 31 Desember 2025, serta laporan laba rugi dan penghasilan komprehensif lain, laporan perubahan aset bersih, dan laporan arus kas untuk tahun yang berakhir pada tanggal tersebut, serta catatan atas laporan keuangan, termasuk informasi kebijakan akuntansi material.

Menurut opini kami, laporan keuangan terlampir menyajikan secara wajar, dalam semua hal yang material, posisi keuangan Reksa Dana tanggal 31 Desember 2025, serta kinerja keuangan dan arus kasnya untuk tahun yang berakhir pada tanggal tersebut, sesuai dengan Standar Akuntansi Keuangan di Indonesia.

Basis Opini

Kami melaksanakan audit kami berdasarkan Standar Audit yang ditetapkan oleh Institut Akuntan Publik Indonesia. Tanggung jawab kami menurut standar tersebut diuraikan lebih lanjut dalam paragraf Tanggung Jawab Auditor terhadap Audit atas Laporan Keuangan pada laporan kami. Kami independen terhadap Reksa Dana berdasarkan ketentuan etika yang relevan dalam audit kami atas laporan keuangan di Indonesia, dan kami telah memenuhi tanggung jawab etika lainnya berdasarkan ketentuan tersebut. Kami yakin bahwa bukti audit yang telah kami peroleh adalah cukup dan tepat untuk menyediakan suatu basis bagi opini audit kami.

Independent Auditors' Report

No. 00501/2.1090/AU.1/09/0148-1/1/III/2026

**The Unitholders, Investment Manager, and
Custodian Bank
Reksa Dana Sucorinvest Equity Fund**

Opinion

We have audited the financial statements of Reksa Dana Sucorinvest Equity Fund (the Mutual Fund), which comprise the statement of financial position as of December 31, 2025, and the statements of profit or loss and other comprehensive income, changes in net assets, and cash flows for the year then ended, and notes to the financial statements, including material accounting policy information.

In our opinion, the accompanying financial statements present fairly, in all material respects, the financial position of the Mutual Fund as of December 31, 2025, and its financial performance and cash flows for the year then ended, in accordance with Indonesian Financial Accounting Standards.

Basis for Opinion

We conducted our audit in accordance with Standards on Auditing established by the Indonesian Institute of Certified Public Accountants. Our responsibilities under those standards are further described in the Auditor's Responsibilities for the Audit of the Financial Statements section of our report. We are independent of the Mutual Fund in accordance with the ethical requirements that are relevant to our audit of the financial statements in Indonesia, and we have fulfilled our other ethical responsibilities in accordance with these requirements. We believe that the audit evidence we have obtained is sufficient and appropriate to provide a basis for our opinion.

Hal Audit Utama

Hal audit utama adalah hal-hal yang, menurut pertimbangan profesional kami, merupakan hal yang paling signifikan dalam audit kami atas laporan keuangan periode ini. Hal-hal tersebut disampaikan dalam konteks audit kami atas laporan keuangan secara keseluruhan, dan dalam merumuskan opini kami atas laporan keuangan terkait, kami tidak menyatakan suatu opini terpisah atas hal audit utama tersebut.

Penilaian Portofolio Efek

Lihat Catatan 2 (informasi kebijakan akuntansi material), Catatan 3 (penggunaan estimasi, pertimbangan, dan asumsi), Catatan 4 (portofolio efek), Catatan 16 (pengukuran nilai wajar), dan Catatan 25 (tujuan dan kebijakan pengelolaan dana pemegang unit penyertaan dan manajemen risiko keuangan), atas laporan keuangan.

Pada tanggal 31 Desember 2025, portofolio efek Reksa Dana adalah sebesar Rp 3.124.202.897.255 atau 100% merupakan efek ekuitas yang diukur pada nilai wajar melalui laba rugi. Kami fokus pada penilaian investasi ini karena ini merupakan elemen utama dari nilai aset bersih Reksa Dana, oleh karena itu, kami menentukan hal ini sebagai hal audit utama.

Kami telah melakukan prosedur berikut untuk merespons hal audit utama ini:

- Kami memperoleh pemahaman tentang syarat-syarat, ketentuan dan tujuan investasi dari Kontrak Investasi Kolektif Reksa Dana.
- Kami memperoleh pemahaman atas pengendalian internal dan proses penelaahan Reksa Dana atas penilaian investasi pada portofolio efek.
- Kami menguji klasifikasi investasi portofolio efek Reksa Dana untuk memastikan apakah klasifikasi atas investasi tersebut telah sesuai dengan persyaratan Standar Akuntansi Keuangan di Indonesia.
- Kami menguji penilaian portofolio efek tersebut, dengan membandingkan jumlah nilai wajar dengan harga kuotasi di pasar aktif.
- Kami membandingkan catatan portofolio efek yang dikelola oleh Reksa Dana dengan catatan portofolio efek dari kustodian efek serta mendapatkan rekonsiliasi atas perbedaan yang ditemukan.

Key Audit Matters

Key audit matters are those matters that in our professional judgment, were of most significance in our audit of the financial statements of the current period. These matters were addressed in the context of our audit of the financial statements as a whole, and in forming our opinion thereon, and we do not provide a separate opinion on these matters.

Valuation of Investment Portfolios

Refer to Note 2 (material accounting policy information), Note 3 (use of estimates, judgments, and assumptions), Note 4 (investment portfolios), Note 16 (fair value measurement), and Note 25 (unitholders' funds and financial risk management objectives and policies), to the financial statements.

As of December 31, 2025, the Mutual Fund's investment portfolios amounting to Rp 3,124,202,897,255 or 100% represent equity instruments measured at fair value through profit or loss. We focused on the valuation of these investments since these represent the principal element of the net assets value of the Mutual Fund, thus, we determined this to be a key audit matter.

We have performed the following procedures to address this key audit matter:

- We obtained the understanding on the terms, conditions and investment objectives from the Collective Investment Contract of the Mutual Fund.
- We obtained the understanding on internal controls and assessment processes of the Mutual Fund for the valuation of investment portfolios.
- We tested the classification of investment portfolios of the Mutual Fund to ensure that the classification of the investments is in accordance with the requirements of the Indonesian Financial Accounting Standards.
- We tested the valuation of the investment portfolios, by comparing the fair value amounts with the quoted prices in active markets.
- We compared the records of investment portfolios as managed by the Mutual Fund with the records of investment portfolios from securities custodian and obtained a reconciliation for any differences noted.

Hal Lain

Laporan keuangan Reksa Dana pada tanggal 31 Desember 2024 dan untuk tahun yang berakhir pada tanggal tersebut diaudit oleh auditor independen lain yang menyatakan opini tanpa modifikasi atas laporan keuangan tersebut pada tanggal 19 Maret 2025.

Tanggung Jawab Manajer Investasi dan Bank Kustodian terhadap Laporan Keuangan

Manajer Investasi dan Bank Kustodian bertanggung jawab atas penyusunan dan penyajian wajar laporan keuangan tersebut sesuai dengan Standar Akuntansi Keuangan di Indonesia, dan atas pengendalian internal yang dianggap perlu oleh Manajer Investasi dan Bank Kustodian untuk memungkinkan penyusunan laporan keuangan yang bebas dari kesalahan penyajian material, baik yang disebabkan oleh kecurangan maupun kesalahan.

Dalam penyusunan laporan keuangan, Manajer Investasi dan Bank Kustodian bertanggung jawab untuk menilai kemampuan Reksa Dana dalam mempertahankan kelangsungan usahanya, mengungkapkan, sesuai dengan kondisinya, hal-hal yang berkaitan dengan kelangsungan usaha, dan menggunakan basis akuntansi kelangsungan usaha, kecuali Manajer Investasi dan Bank Kustodian memiliki intensi untuk melikuidasi Reksa Dana atau menghentikan operasi, atau tidak memiliki alternatif yang realistis selain melaksanakannya.

Tanggung Jawab Auditor terhadap Audit atas Laporan Keuangan

Tujuan kami adalah untuk memperoleh keyakinan memadai tentang apakah laporan keuangan secara keseluruhan bebas dari kesalahan penyajian material, baik yang disebabkan oleh kecurangan maupun kesalahan, dan untuk menerbitkan laporan auditor yang mencakup opini kami. Keyakinan memadai merupakan suatu tingkat keyakinan tinggi, namun bukan merupakan suatu jaminan bahwa audit yang dilaksanakan berdasarkan Standar Audit akan selalu mendeteksi kesalahan penyajian material ketika hal tersebut ada. Kesalahan penyajian dapat disebabkan oleh kecurangan maupun kesalahan dan dianggap material jika, baik secara individual maupun secara agregat, dapat diekspektasikan secara wajar akan memengaruhi keputusan ekonomi yang diambil oleh pengguna berdasarkan laporan keuangan tersebut.

Other Matters

The financial statements of the Mutual Fund as of December 31, 2024 and for the year then ended were audited by other independent auditor who expressed an unmodified opinion on those financial statements on March 19, 2025.

Responsibilities of Investment Manager and Custodian Bank for the Financial Statements

Investment Manager and Custodian Bank are responsible for the preparation and fair presentation of such financial statements in accordance with Indonesian Financial Accounting Standards, and for such internal control as Investment Manager and Custodian Bank determine is necessary to enable the preparation of financial statements that are free from material misstatement, whether due to fraud or error.

In preparing the financial statements, the Investment Manager and Custodian Bank are responsible for assessing the Mutual Fund's ability to continue as a going concern, disclosing, as applicable, matters related to going concern and using the going concern basis of accounting unless Investment Manager and Custodian Bank either intend to liquidate the Mutual Fund or to cease operations, or have no realistic alternative but to do so.

Auditor's Responsibilities for the Audit of the Financial Statements

Our objectives are to obtain reasonable assurance about whether the financial statements as a whole are free from material misstatement, whether due to fraud or error, and to issue an auditor's report that includes our opinion. Reasonable assurance is a high level of assurance, but is not a guarantee that an audit conducted in accordance with Standards on Auditing will always detect a material misstatement when it exists. Misstatements can arise from fraud or error and are considered material if, individually or in the aggregate, they could reasonably be expected to influence the economic decisions of users taken on the basis of these financial statements.

Sebagai bagian dari suatu audit berdasarkan Standar Audit, kami menerapkan pertimbangan profesional dan mempertahankan skeptisisme profesional selama audit. Kami juga:

- Mengidentifikasi dan menilai risiko kesalahan penyajian material dalam laporan keuangan, baik yang disebabkan oleh kecurangan maupun kesalahan, mendesain dan melaksanakan prosedur audit yang responsif terhadap risiko tersebut, serta memperoleh bukti audit yang cukup dan tepat untuk menyediakan basis bagi opini kami. Risiko tidak terdeteksinya kesalahan penyajian material yang disebabkan oleh kecurangan lebih tinggi dari yang disebabkan oleh kesalahan, karena kecurangan dapat melibatkan kolusi, pemalsuan, penghilangan secara sengaja, pernyataan salah, atau pengabaian pengendalian internal.
- Memperoleh suatu pemahaman tentang pengendalian internal yang relevan dengan audit untuk mendesain prosedur audit yang tepat sesuai dengan kondisinya, tetapi bukan untuk tujuan menyatakan opini atas keefektifitasan pengendalian internal Reksa Dana.
- Mengevaluasi ketepatan kebijakan akuntansi yang digunakan serta kewajaran estimasi akuntansi dan pengungkapan terkait yang dibuat oleh Manajer Investasi dan Bank Kustodian.
- Menyimpulkan ketepatan penggunaan basis akuntansi kelangsungan usaha oleh Manajer Investasi dan Bank Kustodian dan, berdasarkan bukti audit yang diperoleh, apakah terdapat suatu ketidakpastian material yang terkait dengan peristiwa atau kondisi yang dapat menyebabkan keraguan signifikan atas kemampuan Reksa Dana untuk mempertahankan kelangsungan usahanya. Ketika kami menyimpulkan bahwa terdapat suatu ketidakpastian material, kami diharuskan untuk menarik perhatian dalam laporan auditor kami ke pengungkapan terkait dalam laporan keuangan atau, jika pengungkapan tersebut tidak memadai, harus menentukan apakah perlu untuk memodifikasi opini kami. Kesimpulan kami didasarkan pada bukti audit yang diperoleh hingga tanggal laporan auditor kami. Namun, peristiwa atau kondisi masa depan dapat menyebabkan Reksa Dana tidak dapat mempertahankan kelangsungan usaha.
- Mengevaluasi penyajian, struktur, dan isi laporan keuangan secara keseluruhan, termasuk pengungkapannya, dan apakah laporan keuangan mencerminkan transaksi dan peristiwa yang mendasarinya dengan suatu cara yang mencapai penyajian wajar.

As part of an audit in accordance with Standards on Auditing, we exercise professional judgment and maintain professional skepticism throughout the audit. We also:

- Identify and assess the risks of material misstatement of the financial statements, whether due to fraud or error, design and perform audit procedures responsive to those risks, and obtain audit evidence that is sufficient and appropriate to provide a basis for our opinion. The risk of not detecting a material misstatement resulting from fraud is higher than for one resulting from error, as fraud may involve collusion, forgery, intentional omissions, misrepresentations, or the override of internal control.
- Obtain an understanding of internal control relevant to the audit in order to design audit procedures that are appropriate in the circumstances, but not for the purpose of expressing an opinion on the effectiveness of the Mutual Fund's internal control.
- Evaluate the appropriateness of accounting policies used and the reasonableness of accounting estimates and related disclosures made by Investment Manager and Custodian Bank.
- Conclude on the appropriateness of Investment Manager and Custodian Bank use of the going concern basis of accounting and, based on the audit evidence obtained, whether a material uncertainty exists related to events or conditions that may cast significant doubt on the Mutual Fund's ability to continue as a going concern. If we conclude that a material uncertainty exists, we are required to draw attention in our auditor's report to the related disclosures in the financial statements or, if such disclosures are inadequate, to modify our opinion. Our conclusions are based on the audit evidence obtained up to the date of our auditor's report. However, future events or conditions may cause the Mutual Fund to cease to continue as a going concern.
- Evaluate the overall presentation, structure and content of the financial statements, including the disclosures, and whether the financial statements represent the underlying transactions and events in a manner that achieves fair presentation.

Kami mengomunikasikan kepada Manajer Investasi dan Bank Kustodian mengenai, antara lain, ruang lingkup dan saat yang direncanakan atas audit, serta temuan audit signifikan, termasuk setiap defisiensi signifikan dalam pengendalian internal yang teridentifikasi oleh kami selama audit.

Kami juga memberikan suatu pernyataan kepada Manajer Investasi dan Bank Kustodian bahwa kami telah mematuhi ketentuan etika yang relevan mengenai independensi, dan mengomunikasikan seluruh hubungan, serta hal-hal lain yang dianggap secara wajar berpengaruh terhadap independensi kami, dan, jika relevan, pengamanan terkait.

Dari hal-hal yang dikomunikasikan kepada Manajer Investasi dan Bank Kustodian, kami menentukan hal-hal tersebut yang paling signifikan dalam audit atas laporan keuangan periode kini dan oleh karenanya menjadi hal audit utama. Kami menguraikan hal audit utama dalam laporan auditor kami, kecuali peraturan perundang-undangan melarang pengungkapan publik tentang hal tersebut atau ketika, dalam kondisi yang sangat jarang terjadi, kami menentukan bahwa suatu hal tidak boleh dikomunikasikan dalam laporan kami karena konsekuensi merugikan dari mengomunikasikan hal tersebut akan diekspektasikan secara wajar melebihi manfaat kepentingan publik atas komunikasi tersebut.

MIRAWATI SENSI IDRIS



Yelly Warsono
Izin Akuntan Publik No. AP.0148/
Certified Public Accountant License No. AP.0148

25 Maret 2026/March 25, 2026

We communicate with Investment Manager and Custodian Bank regarding, among other matters, the planned scope and timing of the audit and significant audit findings, including any significant deficiencies in internal control that we identify during our audit.

We also provide Investment Manager and Custodian Bank with a statement that we have complied with relevant ethical requirements regarding independence, and to communicate with them all relationships and other matters that may reasonably be thought to bear on our independence, and where applicable, related safeguards.

From the matters communicated with Investment Manager and Custodian Bank, we determine those matters that were of most significance in the audit of the financial statements of the current period and are therefore the key audit matters. We describe these matters in our auditor's report unless law or regulation precludes public disclosure about the matter or when, in extremely rare circumstances, we determine that a matter should not be communicated in our report because the adverse consequences of doing so would reasonably be expected to outweigh the public interest benefits of such communication.



**SURAT PERNYATAAN MANAJER INVESTASI
TENTANG TANGGUNG JAWAB ATAS
LAPORAN KEUANGAN
UNTUK TAHUN-TAHUN YANG BERAKHIR
31 DESEMBER 2025 DAN 2024**

**INVESTMENT MANAGER STATEMENT LETTER
REGARDING THE RESPONSIBILITY FOR
THE FINANCIAL STATEMENTS
FOR THE YEARS ENDED
DECEMBER 31, 2025 AND 2024**

**REKSA DANA SUCORINVEST
EQUITY FUND**

**REKSA DANA SUCORINVEST
EQUITY FUND**

Kami yang bertanda tangan di bawah ini:

1. Nama/Name
Alamat Kantor/Office address

Nomor telepon/Phone number
Jabatan/Title

2. Nama/Name
Alamat Kantor/Office address

Nomor telepon/Phone number
Jabatan/Title

Menyatakan bahwa:

- Manajer Investasi bertanggung jawab atas penyusunan dan penyajian laporan keuangan Reksa Dana Sucorinvest Equity Fund ("Reksa Dana") untuk tahun-tahun yang berakhir 31 Desember 2025 dan 2024 sesuai dengan tugas dan tanggung jawab sebagai Manajer Investasi sebagaimana tercantum dalam Kontrak Investasi Kolektif Reksa Dana serta menurut peraturan dan perundangan yang berlaku.
- Laporan keuangan Reksa Dana telah disusun dan disajikan sesuai dengan Standar Akuntansi Keuangan di Indonesia.
- Sesuai dengan tugas dan tanggung jawab sebagaimana disebutkan dalam butir 1 di atas, menyatakan bahwa:
 - Semua informasi dalam laporan keuangan Reksa Dana telah dimuat secara lengkap dan benar.
 - Laporan keuangan Reksa Dana tidak mengandung informasi atau fakta material yang tidak benar, dan tidak menghilangkan informasi atau fakta material.
- Bertanggung jawab atas sistem pengendalian intern dalam Reksa Dana.

Demikian pernyataan ini dibuat dengan sebenarnya.

We the undersigned:

: Fajrin Noor Hermansyah
: Equity Tower, 31st Floor
: Jl. Jend Sudirman Kav 52-53
: Jakarta 12190
: 021-29960800
: Direktur/Director

: Dimas Yusuf
: Equity Tower, 31st Floor
: Jl. Jend Sudirman Kav 52-53
: Jakarta 12190
: 021-29960800
: Direktur Investasi/Investment Director

Declare that:

- Investment Manager is responsible for the preparation and presentation of the financial statements of Reksa Dana Sucorinvest Equity Fund ("the Mutual Fund") for the years ended December 31, 2025 and 2024 in accordance with our duties and responsibilities as Investment Manager as stated in the Collective Investment Contract of the Mutual Fund and in accordance with prevailing laws and regulations.
- The financial statements of the Mutual Fund have been prepared and presented in accordance with Indonesian Financial Accounting Standards.
- In accordance with our duties and responsibilities as stated in point 1 above, we declare that:
 - All information has been fully and correctly disclosed in the financial statements of the Mutual Fund.
 - The financial statements of the Mutual Fund do not contain false materially information or fact, and do not conceal any information or fact.
- Responsible for the internal control of the Mutual Fund.

This statement has been made truthfully.

Jakarta, 25 Maret 2026/March 25, 2026
Manajer Investasi/Investment Manager
PT Sucorinvest Asset Management



Fajrin Noor Hermansyah
Direktur/Director

Dimas Yusuf
Direktur Investasi/Investment Director



**SURAT PERNYATAAN BANK KUSTODIAN
TENTANG TANGGUNG JAWAB ATAS
LAPORAN KEUANGAN UNTUK TAHUN-TAHUN YANG
BERAKHIR
31 DESEMBER 2025 DAN 2024**

REKSA DANA SUCORINVEST EQUITY FUND

Yang bertanda tangan di bawah ini:

Nama : Lenna Akmal
Alamat Kantor : World Trade Center 3, Lantai 8
Jl. Jendral Sudirman Kav 29-31
Jakarta 12920
Nomor telepon : 021-52914928
Jabatan : Senior Vice President,
Investor Services Head

Bertindak berdasarkan *Power of Attorney* tertanggal 20 Juni 2025 dengan demikian sah mewakili PT Bank HSBC Indonesia, menyatakan bahwa:

1. Sesuai dengan Surat Edaran Bapepam & LK No: SE-02/BL/2011 kepada seluruh Direksi Manajer Investasi dan Bank Kustodian Produk Investasi Berbasis Kontrak Investasi Kolektif (KIK) tertanggal 30 Maret 2011 dan Surat Otoritas Jasa Keuangan No. S-469/D.04/2013 tanggal 24 Desember 2013 perihal Laporan Keuangan Tahunan Produk Investasi berbentuk (KIK) dan Keputusan Kepala Department Pengawasan Pasar Modal 2A Nomor: KEP-04/PM.21/2014 tanggal 7 Oktober 2014 tentang Pihak Berelasi Terkait Pengelolaan Reksa Dana Berbentuk Kontrak Investasi Kolektif, PT Bank HSBC Indonesia dalam kapasitasnya sebagai bank kustodian dari Reksa Dana Sucorinvest Equity Fund ("Reksa Dana") bertanggung jawab terhadap penyusunan dan penyajian Laporan Keuangan Reksa Dana.
2. Laporan Keuangan Reksa Dana telah disusun dan disajikan sesuai dengan Standar Akuntansi di Indonesia.
3. Bank Kustodian hanya bertanggung jawab atas Laporan Keuangan Reksa Dana ini sejauh kewajiban dan tanggung jawabnya sebagai Bank Kustodian Reksa Dana seperti ditentukan dalam KIK.
4. Dengan memperhatikan alinea tersebut di atas, Bank Kustodian menegaskan bahwa:
 - a. Semua informasi yang diketahui dalam kapasitasnya sebagai Bank Kustodian Reksa Dana telah diberitahukan sepenuhnya dan dengan benar dalam Laporan Keuangan Reksa Dana; dan
 - b. Laporan Keuangan Reksa Dana, berdasarkan pengetahuan terbaik Bank Kustodian, tidak berisi informasi atau fakta yang material yang salah, dan tidak menghilangkan informasi atau fakta yang material yang akan atau harus diketahuinya dalam kapasitasnya sebagai Bank Kustodian Reksa Dana.

PT Bank HSBC Indonesia

Kantor Pusat – World Trade Centre 3, Lantai 9, Jl. Jend. Sudirman Kav. 29-31, Jakarta 12920, Indonesia
Tel: +62 21 2554-5800, Fax: +62 21 5790 -4461

Diterbitkan oleh PT Bank HSBC Indonesia berizin dan diawasi oleh Otoritas Jasa Keuangan (OJK)

**CUSTODIAN BANK'S STATEMENT LETTER
REGARDING THE RESPONSIBILITY FOR
THE FINANCIAL STATEMENTS FOR THE YEARS ENDED
DECEMBER 31, 2025 AND 2024**

REKSA DANA SUCORINVEST EQUITY FUND

The undersigned:

Nama : Lenna Akmal
Alamat Kantor : World Trade Center 3, Lantai 8
Jl. Jendral Sudirman Kav 29-31
Jakarta 12920
Nomor telepon : 021-52914928
Jabatan : Senior Vice President,
Investor Services Head

Act based on Power Attorney dated June 20, 2025 therefore validly acting for and on behalf of PT Bank HSBC Indonesia, declare that:

1. Pursuant to the Circular Letter of Bapepam & LK No: SE-02/BL/2011 addressed to all Directors of Investment Managers and Custodian Banks of Investment Product under CIC dated 30 March 2011, the Financial Services Authority Letter No. S-469/D.04/2013 dated 24th December 2013 regarding the Annual Financial Statements of Investment Products in form of Collective Investment Contract (CIC) and Decree of the Head of Capital Market Supervision Department 2A Number: KEP-04/PM.21/2014 dated 7th October 2014 regarding Related Parties to the Management of Mutual Fund in Form of Collective Investment Contract, PT Bank HSBC Indonesia in its capacity as the custodian bank of Reksa Dana Sucorinvest Equity Fund (the "Fund") is responsible for the preparation and presentation of the financial statements of the Fund.
2. The financial statements of the Mutual Fund have been prepared and presented in accordance with Indonesian Financial Accounting Standards.
3. The Custodian Bank is only responsible for these financial statements of the Fund to the extent of its obligations and responsibilities as a Custodian Bank of the Fund as set out in the CIC.
4. Subject to the foregoing paragraphs, the Custodian Bank confirms that:
 - a. All information which is known to it in its capacity as Custodian Bank of the Fund has been completely and correctly disclosed in these financial statement of the Fund; and
 - b. These financial Statements of the Fund, do not to the best of its knowledge, contain false material information or facts, nor do they omit material information or facts which would or should be known to it in its capacity as Custodian Bank of the Fund.



5. Bank Kustodian memberlakukan prosedur pengendalian internal dalam mengadministrasikan Reksa Dana, sesuai dengan kewajiban dan tanggung jawabnya seperti yang ditentukan dalam KIK.

5. The Custodian Bank applies its internal control procedures in administering the Fund, in accordance with its obligations and responsibilities set out in the CIC.

**Jakarta, 25 Maret 2026/
Jakarta, March 25, 2026**
Untuk dan atas nama Bank Kustodian
For and on behalf of Custodian Bank
PT Bank HSBC Indonesia



Lenna Akmal
Senior Vice President, Investor Services Head

PT Bank HSBC Indonesia

Kantor Pusat – World Trade Centre 3, Lantai 9, Jl. Jend. Sudirman Kav. 29-31, Jakarta 12920, Indonesia
Tel: +62 21 2554-5800, Fax: +62 21 5790 -4461

Diterbitkan oleh PT Bank HSBC Indonesia berizin dan diawasi oleh Otoritas Jasa Keuangan (OJK)

REKSA DANA SUCORINVEST EQUITY FUND
Laporan Posisi Keuangan
31 Desember 2025 dan 2024
(Angka-angka Disajikan dalam Rupiah, kecuali Dinyatakan Lain)

REKSA DANA SUCORINVEST EQUITY FUND
Statements of Financial Position
December 31, 2025 and 2024
(Figures are Presented in Rupiah, unless Otherwise Stated)

	<u>2025</u>	<u>Catatan/ Notes</u>	<u>2024</u>	
ASET				ASSETS
Portofolio efek		4		Investment portfolios
Efek ekuitas (biaya perolehan Rp 2.660.646.756.741 dan Rp 3.428.829.369.878 masing-masing pada tanggal 31 Desember 2025 dan 2024)	3.124.202.897.255		3.120.410.779.225	Equity instruments (acquisition cost of Rp 2,660,646,756,741 and Rp 3,428,829,369,878 as of December 31, 2025 and 2024, respectively)
Instrumen pasar uang	-		57.000.000.000	Money market instruments
Jumlah portofolio efek	3.124.202.897.255		3.177.410.779.225	Total investment portfolios
Kas di bank	94.258.059.903	5	72.500.763.991	Cash in banks
Piutang transaksi efek	14.818.985.185	6	8.679.211.536	Receivables from securities transactions
Piutang bunga dan dividen	9.606.672.900	7	13.997.089.887	Interest and dividend receivables
Piutang penjualan unit penyertaan	46.306.661.116	8	6.329.577.606	Receivable on sales of investment units
Piutang lain-lain	-		1.387.555	Other receivables
JUMLAH ASET	<u><u>3.289.193.276.359</u></u>		<u><u>3.278.918.809.800</u></u>	TOTAL ASSETS
LIABILITAS				LIABILITIES
Uang muka diterima atas pemesanan unit penyertaan	23.379.194.736	9	2.172.729.766	Advances received for subscribed units
Utang transaksi efek	70.180.370.828	10	46.884.345.615	Liabilities for securities transactions
Liabilitas atas pembelian kembali unit penyertaan	37.049.540.610	11	2.291.324.772	Liabilities for redemption of investment units
Beban akrual	11.099.361.818	12	11.149.599.636	Accrued expenses
Liabilitas atas biaya penjualan unit penyertaan	114.880.016	13	7.740.192	Liabilities for sales of investment units fee
Liabilitas atas biaya pembelian kembali unit penyertaan	676.910.101	14	56.255.484	Liabilities for redemption of investment units fee
Utang pajak lainnya	194.570.298	15	197.284.487	Others tax payable
JUMLAH LIABILITAS	<u><u>142.694.828.407</u></u>		<u><u>62.759.279.952</u></u>	TOTAL LIABILITIES
NILAI ASET BERSIH	<u><u>3.146.498.447.952</u></u>		<u><u>3.216.159.529.848</u></u>	NET ASSETS VALUE
JUMLAH UNIT PENYERTAAN BEREDAR	<u><u>1.972.897.294,9513</u></u>	17	<u><u>1.242.647.408,5838</u></u>	TOTAL OUTSTANDING INVESTMENT UNITS
NILAI ASET BERSIH PER UNIT PENYERTAAN				NET ASSETS VALUE PER INVESTMENT UNIT
Kelas A	<u><u>3.232,7252</u></u>		<u><u>2.588,1513</u></u>	Class A
Kelas B	<u><u>1.003,6988</u></u>		<u><u>-</u></u>	Class B

Lihat catatan atas laporan keuangan yang merupakan bagian yang tidak terpisahkan dari laporan keuangan.

See accompanying notes to financial statements which are an integral part of the financial statements.

REKSA DANA SUCORINVEST EQUITY FUND
Laporan Laba Rugi dan Penghasilan Komprehensif Lain
Untuk Tahun-tahun yang Berakhir 31 Desember 2025 dan 2024
(Angka-angka Disajikan dalam Rupiah, kecuali Dinyatakan Lain)

REKSA DANA SUCORINVEST EQUITY FUND
Statements of Profit or Loss and Other Comprehensive Income
For the Years Ended December 31, 2025 and 2024
(Figures are Presented in Rupiah, unless Otherwise Stated)

	<u>2025</u>	<u>Catatan/ Notes</u>	<u>2024</u>	
PENDAPATAN				INCOME
Pendapatan Investasi				Investment Income
Pendapatan bunga	561.812.010	18	342.062.430	Interests income
Pendapatan dividen	137.822.954.940		188.131.807.804	Dividends income
Keuntungan investasi yang telah direalisasi	3.581.490.992	19	15.399.578.353	Realized gain on investments
Keuntungan (kerugian) investasi yang belum direalisasi	771.974.731.167	19	(192.652.413.390)	Unrealized gain (loss) on investments
Pendapatan lain-lain	-		5.550.820	Other income
Pendapatan Lainnya	86.174.224	20	144.269.559	Others Income
JUMLAH PENDAPATAN - BERSIH	<u>914.027.163.333</u>		<u>11.370.855.576</u>	TOTAL INCOME - NET
BEBAN				EXPENSES
Beban Investasi				Investment Expenses
Beban pengelolaan investasi	119.590.762.119	21	127.267.694.693	Investment management expense
Beban kustodian	3.106.469.526	22	3.294.797.888	Custodial expense
Beban lain-lain	20.496.810.689	23	15.195.945.023	Other expenses
Beban Lainnya	17.234.845		28.853.912	Other Expense
JUMLAH BEBAN	<u>143.211.277.179</u>		<u>145.787.291.516</u>	TOTAL EXPENSES
LABA (RUGI) SEBELUM PAJAK	770.815.886.154		(134.416.435.940)	PROFIT (LOSS) BEFORE TAX
BEBAN PAJAK	-	24	-	TAX EXPENSE
LABA (RUGI) TAHUN BERJALAN	770.815.886.154		(134.416.435.940)	PROFIT (LOSS) FOR THE YEAR
PENGHASILAN KOMPREHENSIF LAIN	-		-	OTHER COMPREHENSIVE INCOME
JUMLAH PENGHASILAN (RUGI) KOMPREHENSIF TAHUN BERJALAN	<u>770.815.886.154</u>		<u>(134.416.435.940)</u>	TOTAL COMPREHENSIVE INCOME (LOSS) FOR THE YEAR

Lihat catatan atas laporan keuangan yang merupakan bagian yang tidak terpisahkan dari laporan keuangan.

See accompanying notes to financial statements which are an integral part of the financial statements.

REKSA DANA SUCORINVEST EQUITY FUND
Laporan Perubahan Aset Bersih
Untuk Tahun-tahun yang Berakhir 31 Desember 2025 dan 2024
(Angka-angka Disajikan dalam Rupiah, kecuali Dinyatakan Lain)

REKSA DANA SUCORINVEST EQUITY FUND
Statements of Changes in Net Assets
For the Years Ended December 31, 2025 and 2024
(Figures are Presented in Rupiah, unless Otherwise Stated)

	Transaksi dengan Pemegang Unit Penyertaan/ <i>Transactions with Unitholders</i>	Kenaikan (Penurunan) Nilai Aset Bersih/ <i>Increase (Decrease) in Net Assets Value</i>	Jumlah Nilai Aset Bersih/ <i>Total Net Assets Value</i>	
Saldo pada tanggal 1 Januari 2024	2.580.730.579.372	420.780.591.628	3.001.511.171.000	Balance as of January 1, 2024
Perubahan aset bersih pada tahun 2024				Changes in net assets in 2024
Rugi komprehensif tahun berjalan	-	(134.416.435.940)	(134.416.435.940)	Comprehensive loss for the year
Transaksi dengan pemegang unit penyertaan				Transactions with unitholders
Penjualan unit penyertaan	2.087.226.872.352	-	2.087.226.872.352	Sales of investment units
Pembelian kembali unit penyertaan	(1.738.162.077.564)	-	(1.738.162.077.564)	Redemption of investment units
Distribusi kepada pemegang unit penyertaan	-	-	-	Distribution to unitholders
Saldo pada tanggal 31 Desember 2024	2.929.795.374.160	286.364.155.688	3.216.159.529.848	Balance as of December 31, 2024
Perubahan aset bersih pada tahun 2025				Changes in net assets in 2025
Penghasilan komprehensif tahun berjalan	-	770.815.886.154	770.815.886.154	Comprehensive income for the year
Transaksi dengan pemegang unit penyertaan				Transactions with unitholders
Penjualan unit penyertaan	3.076.528.547.767	-	3.076.528.547.767	Sales of investment units
Pembelian kembali unit penyertaan	(3.917.005.515.817)	-	(3.917.005.515.817)	Redemption of investment units
Distribusi kepada pemegang unit penyertaan	-	-	-	Distribution to unitholders
Saldo pada tanggal 31 Desember 2025	2.089.318.406.110	1.057.180.041.842	3.146.498.447.952	Balance as of December 31, 2025

Lihat catatan atas laporan keuangan yang merupakan bagian yang tidak terpisahkan dari laporan keuangan.

See accompanying notes to financial statements which are an integral part of the financial statements.

REKSA DANA SUCORINVEST EQUITY FUND
Laporan Arus Kas
Untuk Tahun-tahun yang Berakhir 31 Desember 2025 dan 2024
(Angka-angka Disajikan dalam Rupiah, kecuali Dinyatakan Lain)

REKSA DANA SUCORINVEST EQUITY FUND
Statements of Cash Flows
For the Years Ended December 31, 2025 and 2024
(Figures are Presented in Rupiah, unless Otherwise Stated)

	<u>2025</u>	<u>2024</u>	
ARUS KAS DARI AKTIVITAS OPERASI			CASH FLOWS FROM OPERATING ACTIVITIES
Penerimaan bunga - bersih	570.533.321	333.341.119	Interest received - net
Penerimaan dividen	142.204.650.616	174.143.439.228	Dividends received
Penerimaan pendapatan lain-lain	86.174.224	149.820.379	Other income received
Hasil penjualan portofolio efek	5.962.343.003.924	3.238.698.731.543	Proceeds from sales of instrument portfolios
Pembelian portofolio efek	(5.116.422.648.231)	(3.543.615.538.464)	Purchases of instrument portfolios
Penerimaan dari (pengeluaran untuk) piutang lain-lain	1.387.555	(1.387.555)	Receipts from (payments of) other receivables
Pembayaran beban investasi	(143.027.492.115)	(144.545.431.688)	Investment expenses paid
Penerimaan dari (pembayaran untuk) pajak penghasilan	(129.597.247)	1.065.657.178	Receipts from (payments of) income tax
Kas Bersih Diperoleh dari (Digunakan untuk) Aktivitas Pendanaan	<u>845.626.012.047</u>	<u>(273.771.368.260)</u>	Net Cash Provided by (Used in) Operating Activities
ARUS KAS DARI AKTIVITAS PENDANAAN			CASH FLOWS FROM FINANCING ACTIVITIES
Penerimaan dari penjualan unit penyertaan	3.057.757.929.227	2.082.988.011.792	Proceeds from sales of investment units
Pembayaran untuk pembelian kembali unit penyertaan	<u>(3.881.626.645.362)</u>	<u>(1.745.034.203.100)</u>	Payments for redemption of investment units
Kas Bersih Diperoleh dari (Digunakan untuk) Aktivitas Pendanaan	<u>(823.868.716.135)</u>	<u>337.953.808.692</u>	Net Cash Provided by (Used in) Financing Activities
KENAIKAN BERSIH KAS DI BANK	21.757.295.912	64.182.440.432	NET INCREASE IN CASH IN BANKS
KAS DI BANK AWAL TAHUN	<u>72.500.763.991</u>	<u>8.318.323.559</u>	CASH IN BANKS AT THE BEGINNING OF THE YEAR
KAS DI BANK AKHIR TAHUN	<u><u>94.258.059.903</u></u>	<u><u>72.500.763.991</u></u>	CASH IN BANKS AT THE END OF THE YEAR

Lihat catatan atas laporan keuangan yang merupakan bagian yang tidak terpisahkan dari laporan keuangan.

See accompanying notes to financial statements which are an integral part of the financial statements.

REKSA DANA SUCORINVEST EQUITY FUND
Catatan atas Laporan Keuangan
Untuk Tahun-tahun yang Berakhir
31 Desember 2025 dan 2024
(Angka-angka Disajikan dalam Rupiah,
kecuali Dinyatakan Lain)

REKSA DANA SUCORINVEST EQUITY FUND
Notes to Financial Statements
For the Years Ended
December 31, 2025 and 2024
(Figures are Presented in Rupiah,
unless Otherwise Stated)

1. Umum

Reksa Dana Sucorinvest Equity Fund (Reksa Dana) adalah reksa dana berbentuk Kontrak Investasi Kolektif bersifat terbuka berdasarkan Undang-Undang Pasar Modal No. 8 Tahun 1995 sebagaimana diubah dengan Undang-Undang No. 4 Tahun 2023 tentang Pengembangan dan Penguatan Sektor Keuangan dan Peraturan No. IV.B.1, Lampiran Surat Keputusan Ketua Badan Pengawas Pasar Modal dan Lembaga Keuangan (Bapepam dan LK atau sekarang Otoritas Jasa Keuangan/OJK) No. Kep-552/BL/2010 tanggal 30 Desember 2010 mengenai "Pedoman Pengelolaan Reksa Dana Berbentuk Kontrak Investasi Kolektif" yang telah diubah dengan Peraturan OJK No. 23/POJK.04/2016 tanggal 13 Juni 2016 mengenai "Reksa Dana Berbentuk Kontrak Investasi Kolektif" dan perubahannya yaitu Peraturan OJK No. 2/POJK.04/2020 tanggal 8 Januari 2020 dan Peraturan OJK No. 4 Tahun 2023 tanggal 30 Maret 2023.

Kontrak Investasi Kolektif Reksa Dana antara PT Sucorinvest Asset Management sebagai Manajer Investasi dan Deutsche Bank AG, cabang Jakarta sebagai Bank Kustodian dituangkan dalam Akta No. 75 tanggal 15 Maret 2012 dari Kumala Tjahjani Widodo, S.H., M.H., M.Kn., notaris di Jakarta. Kontrak ini telah mengalami beberapa kali perubahan.

Berdasarkan Akta Penggantian Bank Kustodian dan Perubahan I No. 98 tanggal 26 November 2015 dari Leolin Jayayanti, S.H., M.Kn., notaris di Jakarta, PT Bank Negara Indonesia (Persero) Tbk menggantikan Deutsche Bank AG, cabang Jakarta sebagai Bank Kustodian baru, terhitung sejak tanggal 26 November 2015.

Berdasarkan Akta Penggantian Bank Kustodian dan Perubahan IV No. 10 tanggal 16 Oktober 2019 dari Siti Rumondang Bulan Lubis, S.H., M.Kn., notaris di Kabupaten Tangerang, PT Bank HSBC Indonesia menggantikan PT Bank Negara Indonesia (Persero) Tbk sebagai Bank Kustodian baru, terhitung sejak tanggal 4 November 2019.

Perubahan Kontrak Investasi Kolektif terakhir dituangkan dalam Akta Perubahan V No. 24 tanggal 15 Juli 2025 dari Leolin Jayayanti, S.H., M.Kn., notaris di Jakarta, antara lain mengenai penerapan *multi-share class* dan penyesuaian ketentuan dalam Kontrak Investasi Kolektif dan Prospektus terhadap Undang-Undang dan Peraturan OJK.

1. General

Reksa Dana Sucorinvest Equity Fund (the Mutual Fund) is an open-ended mutual fund in the form of a Collective Investment Contract, established within the framework of the Capital Market Law No. 8 of 1995 which has been amended through Law No. 4 of 2023 concerning Financial Sector Development and Reinforcement and Regulation No. IV.B.1, Appendix of the Decision Letter of the Chairman of the Capital Market and Financial Institutions Supervisory Agency (Bapepam-LK or currently Financial Services Authority/OJK) No. Kep-552/BL/2010 dated December 30, 2010 concerning "Guidelines for Mutual Fund Management in the Form of Collective Investment Contract" which has been amended through OJK Regulation No. 23/POJK.04/2016 dated June 13, 2016 concerning "Mutual Funds in the Form of Collective Investment Contract" and its amendment i.e. OJK Regulation No. 2/POJK.04/2020 dated January 8, 2020 and OJK Regulation No. 4 Year 2023 dated March 30, 2023.

The Collective Investment Contract on the Mutual Fund between PT Sucorinvest Asset Management as the Investment Manager and Deutsche Bank AG, Jakarta Branch as the Custodian Bank was stated in Deed No. 75 dated March 15, 2012 of Kumala Tjahjani Widodo, S.H., M.H., M.Kn., public notary in Jakarta. This contract has been amended several time.

Based on the Deed of Custodian Bank Replacement and Amendment I No. 98 dated November 26, 2015 of Leolin Jayayanti, S.H., M.Kn., public notary in Jakarta, PT Bank Negara Indonesia (Persero) Tbk replaces Custodian Bank from Deutsche Bank AG, Jakarta Branch as the new Custodian Bank, effective on November 26, 2015.

Based on the Deed of Custodian Bank Replacement and Amendment IV No. 10 dated October 16, 2019 of Siti Rumondang Bulan Lubis, S.H., M.Kn., public notary in Tangerang Regency, PT Bank HSBC Indonesia replaces PT Bank Negara Indonesia (Persero) Tbk as the new Custodian Bank, effective on November 4, 2019.

The latest amendment to the Collective Investment Contract was stated in Deed of Amendment V No. 24 dated July 15, 2025 of Leolin Jayayanti, S.H., M.Kn., public notary in Jakarta, amongst other concerning implementation of *multi-share class* and adjustment of provisions in Collective Investment Contract and Prospectus in accordance with Law and OJK's Regulation.

REKSA DANA SUCORINVEST EQUITY FUND
Catatan atas Laporan Keuangan
Untuk Tahun-tahun yang Berakhir
31 Desember 2025 dan 2024
(Angka-angka Disajikan dalam Rupiah,
kecuali Dinyatakan Lain)

REKSA DANA SUCORINVEST EQUITY FUND
Notes to Financial Statements
For the Years Ended
December 31, 2025 and 2024
(Figures are Presented in Rupiah,
unless Otherwise Stated)

PT Sucorinvest Asset Management sebagai Manajer Investasi didukung oleh tenaga profesional yang terdiri dari Komite Investasi dan Tim Pengelola Investasi. Komite Investasi akan mengarahkan dan mengawasi Tim Pengelola Investasi dalam menjalankan kebijakan dan strategi investasi sehari-hari sesuai dengan tujuan investasi. Komite Investasi terdiri dari:

Ketua	:	Johannes Susilo
Anggota	:	Lolita Liliana Rusli Sutanto

Tim Pengelola Investasi bertugas sebagai pelaksana harian atas kebijaksanaan, strategi, dan eksekusi investasi yang telah diformulasikan bersama dengan Komite Investasi. Tim Pengelola Investasi terdiri dari:

Ketua	:	Dimas Yusuf
Anggota	:	Jemmy Paul Wawointana Michele Gabriela Gama Yuki Amanda Andre Teguh Kohar Alexander Yasa, CFA Alvaro Ihsan, CFA Yohanes Rakestra Yudhatama Toufan Purnama Yamin

Reksa Dana berkedudukan di Equity Tower Lantai 31, Jl. Jend Sudirman Kav. 52–53, Jakarta 12190.

Jumlah unit penyertaan yang ditawarkan oleh Reksa Dana sesuai dengan Kontrak Investasi Kolektif adalah sebanyak 1.000.000.000 unit penyertaan yang telah ditingkatkan menjadi 20.000.000.000 unit penyertaan, yang terbagi atas:

- Kelas A sampai dengan maksimum 10.000.000.000 unit penyertaan,
- Kelas B sampai dengan maksimum 10.000.000.000 unit penyertaan.

PT Sucorinvest Asset Management as Investment Manager is supported by professionals consisting of the Investment Committee and Investment Management Team. The Investment Committee directs and supervises the Investment Management Team in applying daily investments' policies and strategies in accordance with the investments objectives. The Investment Committee consists of:

: Chairman
: Members

The Investment Management Team shall act as the daily implementer of the policy, strategy and execute the investment policies as formulated together with the Investment Committee. The Investment Management Team consists of:

: Chairman
: Members

The Mutual Fund is located at Equity Tower, 31st Floor, Jl. Jend Sudirman Kav. 52–53, Jakarta 12190.

In accordance with the Collective Investment Contract, the Mutual Fund offers of 1,000,000,000 investment units which has been increased up to 20,000,000,000 investment units, divided into:

- Class A up to a maximum of 10,000,000,000 investment units,
- Class B up to a maximum of 10,000,000,000 investment units.

REKSA DANA SUCORINVEST EQUITY FUND
Catatan atas Laporan Keuangan
Untuk Tahun-tahun yang Berakhir
31 Desember 2025 dan 2024
(Angka-angka Disajikan dalam Rupiah,
kecuali Dinyatakan Lain)

REKSA DANA SUCORINVEST EQUITY FUND
Notes to Financial Statements
For the Years Ended
December 31, 2025 and 2024
(Figures are Presented in Rupiah,
unless Otherwise Stated)

Unit penyertaan Reksa Dana dibagi dalam dua kelas, yang secara administratif mempunyai perbedaan fitur, antara lain:

The Mutual Fund's investment units is divided into two classes, which administratively have different features, among others:

Fitur	Kelas/Class A	Kelas/Class B	Features
Kriteria Pemegang Unit Penyertaan	Pemegang unit penyertaan yang melakukan transaksi pembelian unit penyertaan melalui model distribusi Manajer Investasi manapun/ <i>Unitholders subscribe to units through any distribution channel of the Investment Manager</i>	Pemegang unit penyertaan Institusi dan <i>High Net Worth Individual</i> yang melakukan transaksi pembelian unit penyertaan secara langsung melalui Manajer Investasi/ <i>Institutional and High Net Worth Individual unitholders who subscribe to units directly through the Investment Manager</i>	Type of Unitholders
Batas Minimum Penjualan Unit Penyertaan	Minimum penjualan awal dan selanjutnya atas unit penyertaan sebesar Rp 10.000/ <i>The minimum initial and subsequent subscription amount of investment units is Rp 10,000</i>	Minimum penjualan awal atas unit penyertaan sebesar Rp 10.000.000.000 dan penjualan selanjutnya sebesar Rp 1.000.000.000/ <i>The minimum initial subscription amount of investment units is Rp 10,000,000,000 and the subsequent subscription amount is Rp 1,000,000,000</i>	Minimum limit of sales of investment units
Ketentuan Saldo Minimum Kepemilikan Unit Penyertaan	Manajer Investasi tidak menetapkan saldo minimum kepemilikan unit penyertaan yang harus dipertahankan oleh pemegang unit penyertaan/ <i>The Investment Manager does not impose a minimum unit holding requirement to be maintained by unitholders</i>	Manajer Investasi menetapkan saldo minimum kepemilikan unit penyertaan yang harus dipertahankan oleh pemegang unit penyertaan sebesar Rp 10.000.000.000/ <i>The Investment Manager imposes a minimum unit holding requirement of Rp 10,000,000,000 to be maintained by unitholders</i>	Minimum Unit Holding Balance Requirement
Kebijakan pembagian hasil investasi	Tidak terdapat pembagian hasil investasi kepada pemegang unit penyertaan/ <i>No distribution of investment income is made to unitholders</i>	Manajer Investasi dapat membagikan atau tidak membagikan hasil investasi dalam bentuk tunai kepada pemegang unit penyertaan/ <i>The Investment Manager may or may not distribute investment income in cash to unitholders</i>	Investment income distribution policy
Imbalan jasa Manajer Investasi	Maksimum sebesar 4% per tahun yang dihitung secara harian dari nilai aset bersih dan dibayarkan setiap bulan/ <i>Maximum of 4% per annum based on net assets value, computed on a daily basis and paid on a monthly basis</i>	Maksimum sebesar 3% per tahun yang dihitung secara harian dari nilai aset bersih dan dibayarkan setiap bulan/ <i>Maximum of 3% per annum based on net assets value, computed on a daily basis and paid on a monthly basis</i>	Fee for Investment Management services

REKSA DANA SUCORINVEST EQUITY FUND
Catatan atas Laporan Keuangan
Untuk Tahun-tahun yang Berakhir
31 Desember 2025 dan 2024
(Angka-angka Disajikan dalam Rupiah,
kecuali Dinyatakan Lain)

REKSA DANA SUCORINVEST EQUITY FUND
Notes to Financial Statements
For the Years Ended
December 31, 2025 and 2024
(Figures are Presented in Rupiah,
unless Otherwise Stated)

Sesuai dengan Kontrak Investasi Kolektif, tujuan investasi Reksa Dana adalah untuk memberikan apresiasi modal dan tingkat keuntungan yang optimal dalam jangka panjang dengan cara mengkapitalisasi pertumbuhan pasar modal Indonesia.

Sesuai dengan Kontrak Investasi Kolektif, kekayaan Reksa Dana akan diinvestasikan minimum 80% dan maksimum 100% pada efek bersifat ekuitas Badan Hukum Indonesia yang tercatat pada Bursa Efek Indonesia, yang mana minimum 60% dari keseluruhan efek bersifat ekuitas tersebut di atas akan diinvestasikan pada saham-saham LQ45, serta minimum 0% dan maksimum 20% pada instrumen pasar uang yang mempunyai jatuh tempo kurang dari 1 (satu) tahun; sesuai dengan peraturan perundang-undangan yang berlaku di Indonesia.

Laporan keuangan Reksa Dana untuk tahun-tahun yang berakhir 31 Desember 2025 dan 2024 ini disajikan berdasarkan nilai aset bersih Reksa Dana masing-masing pada tanggal 31 Desember 2025 dan 2024.

Laporan keuangan Reksa Dana untuk tahun yang berakhir 31 Desember 2025 diselesaikan dan diotorisasi untuk penerbitan pada tanggal 25 Maret 2026 oleh Manajer Investasi dan Bank Kustodian yang bertanggung jawab atas penyusunan dan penyajian laporan keuangan masing-masing sebagai Manajer Investasi dan Bank Kustodian sebagaimana tercantum dalam Kontrak Investasi Kolektif Reksa Dana Sucorinvest Equity Fund, serta menurut peraturan dan perundangan yang berlaku atas laporan keuangan Reksa Dana tersebut.

2. Informasi Kebijakan Akuntansi Material

a. Dasar Penyusunan dan Pengukuran Laporan Keuangan

Laporan keuangan disusun dan disajikan sesuai dengan Standar Akuntansi Keuangan di Indonesia, meliputi pernyataan dan interpretasi yang diterbitkan oleh Dewan Standar Akuntansi Keuangan Ikatan Akuntan Indonesia (IAI) dan Dewan Standar Akuntansi Syariah IAI serta Peraturan OJK No. 33/POJK.04/2020 tanggal 25 Mei 2020 tentang "Penyusunan Laporan Keuangan Produk Investasi Berbentuk Kontrak Investasi Kolektif" dan Surat Edaran OJK No. 14/SEOJK.04/2020 tanggal 8 Juli 2020 tentang "Pedoman Perlakuan Akuntansi Produk Investasi Berbentuk Kontrak Investasi Kolektif".

In accordance with the Collective Investment Contract, the investment objective of the Mutual Fund is to provide capital appreciation and an optimal level of profit in the long term by capitalizing on the growth of the Indonesian capital market.

In accordance with the Collective Investment Contract, the assets of the Mutual Fund will be invested minimum of 80% and maximum of 100% in equity instruments of Indonesian Legal Entities listed on the Indonesia Stock Exchange, of which a minimum of 60% of the total equity instruments mentioned above will be invested in shares of LQ45, and minimum 0% and maximum 20% on money market instruments with maturities of less than 1 (one) year, in accordance with the prevailing laws and regulations in Indonesia.

The financial statements of the Mutual Fund for the years ended December 31, 2025 and 2024 are prepared based on the Mutual Fund's net assets value as of December 31, 2025 and 2024, respectively.

The financial statements of the Mutual Fund for the year ended December 31, 2025 were completed and authorized for issuance on March 25, 2026 by the Investment Manager and the Custodian Bank, who are responsible for the preparation and presentation of financial statements as the Investment Manager and the Custodian Bank, respectively, as stated in the Collective Investment Contract of Reksa Dana Sucorinvest Equity Fund, and in accordance with prevailing laws and regulations on the Mutual Fund's financial statements.

2. Material Accounting Policy Information

a. Basis of Financial Statements Preparation and Measurement

The financial statements have been prepared and presented in accordance with Indonesian Financial Accounting Standards ("SAK"), which comprise the statements and interpretations issued by the Board of Financial Accounting Standards of the Institute of Indonesia Chartered Accountants (IAI) and the Board of Sharia Accounting Standards of IAI and OJK Regulation No. 33/POJK.04/2020 dated May 25, 2020 concerning "Presentation of Financial Statements of Investment Product in the Form of Collective Investment Contract" and OJK Circular Letter No. 14/SEOJK.04/2020 dated July 8, 2020 concerning "Guidelines for the Accounting Treatment of Investment Product in the Form of Collective Investment Contract".

REKSA DANA SUCORINVEST EQUITY FUND
Catatan atas Laporan Keuangan
Untuk Tahun-tahun yang Berakhir
31 Desember 2025 dan 2024
(Angka-angka Disajikan dalam Rupiah,
kecuali Dinyatakan Lain)

REKSA DANA SUCORINVEST EQUITY FUND
Notes to Financial Statements
For the Years Ended
December 31, 2025 and 2024
(Figures are Presented in Rupiah,
unless Otherwise Stated)

Dasar pengukuran laporan keuangan ini adalah biaya perolehan (*historical cost*), kecuali beberapa akun tertentu disusun berdasarkan pengukuran lain, sebagaimana diuraikan dalam kebijakan akuntansi masing-masing akun tersebut. Laporan keuangan ini disusun dengan metode akrual, kecuali laporan arus kas.

Laporan arus kas disusun dengan menggunakan metode langsung dengan mengelompokkan arus kas dalam aktivitas operasi dan pendanaan. Aktivitas investasi tidak dikelompokkan terpisah karena aktivitas investasi adalah aktivitas operasi utama Reksa Dana.

Kebijakan akuntansi yang diterapkan dalam penyusunan laporan keuangan untuk tahun yang berakhir 31 Desember 2025 adalah konsisten dengan kebijakan akuntansi yang diterapkan dalam penyusunan laporan keuangan untuk tahun yang berakhir 31 Desember 2024.

Mata uang yang digunakan dalam penyusunan dan penyajian laporan keuangan adalah mata uang Rupiah (Rp) yang juga merupakan mata uang fungsional Reksa Dana.

b. Nilai Aset Bersih Reksa Dana

Nilai aset bersih Reksa Dana dihitung dan ditentukan pada setiap akhir hari bursa dengan menggunakan nilai pasar wajar.

Nilai aset bersih per unit penyertaan dihitung berdasarkan nilai aset bersih Reksa Dana pada setiap akhir hari bursa dibagi dengan jumlah unit penyertaan yang beredar.

c. Portofolio Efek

Portofolio efek terdiri dari instrumen pasar uang dan efek ekuitas.

d. Instrumen Keuangan

Pembelian atau penjualan yang reguler atas instrumen keuangan diakui pada tanggal perdagangan.

Reksa Dana menerapkan Pernyataan Standar Akuntansi Keuangan (PSAK) No. 109, Instrumen Keuangan, mengenai pengaturan instrumen keuangan terkait klasifikasi dan pengukuran, penurunan nilai atas aset keuangan dan akuntansi lindung nilai.

The measurement basis used is the historical cost, except for certain accounts which are measured on the bases described in the related accounting policies. The financial statements, except for the statements of cash flows, are prepared under the accrual basis of accounting.

The statements of cash flows are prepared using the direct method with classifications of cash flows into operating and financing activities. Investing activities are not separately classified since the investing activities are the main operating activities of the Mutual Fund.

The accounting policies adopted in the preparation of the financial statements for the year ended December 31, 2025 are consistent with those adopted in the preparation of the financial statements for the year ended December 31, 2024.

The currency used in the preparation and presentation of the financial statements is the Indonesian Rupiah (Rp) which is also the functional currency of the Mutual Fund.

b. Net Assets Value of the Mutual Fund

The net assets value of the Mutual Fund is calculated and determined at the end of each bourse day by using the fair market value.

The net assets value per investment unit is calculated by dividing the net assets value of the Mutual Fund at the end of each bourse day by the total number of outstanding investment units.

c. Investment Portfolios

The investment portfolios consist of money market instruments and equity instruments.

d. Financial Instruments

All regular way of purchases and sales of financial instruments are recognized on the trade date.

The Mutual Fund has applied Statement of Financial Accounting Standards (PSAK) No. 109, Financial Instruments, which set the requirements in classification and measurement, impairment in value of financial assets and hedging accounting.

REKSA DANA SUCORINVEST EQUITY FUND
Catatan atas Laporan Keuangan
Untuk Tahun-tahun yang Berakhir
31 Desember 2025 dan 2024
(Angka-angka Disajikan dalam Rupiah,
kecuali Dinyatakan Lain)

REKSA DANA SUCORINVEST EQUITY FUND
Notes to Financial Statements
For the Years Ended
December 31, 2025 and 2024
(Figures are Presented in Rupiah,
unless Otherwise Stated)

Pada tanggal 31 Desember 2025 dan 2024, Reksa Dana memiliki instrumen keuangan dalam kategori aset keuangan yang diukur pada biaya perolehan diamortisasi, aset keuangan yang diukur pada nilai wajar melalui laba rugi, serta liabilitas keuangan yang diukur pada biaya perolehan diamortisasi.

Aset Keuangan

Reksa Dana mengklasifikasikan aset keuangan sesuai dengan PSAK No. 109, Instrumen Keuangan, sehingga setelah pengakuan awal aset keuangan diukur pada biaya perolehan diamortisasi, nilai wajar melalui penghasilan komprehensif lain atau nilai wajar melalui laba rugi, dengan menggunakan dua dasar, yaitu:

- (a) Model bisnis Reksa Dana dalam mengelola aset keuangan; dan
- (b) Karakteristik arus kas kontraktual dari aset keuangan.

- (1) Aset Keuangan Diukur pada Biaya Perolehan Diamortisasi

Aset keuangan diukur pada biaya perolehan diamortisasi jika kedua kondisi berikut terpenuhi:

- (a) Aset keuangan dikelola dalam model bisnis yang bertujuan untuk memiliki aset keuangan dalam rangka mendapatkan arus kas kontraktual; dan
- (b) Persyaratan kontraktual dari aset keuangan menghasilkan arus kas pada tanggal tertentu yang semata dari pembayaran pokok dan bunga dari jumlah pokok terutang.

Aset keuangan pada biaya perolehan diamortisasi diukur pada jumlah yang diakui saat pengakuan awal dikurangi pembayaran pokok, ditambah atau dikurangi dengan amortisasi kumulatif menggunakan metode suku bunga efektif yang dihitung dari selisih antara nilai awal dan nilai jatuh temponya, dan dikurangi dengan cadangan kerugian penurunan nilai.

Pada tanggal 31 Desember 2025 dan 2024, kategori ini meliputi portofolio efek dalam instrumen pasar uang (deposito berjangka), kas di bank, piutang transaksi efek, piutang bunga dan dividen, piutang penjualan unit penyertaan, dan piutang lain-lain.

As of December 31, 2025 and 2024, the Mutual Fund has financial instruments under financial assets at amortized cost, financial assets at fair value through profit or loss (FVPL), and financial liabilities at amortized cost categories.

Financial Assets

The Mutual Fund classifies its financial assets in accordance with PSAK No. 109, Financial Instruments, that classifies financial assets as subsequently measured at amortized cost, fair value through other comprehensive income or fair value through profit or loss, on the basis of both:

- (a) The Mutual Fund business model for managing the financial assets; and
- (b) The contractual cash flow characteristics of the financial assets.

- (1) Financial Assets at Amortized Cost

A financial asset shall be measured at amortized cost if both of the following conditions are met:

- (a) The financial asset is held within a business model whose objective is to hold financial assets in order to collect contractual cash flows; and
- (b) The contractual terms of the financial assets give rise on specified dates to cash flows that are solely payments of principal and interest on the principal amount outstanding.

Financial assets at amortized cost is measured at initial amount minus the principal repayments, plus or minus the cumulative amortization using the effective interest rate method of any difference between that initial amount and the maturity amount, adjusted for allowance for impairment.

As of December 31, 2025 and 2024, this category includes investment portfolios in money market instruments (time deposits), cash in banks, receivables from securities transactions, interest and dividend receivables, receivable on sales of investment units, and other receivables.

(2) Aset Keuangan Diukur pada Nilai Wajar melalui Laba Rugi

Aset keuangan diukur pada nilai wajar melalui laba rugi kecuali aset keuangan tersebut diukur pada biaya perolehan diamortisasi atau pada nilai wajar melalui penghasilan komprehensif lain.

Aset keuangan yang diukur pada nilai wajar melalui laba rugi dicatat pada laporan posisi keuangan pada nilai wajarnya. Perubahan nilai wajar langsung diakui dalam laba rugi. Bunga yang diperoleh dicatat sebagai pendapatan bunga, sedangkan pendapatan dividen dicatat sebagai bagian dari pendapatan sesuai dengan persyaratan dalam kontrak, atau pada saat hak untuk memperoleh pembayaran atas dividen tersebut telah ditetapkan.

Pada tanggal 31 Desember 2025 dan 2024, kategori ini meliputi portofolio efek dalam efek ekuitas.

Liabilitas Keuangan dan Instrumen Ekuitas

Liabilitas keuangan dan instrumen ekuitas Reksa Dana diklasifikasikan berdasarkan substansi perjanjian kontraktual serta definisi liabilitas keuangan dan instrumen ekuitas. Kebijakan akuntansi yang diterapkan atas instrumen keuangan tersebut diungkapkan berikut ini.

Liabilitas Keuangan

Liabilitas keuangan dalam lingkup PSAK No. 109 diklasifikasikan sebagai berikut: (i) liabilitas keuangan yang diukur dengan biaya diamortisasi, (ii) liabilitas keuangan yang diukur dengan nilai wajar melalui laba rugi atau melalui penghasilan komprehensif lain. Reksa Dana menentukan klasifikasi liabilitas keuangan pada saat pengakuan awal.

Liabilitas Keuangan yang Diukur pada Biaya Perolehan Diamortisasi

Liabilitas keuangan pada biaya perolehan diamortisasi diukur pada jumlah yang diakui saat pengakuan awal dikurangi pembayaran pokok, ditambah atau dikurangi dengan amortisasi kumulatif menggunakan metode suku bunga efektif yang dihitung dari selisih antara nilai awal dan nilai jatuh temponya.

(2) Financial Assets at FVPL

A financial asset shall be measured at fair value through profit or loss unless it is measured at amortized cost or at fair value through other comprehensive income.

Financial assets at FVPL are recorded in the statement of financial position at fair value. Changes in fair value are recognized directly in profit or loss. Interest earned is recorded as interest income, while dividend income is recorded as part of income according to the terms of the contract, or when the right to receive payment has been established.

As of December 31, 2025 and 2024, this category includes investment portfolios in equity instruments.

Financial Liabilities and Equity Instruments

Financial liabilities and equity instruments of the Mutual Fund are classified according to the substance of the contractual arrangements entered into and the definitions of a financial liability and equity instrument. The accounting policies adopted for specific financial instruments are set out below.

Financial Liabilities

Financial liabilities within the scope of PSAK No. 109 are classified as follows: (i) financial liabilities at amortized cost, (ii) financial liabilities at fair value through profit or loss (FVPL) or other comprehensive income (FVOCI). The Mutual Fund determines the classification of its financial liabilities at initial recognition.

Financial Liabilities at Amortized Cost

Financial liabilities at amortized cost is measured at initial amount minus the principal repayments, plus or minus the cumulative amortization using the effective interest rate method of any difference between that initial amount and the maturity amount.

Pada tanggal 31 Desember 2025 dan 2024, kategori ini meliputi utang transaksi efek, liabilitas atas pembelian kembali unit penyertaan, beban akrual, liabilitas atas biaya penjualan unit penyertaan, dan liabilitas atas biaya pembelian kembali unit penyertaan.

Instrumen Ekuitas

Instrumen ekuitas adalah setiap kontrak yang memberikan hak residual atas aset suatu entitas setelah dikurangi dengan seluruh liabilitasnya.

Suatu instrumen keuangan yang mempunyai fitur opsi jual, yang mencakup kewajiban kontraktual bagi penerbit untuk membeli kembali atau menebus instrumen dan menyerahkan kas atau aset keuangan lain pada saat eksekusi opsi jual, dan memenuhi definisi liabilitas keuangan diklasifikasikan sebagai instrumen ekuitas jika memiliki semua fitur berikut:

- a) memberikan hak kepada pemegangnya atas bagian prorata aset neto entitas,
- b) instrumen berada dalam kelompok instrumen yang merupakan subordinat dari semua kelompok instrumen lain,
- c) seluruh instrumen keuangan dalam kelompok memiliki fitur yang identik,
- d) instrumen tidak termasuk kewajiban kontraktual untuk menyerahkan kas atau aset keuangan lain kepada entitas lain selain kewajiban untuk membeli kembali, dan
- e) jumlah arus kas yang diekspektasikan dihasilkan dari instrumen selama umur instrumen didasarkan secara substansial pada laba rugi penerbit.

Saling Hapus Instrumen Keuangan

Aset keuangan dan liabilitas keuangan saling hapus dan nilai netonya disajikan dalam laporan posisi keuangan jika, dan hanya jika, Reksa Dana saat ini memiliki hak yang berkekuatan hukum untuk melakukan saling hapus atas jumlah yang telah diakui tersebut dan berniat untuk menyelesaikan secara neto atau untuk merealisasikan aset dan menyelesaikan liabilitasnya secara simultan.

As of December 31, 2025 and 2024, this category includes liabilities for securities transactions, liabilities for redemption of investment units, accrued expenses, liabilities for sales of investment units fee, and liabilities for redemption of investment units fee.

Equity Instruments

An equity instrument is any contract that evidences a residual interest in the assets of an entity after deducting all of its liabilities.

Puttable financial instruments which include a contractual obligation for the issuer to repurchase or redeem that instrument for cash or another financial asset on exercise of the put and meet the definition of a financial liability are classified as equity instruments when and only when all of the following criteria are met:

- a) the puttable instruments entitle the holder to a pro rata share of the net assets,
- b) the puttable instruments is in the class of instruments that is subordinate to all other classes of instruments,
- c) all instruments in that class have identical features,
- d) there is no contractual obligation to deliver cash or another financial assets other than the obligation on the issuer to repurchase, and
- e) the total expected cash flows from the puttable instruments over its life must be based substantially on the profit or loss of the issuer.

Offsetting of Financial Instruments

Financial assets and liabilities are offset and the net amount reported in the statement of financial position if, and only if, the Mutual Fund currently has the enforceable right to offset the recognized amounts and there is intention to settle on a net basis, or to realize the asset and settle the liability simultaneously.

Reklasifikasi Aset Keuangan

Sesuai dengan ketentuan PSAK No. 109, Instrumen Keuangan, Reksa Dana mereklasifikasi seluruh aset keuangan dalam kategori yang terpengaruh jika, dan hanya jika, Reksa Dana mengubah model bisnis untuk pengelolaan aset keuangan tersebut. Sedangkan, liabilitas keuangan tidak direklasifikasi.

Penurunan Nilai Aset Keuangan

Pada setiap tanggal pelaporan, Reksa Dana menilai apakah risiko kredit dari instrumen keuangan telah meningkat secara signifikan sejak pengakuan awal. Ketika melakukan penilaian, Reksa Dana menggunakan perubahan atas risiko gagal bayar yang terjadi sepanjang perkiraan usia instrumen keuangan daripada perubahan atas jumlah kerugian kredit ekspektasian. Dalam melakukan penilaian, Reksa Dana membandingkan antara risiko gagal bayar yang terjadi atas instrumen keuangan pada saat tanggal pelaporan dengan risiko gagal bayar yang terjadi atas instrumen keuangan pada saat pengakuan awal dan mempertimbangkan kewajaran serta ketersediaan informasi, yang tersedia tanpa biaya atau usaha pada saat tanggal pelaporan terkait dengan kejadian masa lalu, kondisi terkini dan perkiraan atas kondisi ekonomi di masa depan, yang mengindikasikan kenaikan risiko kredit sejak pengakuan awal.

Penghentian Pengakuan Aset dan Liabilitas Keuangan

(1) Aset Keuangan

Aset keuangan (atau bagian dari aset keuangan atau kelompok aset keuangan serupa) dihentikan pengakuannya jika:

- a) hak kontraktual atas arus kas yang berasal dari aset keuangan tersebut berakhir;
- b) Reksa Dana tetap memiliki hak untuk menerima arus kas dari aset keuangan tersebut, namun juga menanggung kewajiban kontraktual untuk membayar kepada pihak ketiga atas arus kas yang diterima tersebut secara penuh tanpa adanya penundaan yang signifikan berdasarkan suatu kesepakatan; atau

Reclassifications of Financial Assets

In accordance with PSAK No. 109, Financial Instruments, the Mutual Fund reclassifies its financial assets when, and only when, the Mutual Fund changes its business model for managing financial assets. While, any financial liabilities shall not be reclassified.

Impairment of Financial Assets

At each reporting date, the Mutual Fund assess whether the credit risk on a financial instrument has increased significantly since initial recognition. When making the assessment, the Mutual Fund uses the change in the risk of a default occurring over the expected life of the financial instrument instead of the change in the amount of expected credit losses. To make that assessment, the Mutual Fund compares the risk of a default occurring on the financial instrument as at the reporting date with the risk of a default occurring on the financial instrument as at the date of initial recognition and consider reasonable and supportable information, that is available without undue cost or effort at the reporting date about past events, current conditions and forecasts of future economic conditions, that is indicative of significant increases in credit risk since initial recognition.

Derecognition of Financial Assets and Liabilities

(1) Financial Assets

Financial asset (or, where applicable, a part of a financial asset or part of a group of similar financial assets) is derecognized when:

- a) the rights to receive cash flows from the asset have expired;
- b) the Mutual Fund retains the right to receive cash flows from the asset, but has assumed a contractual obligation to pay them in full without material delay to a third party under a "pass-through" arrangement; or

- c) Reksa Dana telah mentransfer haknya untuk menerima arus kas dari aset keuangan dan (i) telah mentransfer secara substansial seluruh risiko dan manfaat atas aset keuangan, atau (ii) secara substansial tidak mentransfer atau tidak memiliki seluruh risiko dan manfaat atas aset keuangan, namun telah mentransfer pengendalian atas aset keuangan tersebut.

- c) the Mutual Fund has transferred its rights to receive cash flows from the asset and either (i) has transferred substantially all the risks and rewards of the asset, or (ii) has neither transferred nor retained substantially all the risks and rewards of the asset, but has transferred control of the asset.

(2) Liabilitas Keuangan

Liabilitas keuangan dihentikan pengakuannya jika liabilitas keuangan tersebut berakhir, dibatalkan, atau telah kadaluarsa.

(2) Financial Liabilities

A financial liability is derecognized when the obligation under the contract is discharged, cancelled, or has expired.

e. Pengukuran Nilai Wajar

Pengukuran nilai wajar didasarkan pada asumsi bahwa transaksi untuk menjual aset atau mengalihkan liabilitas akan terjadi di pasar utama untuk aset atau liabilitas tersebut atau, jika tidak terdapat pasar utama, di pasar yang paling menguntungkan untuk aset atau liabilitas tersebut.

Reksa Dana harus memiliki akses ke pasar utama atau pasar yang paling menguntungkan pada tanggal pengukuran.

Reksa Dana memaksimalkan penggunaan input yang dapat diobservasi yang relevan dan meminimalkan penggunaan input yang tidak dapat diobservasi.

Seluruh aset dan liabilitas dikategorikan dalam hirarki nilai wajar sebagai berikut:

- Level 1 - harga kuotasian (tanpa penyesuaian) di pasar aktif untuk aset atau liabilitas yang identik;
- Level 2 - teknik penilaian dimana level input terendah yang signifikan terhadap pengukuran nilai wajar dapat diobservasi, baik secara langsung maupun tidak langsung;
- Level 3 - teknik penilaian dimana level input terendah yang signifikan terhadap pengukuran nilai wajar tidak dapat diobservasi.

Untuk aset dan liabilitas yang diukur pada nilai wajar secara berulang dalam laporan keuangan, maka Reksa Dana menentukan apakah terdapat transfer di antara level hirarki dengan menilai kembali pengkategorian pada setiap akhir periode pelaporan.

e. Fair Value Measurement

The fair value measurement is based on the presumption that the transaction to sell the asset or transfer the liability takes place either in the principal market for the asset or liability or, in the absence of a principal market, in the most advantageous market for the asset or liability.

The Mutual Fund must have access to the principal or the most advantageous market at the measurement date.

The Mutual Fund maximizes the use of relevant observable inputs and minimizes the use of unobservable inputs.

All assets and liabilities are categorized within the fair value hierarchy as follows:

- Level 1 - quoted (unadjusted) market prices in active markets for identical assets or liabilities;
- Level 2 - valuation techniques for which the lowest level input that is significant to the fair value measurement is directly or indirectly observable;
- Level 3 - valuation techniques for which the lowest level input that is significant to the fair value measurement is unobservable.

For assets and liabilities that are recognized in the financial statements on a recurring basis, the Mutual Fund determines whether there are transfers between levels in the hierarchy by re-assessing categorization at the end of each reporting period.

f. Pengakuan Pendapatan dan Beban

Pendapatan bunga diakui berdasarkan proporsi waktu dalam laba rugi, termasuk pendapatan dari kas di bank dan instrumen pasar uang.

Pendapatan dari pembagian hak (dividen, saham bonus, dan hak lain yang dibagikan) oleh emiten diakui pada tanggal *ex (ex-date)*.

Keuntungan atau kerugian investasi yang belum direalisasi akibat kenaikan atau penurunan harga pasar (nilai wajar) serta keuntungan atau kerugian investasi yang telah direalisasi disajikan dalam laba rugi. Keuntungan dan kerugian yang telah direalisasi neto atas penjualan portofolio efek dihitung berdasarkan harga pokok yang menggunakan metode rata-rata tertimbang.

Beban investasi termasuk pajak penghasilan final diakui secara akrual dan harian.

g. Transaksi Pihak Berelasi

Sesuai dengan Keputusan Kepala Departemen Pengawasan Pasar Modal 2A No. Kep-04/PM.21/2014 tanggal 7 Oktober 2014 tentang Pihak Berelasi terkait Pengelolaan Reksa Dana Berbentuk Kontrak Investasi Kolektif, PT Sucorinvest Asset Management, Manajer Investasi, adalah pihak berelasi Reksa Dana.

h. Pajak Penghasilan

Pajak penghasilan Reksa Dana diatur dalam Surat Edaran Direktorat Jenderal Pajak No. SE-18/PJ.42/1996 tanggal 30 April 1996 tentang Pajak Penghasilan atas Usaha Reksa Dana, serta ketentuan pajak yang berlaku. Objek pajak penghasilan terbatas hanya pada penghasilan yang diterima oleh Reksa Dana, sedangkan pembelian kembali unit penyertaan dan pembagian laba kepada pemegang unit penyertaan bukan merupakan objek pajak penghasilan.

Pajak Kini

Pajak kini ditentukan berdasarkan laba kena pajak dalam tahun yang bersangkutan yang dihitung berdasarkan tarif pajak yang berlaku.

f. Income and Expense Recognition

Interest income is recognized on a time-proportionate basis in profit or loss, which includes income from cash in banks and money market instruments.

Income from distribution of rights (dividend, bonus shares, and other distributable rights) by the issuer company is recognized at *ex-date*.

Unrealized gain or loss on investments arising from the increase or decrease in market values (fair values) and realized gain or loss on investments arising from sale of investment portfolios are recognized in profit or loss. To calculate the net realized gain or loss from the sale of investment portfolios, the costs of investment sold are determined using the weighted average method.

Investment expenses including final income tax are accrued on a daily basis.

g. Transactions with Related Parties

In accordance with the Decision of the Head of Department of the Capital Market Supervisory 2A No. Kep-04/PM.21/2014 dated October 7, 2014 concerning Related Parties in the Management of Mutual Funds in the Form of Collective Investment Contract, PT Sucorinvest Asset Management, the Investment Manager, is a related party of the Mutual Fund.

h. Income Tax

Income tax for the Mutual Fund is regulated by the Circular Letter of the Directorate General of Taxation No. SE-18/PJ.42/1996 dated April 30, 1996 regarding Income Tax on Mutual Fund's Operations, and other prevailing tax regulations. The taxable income pertains only to the Mutual Fund's income, while the redemption of investment units and the income distributed to its unitholders are not taxable.

Current Tax

Current tax is determined based on the taxable income for the year computed using prevailing tax rates.

i. Peristiwa Setelah Periode Pelaporan

Peristiwa-peristiwa yang terjadi setelah periode pelaporan yang menyediakan tambahan informasi mengenai posisi keuangan Reksa Dana pada tanggal laporan posisi keuangan (peristiwa penyesuaian), jika ada, telah tercermin dalam laporan keuangan. Peristiwa-peristiwa yang terjadi setelah periode pelaporan yang tidak memerlukan penyesuaian (peristiwa non-penyesuaian), apabila jumlahnya material, telah diungkapkan dalam laporan keuangan.

3. Penggunaan Estimasi, Pertimbangan, dan Asumsi

Dalam penerapan kebijakan akuntansi, seperti yang diungkapkan dalam Catatan 2 atas laporan keuangan, Reksa Dana harus membuat estimasi, pertimbangan, dan asumsi atas nilai tercatat aset dan liabilitas yang tidak tersedia oleh sumber-sumber lain. Estimasi dan asumsi tersebut berdasarkan pengalaman historis dan faktor lain yang dipertimbangkan relevan.

Pengungkapan berikut mencakup ikhtisar estimasi, pertimbangan, dan asumsi signifikan yang berpengaruh terhadap jumlah-jumlah yang dilaporkan serta pengungkapan dalam laporan keuangan.

Pertimbangan

Pertimbangan-pertimbangan berikut dibuat dalam proses penerapan kebijakan akuntansi Reksa Dana yang memiliki dampak yang paling signifikan terhadap jumlah-jumlah yang diakui dalam laporan keuangan:

a. Klasifikasi Aset Keuangan dan Liabilitas Keuangan

Reksa Dana menentukan klasifikasi aset dan liabilitas tertentu sebagai aset keuangan dan liabilitas keuangan dengan menilai apakah aset dan liabilitas tersebut memenuhi kriteria yang ditetapkan dalam PSAK No. 109. Aset keuangan dan liabilitas keuangan dicatat sesuai dengan kebijakan akuntansi Reksa Dana sebagaimana diungkapkan dalam Catatan 2.

i. Events after the Reporting Period

Post year-end events that provide additional information about the Mutual Fund's statement of financial position at the reporting date (adjusting events), if any, are reflected in the financial statements. Post year-end events that are not adjusting events are disclosed in the notes to financial statements when material.

3. Use of Estimates, Judgments, and Assumptions

In the application of the accounting policies, which are described in Note 2 to the financial statements, the Mutual Fund is required to make estimates, judgments, and assumptions about the carrying values of assets and liabilities that are not readily apparent from other sources. The estimates and assumptions are based on historical experience and other factors that are considered to be relevant.

The following disclosures represent a summary of the significant estimates, judgments, and assumptions that affected certain reported amounts and disclosures in the financial statements.

Judgments

The following judgments are made in the process of applying the Mutual Fund's accounting policies that have the most significant effects on the amounts recognized in the financial statements:

a. Classification of Financial Assets and Financial Liabilities

The Mutual Fund determines the classifications of certain assets and liabilities as financial assets and financial liabilities by judging if they meet the criteria set forth in PSAK No. 109. The financial assets and financial liabilities are accounted for in accordance with the Mutual Fund's accounting policies disclosed in Note 2.

b. Cadangan Kerugian Penurunan Nilai Aset Keuangan

Pada setiap tanggal laporan posisi keuangan, Reksa Dana menilai apakah risiko kredit atas instrumen keuangan telah meningkat secara signifikan sejak pengakuan awal. Ketika melakukan penilaian tersebut, Reksa Dana mempertimbangkan perubahan risiko gagal bayar yang terjadi selama umur instrumen keuangan. Dalam melakukan penilaian tersebut, Reksa Dana membandingkan risiko gagal bayar yang terjadi pada tanggal pelaporan dengan risiko gagal bayar pada saat pengakuan awal, serta mempertimbangkan informasi, termasuk informasi masa lalu, kondisi saat ini, dan informasi bersifat perkiraan masa depan (*forward-looking*), yang wajar dan didukung yang tersedia tanpa biaya atau upaya berlebihan.

Reksa Dana mengukur cadangan kerugian sepanjang umurnya, jika risiko kredit atas instrumen keuangan tersebut telah meningkat secara signifikan sejak pengakuan awal, jika tidak, maka Reksa Dana mengukur cadangan kerugian untuk instrumen keuangan tersebut sejumlah kerugian kredit ekspektasian 12 bulan. Suatu evaluasi yang bertujuan untuk mengidentifikasi jumlah cadangan kerugian kredit ekspektasian yang harus dibentuk, dilakukan secara berkala pada setiap periode pelaporan. Oleh karena itu, saat dan besaran jumlah cadangan kerugian kredit ekspektasian yang tercatat pada setiap periode dapat berbeda tergantung pada pertimbangan atas informasi yang tersedia atau berlaku pada saat itu.

c. Pajak Penghasilan

Pertimbangan yang signifikan dibutuhkan untuk menentukan jumlah pajak penghasilan. Terdapat sejumlah transaksi dan perhitungan yang menimbulkan ketidakpastian penentuan jumlah pajak penghasilan karena interpretasi atas peraturan pajak yang berbeda. Jika hasil pemeriksaan pajak berbeda dengan jumlah yang sebelumnya telah dibukukan, maka selisih tersebut akan berdampak terhadap aset dan liabilitas pajak kini dan tangguhan dalam periode dimana hasil pemeriksaan tersebut terjadi.

b. Allowance for Impairment of Financial Assets

At each financial position reporting date, the Mutual Fund shall assess whether the credit risk of a financial instrument has increased significantly since initial recognition. When making the assessment, the Mutual Fund shall use the change in the risk of a default over the expected life of the financial instrument. To make that assessment, the Mutual Fund shall compare the risk of a default occurring on the financial instrument as at the reporting date with the risk of a default occurring on the financial instrument as at the date of initial recognition and consider reasonable and supportable information, including that which are past events, current conditions, and forward-looking, that are available without undue cost or effort.

The Mutual Fund shall measure the loss allowance for a financial instrument at an amount equal to the lifetime expected credit losses if the credit risk on that financial instrument has increased significantly since initial recognition, otherwise, the Mutual Fund shall measure the loss allowance for that financial instrument at an amount equal to 12-month expected credit losses. Evaluation of financial assets to determine the allowance for expected credit loss to be provided is performed periodically in each reporting period. Therefore, the timing and amount of allowance for expected credit loss recorded at each period might differ based on the judgments and estimates that are available or valid at each period.

c. Income Taxes

Significant judgment is required in determining the provision for income taxes. There are many transactions and calculations for which the ultimate tax determination is uncertain due to different interpretation of tax regulations. Where the final tax outcome of these matters is different from the amounts that were initially recorded, such differences will have an impact on the current and deferred income tax assets and liabilities in the period in which such determination is made.

Estimasi dan Asumsi

Asumsi utama mengenai masa depan dan sumber utama lain dalam mengestimasi ketidakpastian pada tanggal pelaporan yang mempunyai risiko signifikan yang dapat menyebabkan penyesuaian material terhadap nilai tercatat aset dan liabilitas dalam periode berikutnya diungkapkan di bawah ini. Estimasi dan asumsi didasarkan pada parameter yang tersedia saat laporan keuangan disusun. Kondisi yang ada dan asumsi mengenai perkembangan masa depan dapat berubah karena perubahan situasi pasar yang berada di luar kendali Reksa Dana. Perubahan tersebut tercermin dalam asumsi ketika keadaan tersebut terjadi.

Nilai Wajar Aset Keuangan

Standar Akuntansi Keuangan di Indonesia mensyaratkan pengukuran aset keuangan tertentu pada nilai wajarnya, dan penyajian ini mengharuskan penggunaan estimasi. Komponen pengukuran nilai wajar yang signifikan ditentukan berdasarkan bukti obyektif yang dapat diverifikasi (seperti nilai tukar, suku bunga), sedangkan saat dan besaran perubahan nilai wajar dapat menjadi berbeda karena penggunaan metode penilaian yang berbeda.

Nilai wajar portofolio efek diungkapkan pada Catatan 16.

Estimates and Assumptions

The key assumptions concerning the future and other key sources of estimation uncertainty at the reporting date that have a significant risk of causing a material adjustment to the carrying values of assets and liabilities within the next financial period are disclosed below. The estimates and assumptions are based on parameters available when the financial statements were prepared. Existing circumstances and assumptions about future developments may change due to market changes on circumstances arising beyond the control of the Mutual Fund. Such changes are reflected in the assumptions when they occur.

Fair Value of Financial Assets

Indonesian Financial Accounting Standards require measurement of certain financial assets at fair values, and the disclosure requires the use of estimates. Significant component of fair value measurement is determined based on verifiable objective evidence (i.e. foreign exchange rate, interest rate), while timing and amount of changes in fair value might differ due to different valuation method used.

The fair values of investment portfolios are set out in Note 16.

REKSA DANA SUCORINVEST EQUITY FUND
Catatan atas Laporan Keuangan
Untuk Tahun-tahun yang Berakhir
31 Desember 2025 dan 2024
(Angka-angka Disajikan dalam Rupiah,
kecuali Dinyatakan Lain)

REKSA DANA SUCORINVEST EQUITY FUND
Notes to Financial Statements
For the Years Ended
December 31, 2025 and 2024
(Figures are Presented in Rupiah,
unless Otherwise Stated)

4. Portofolio Efek

4. Investment Portfolios

a. Efek Ekuitas

a. Equity Instruments

Jenis efek	2025		Jumlah harga pasar/ Total fair market value	Persentase terhadap jumlah portofolio efek/ Percentage to total investment portfolios %	Type of investments
	Jumlah lembar/ saham/ Number of shares	Harga perolehan rata-rata/ Average cost			
Aset Keuangan Diukur pada Nilai Wajar melalui Laba Rugi					Financial Assets at FVPL
Saham					Shares
PT Bank Mandiri (Persero) Tbk	53.427.000	4.910	272.477.700.000	8,72	PT Bank Mandiri (Persero) Tbk
PT Bank Rakyat Indonesia (Persero) Tbk	70.121.700	4.374	256.645.422.000	8,21	PT Bank Rakyat Indonesia (Persero) Tbk
PT Bumi Resources Tbk	672.237.500	185	246.038.925.000	7,88	PT Bumi Resources Tbk
PT Perusahaan Gas Negara Tbk	104.502.800	1.469	199.600.348.000	6,39	PT Perusahaan Gas Negara Tbk
PT Bank Tabungan Negara (Persero) Tbk	159.623.000	1.320	187.557.025.000	6,00	PT Bank Tabungan Negara (Persero) Tbk
PT Indah Kiat Pulp & Paper Tbk	20.933.300	7.589	177.933.050.000	5,70	PT Indah Kiat Pulp & Paper Tbk
PT Astra International Tbk	23.996.300	5.442	160.775.210.000	5,15	PT Astra International Tbk
PT Bank Negara Indonesia (Persero) Tbk	36.279.000	4.219	158.539.230.000	5,07	PT Bank Negara Indonesia (Persero) Tbk
PT Semen Indonesia (Persero) Tbk	59.779.300	2.722	157.817.352.000	5,05	PT Semen Indonesia (Persero) Tbk
PT Timah Tbk	49.943.900	2.410	155.325.529.000	4,97	PT Timah Tbk
PT Capital Financial Indonesia Tbk	86.114.800	650	138.644.828.000	4,44	PT Capital Financial Indonesia Tbk
PT City Retail Developments Tbk	393.886.400	168	129.194.739.200	4,14	PT City Retail Developments Tbk
PT Metro Healthcare Indonesia Tbk	182.074.200	201	123.810.456.000	3,96	PT Metro Healthcare Indonesia Tbk
PT Pacific Strategic Financial Tbk	61.814.600	1.236	90.249.316.000	2,89	PT Pacific Strategic Financial Tbk
PT Indofood CBP Sukses Makmur Tbk	10.225.000	8.648	83.845.000.000	2,68	PT Indofood CBP Sukses Makmur Tbk
PT Bali Towerindo Sentra Tbk	44.998.400	1.645	80.097.152.000	2,56	PT Bali Towerindo Sentra Tbk
PT Bintang Oto Global Tbk	71.041.200	791	79.210.938.000	2,54	PT Bintang Oto Global Tbk
PT Samindo Resources Tbk	45.648.100	1.681	70.526.314.500	2,26	PT Samindo Resources Tbk
PT RMK Energy Tbk	11.238.700	3.940	66.589.297.500	2,13	PT RMK Energy Tbk
PT KMI Wire & Cable Tbk	195.977.100	377	63.104.626.200	2,02	PT KMI Wire & Cable Tbk
PT Bhakti Multi Artha Tbk	28.283.200	1.414	36.202.496.000	1,16	PT Bhakti Multi Artha Tbk
PT Jobubu Jarum Minahasa Tbk	149.977.200	282	35.394.619.200	1,13	PT Jobubu Jarum Minahasa Tbk
PT Trias Sentosa Tbk	49.098.800	440	25.285.882.000	0,81	PT Trias Sentosa Tbk
PT MNC Tourism Indonesia Tbk (dahulu PT MNC Land Tbk)	147.058.800	136	21.764.702.400	0,70	PT MNC Tourism Indonesia Tbk (formerly PT MNC Land Tbk)
PT Gowa Makassar Tourism Development Tbk	6.420.000	1.786	21.442.800.000	0,69	PT Gowa Makassar Tourism Development Tbk
PT Bank Aladin Syariah Tbk	18.558.700	714	17.630.765.000	0,56	PT Bank Aladin Syariah Tbk
PT Hillcon Tbk	105.295.200	206	15.583.689.600	0,50	PT Hillcon Tbk
PT Ikapharmindo Putramas Tbk	67.621.600	223	15.147.238.400	0,48	PT Ikapharmindo Putramas Tbk
PT MNC Digital Entertainment Tbk	32.411.900	705	13.612.998.000	0,44	PT MNC Digital Entertainment Tbk
PT Saptausaha Gemilangindah Tbk	243.750.000	19	8.531.250.000	0,27	PT Saptausaha Gemilangindah Tbk
PT Electronic City Indonesia Tbk	34.850.900	189	6.168.609.300	0,20	PT Electronic City Indonesia Tbk
PT Bakrieland Development Tbk	90.742.000	50	4.083.390.000	0,13	PT Bakrieland Development Tbk
PT Megapolitan Developments Tbk	24.242.800	90	2.375.794.400	0,08	PT Megapolitan Developments Tbk
PT Madusari Murni Indah Tbk	5.071.300	271	1.551.817.800	0,05	PT Madusari Murni Indah Tbk
PT Media Nusantara Citra Tbk	2.609.500	266	683.689.000	0,02	PT Media Nusantara Citra Tbk
PT Andira Agro Tbk	11.000.000	31	297.000.000	0,01	PT Andira Agro Tbk
PT Gozco Plantations Tbk	630.000	75	163.800.000	0,01	PT Gozco Plantations Tbk
PT Matahari Department Store Tbk	87.000	1.335	147.900.000	0,00	PT Matahari Department Store Tbk
PT Japfa Comfeed Indonesia Tbk	33.300	1.650	87.246.000	0,00	PT Japfa Comfeed Indonesia Tbk
PT Cisarua Mountain Dairy Tbk	11.300	3.260	63.845.000	0,00	PT Cisarua Mountain Dairy Tbk
PT Energi Mega Persada Tbk	175	125	280.000	0,00	PT Energi Mega Persada Tbk
PT XLSMART Telecom Sejahtera Tbk	50	2.190	187.500	0,00	PT XLSMART Telecom Sejahtera Tbk
PT Bank Jago Tbk	87	1.860	171.825	0,00	PT Bank Jago Tbk
PT Aneka Tambang Tbk	47	1.383	148.050	0,00	PT Aneka Tambang Tbk
PT Ciputra Development Tbk	95	925	78.850	0,00	PT Ciputra Development Tbk
PT Wintermar Offshore Marine Tbk	38	378	20.330	0,00	PT Wintermar Offshore Marine Tbk
PT Merdeka Copper Gold Tbk	5	1.695	11.400	0,00	PT Merdeka Copper Gold Tbk
PT Intermedia Capital Tbk	100	220	8.800	0,00	PT Intermedia Capital Tbk
Jumlah			3.124.202.897.255	100,00	Total

REKSA DANA SUCORINVEST EQUITY FUND
Catatan atas Laporan Keuangan
Untuk Tahun-tahun yang Berakhir
31 Desember 2025 dan 2024
(Angka-angka Disajikan dalam Rupiah,
kecuali Dinyatakan Lain)

REKSA DANA SUCORINVEST EQUITY FUND
Notes to Financial Statements
For the Years Ended
December 31, 2025 and 2024
(Figures are Presented in Rupiah,
unless Otherwise Stated)

Jenis efek	2024				Type of investments
	Jumlah lembar saham/ Number of shares	Harga perolehan rata-rata/ Average cost	Jumlah harga pasar/ Total fair market value	Persentase terhadap jumlah portofolio efek/ Percentage to total investment portfolios	
				%	
Aset Keuangan Diukur pada Nilai Wajar melalui Laba Rugi					Financial Assets at FVPL
Saham					Shares
PT Perusahaan Gas Negara Tbk	173.126.200	1.454	275.270.658.000	8,66	PT Perusahaan Gas Negara Tbk
PT Bank Rakyat Indonesia (Persero) Tbk	61.731.200	4.745	251.863.296.000	7,93	PT Bank Rakyat Indonesia (Persero) Tbk
PT Bank Tabungan Negara (Persero) Tbk	206.156.100	1.361	235.017.954.000	7,40	PT Bank Tabungan Negara (Persero) Tbk
PT Astra International Tbk	42.136.100	5.686	206.466.890.000	6,50	PT Astra International Tbk
PT Aneka Tambang Tbk	115.759.947	1.382	176.533.919.175	5,56	PT Aneka Tambang Tbk
PT Bumi Resources Tbk	1.328.708.700	125	156.787.626.600	4,93	PT Bumi Resources Tbk
PT Telkom Indonesia (Persero) Tbk	57.842.700	3.582	156.753.717.000	4,93	PT Telkom Indonesia (Persero) Tbk
PT Bank Syariah Indonesia Tbk	51.560.800	2.050	140.760.984.000	4,43	PT Bank Syariah Indonesia Tbk
PT Bank Mandiri (Persero) Tbk	24.478.600	5.384	139.528.020.000	4,39	PT Bank Mandiri (Persero) Tbk
PT Indah Kiat Pulp & Paper Tbk	19.857.000	8.188	135.027.600.000	4,25	PT Indah Kiat Pulp & Paper Tbk
PT Alamtri Resources Indonesia Tbk	52.926.400	3.429	128.611.152.000	4,05	PT Alamtri Resources Indonesia Tbk
PT Bali Towerindo Sentra Tbk	53.303.100	1.335	93.013.909.500	2,93	PT Bali Towerindo Sentra Tbk
PT Hillcon Tbk	38.353.900	2.337	92.432.899.000	2,91	PT Hillcon Tbk
PT Jasa Marga (Persero) Tbk	17.410.400	4.846	75.387.032.000	2,37	PT Jasa Marga (Persero) Tbk
PT Cipta Selera Murni Tbk	23.440.900	3.449	70.791.518.000	2,23	PT Cipta Selera Murni Tbk
PT Capital Financial Indonesia Tbk	117.364.400	513	66.310.886.000	2,09	PT Capital Financial Indonesia Tbk
PT Timah Tbk	55.203.800	1.215	59.068.066.000	1,86	PT Timah Tbk
PT Samindo Resources Tbk	35.548.000	1.613	56.521.320.000	1,78	PT Samindo Resources Tbk
PT Bank Aladin Syariah Tbk	68.054.600	679	56.145.045.000	1,77	PT Bank Aladin Syariah Tbk
PT Metro Healthcare Indonesia Tbk	279.329.600	179	52.793.294.400	1,66	PT Metro Healthcare Indonesia Tbk
PT Bukalapak.com Tbk	399.000.000	272	49.875.000.000	1,57	PT Bukalapak.com Tbk
PT City Retail Developments Tbk	305.343.400	131	39.999.985.400	1,26	PT City Retail Developments Tbk
PT Gowa Makassar Tourism Development Tbk	8.060.200	1.786	37.721.736.000	1,19	PT Gowa Makassar Tourism Development Tbk
PT J Resources Asia Pasifik Tbk	123.453.300	255	28.888.072.200	0,91	PT J Resources Asia Pasifik Tbk
PT KMI Wire & Cable Tbk	68.060.600	349	26.543.634.000	0,84	PT KMI Wire & Cable Tbk
PT Jobubu Jarum Minahasa Tbk	168.269.900	282	25.240.485.000	0,79	PT Jobubu Jarum Minahasa Tbk
PT MNC Land Tbk	163.934.500	70	24.426.240.500	0,77	PT MNC Land Tbk
PT Supreme Cable Manufacturing & Commerce Tbk	10.302.600	2.279	22.356.642.000	0,70	PT Supreme Cable Manufacturing & Commerce Tbk
PT Teladan Prima Agro Tbk	40.224.100	481	21.922.134.500	0,69	PT Teladan Prima Agro Tbk
PT Merdeka Battery Materials Tbk	46.492.600	788	21.293.610.800	0,67	PT Merdeka Battery Materials Tbk
PT Atlas Resources Tbk	81.117.600	392	19.143.753.600	0,60	PT Atlas Resources Tbk
PT BISI International Tbk	15.453.300	1.719	18.543.960.000	0,58	PT BISI International Tbk
PT Link Net Tbk	13.874.100	1.284	16.648.920.000	0,52	PT Link Net Tbk
PT Ikapharmindo Putramas Tbk	67.621.600	223	16.499.670.400	0,52	PT Ikapharmindo Putramas Tbk
PT Tembaga Mulia Semanan Tbk	13.792.500	1.129	12.895.987.500	0,41	PT Tembaga Mulia Semanan Tbk
PT Summarecon Agung Tbk	25.972.900	648	12.726.721.000	0,40	PT Summarecon Agung Tbk
PT Gema Grahasarana Tbk	78.436.700	330	12.706.745.400	0,40	PT Gema Grahasarana Tbk
PT Electronic City Indonesia Tbk	33.850.900	442	8.665.830.400	0,27	PT Electronic City Indonesia Tbk
PT Surya Citra Media Tbk	50.655.300	164	8.459.435.100	0,27	PT Surya Citra Media Tbk
PT Bakrieland Development Tbk	646.297.500	50	7.755.570.000	0,24	PT Bakrieland Development Tbk
PT Adaro Andalan Indonesia Tbk	910.200	5.960	7.713.945.000	0,24	PT Adaro Andalan Indonesia Tbk
PT Madusari Murni Indah Tbk	35.005.100	272	7.491.091.400	0,24	PT Madusari Murni Indah Tbk
PT Bayu Buana Tbk	5.289.700	1.376	7.299.786.000	0,23	PT Bayu Buana Tbk
PT Saptausaha Gemilangindah Tbk	400.000.000	19	5.600.000.000	0,18	PT Saptausaha Gemilangindah Tbk
PT Bukit Asam Tbk	2.000.000	2.866	5.500.000.000	0,17	PT Bukit Asam Tbk
PT Gudang Garam Tbk	408.600	23.449	5.424.165.000	0,17	PT Gudang Garam Tbk
PT Sawit Sumbermas Sarana Tbk	4.073.700	1.300	5.295.810.000	0,17	PT Sawit Sumbermas Sarana Tbk
PT Erajaya Swasembada Tbk	7.869.200	443	3.179.156.800	0,10	PT Erajaya Swasembada Tbk
PT Multitrend Indo Tbk	9.102.000	316	3.149.292.000	0,10	PT Multitrend Indo Tbk
PT Citra Borneo Utama Tbk	2.885.400	1.560	2.726.703.000	0,09	PT Citra Borneo Utama Tbk
PT Ecocare Indo Pasifik Tbk	14.137.100	131	2.092.290.800	0,07	PT Ecocare Indo Pasifik Tbk
PT Maskapai Reasuransi Indonesia Tbk	1.804.000	5.061	1.641.640.000	0,05	PT Maskapai Reasuransi Indonesia Tbk
PT Aman Agrindo Tbk	4.656.100	661	1.555.137.400	0,05	PT Aman Agrindo Tbk

REKSA DANA SUCORINVEST EQUITY FUND
Catatan atas Laporan Keuangan
Untuk Tahun-tahun yang Berakhir
31 Desember 2025 dan 2024
(Angka-angka Disajikan dalam Rupiah,
kecuali Dinyatakan Lain)

REKSA DANA SUCORINVEST EQUITY FUND
Notes to Financial Statements
For the Years Ended
December 31, 2025 and 2024
(Figures are Presented in Rupiah,
unless Otherwise Stated)

Jenis efek	2024				Type of investments
	Jumlah lembar saham/ Number of shares	Harga perolehan rata-rata/ Average cost	Jumlah harga pasar/ Total fair market value	Persentase terhadap jumlah portofolio efek/ Percentage to total investment portfolios	
Aset Keuangan Diukur pada Nilai Wajar melalui Laba Rugi					Financial Assets at FVPL
Saham					Shares
PT Royaltama Mulia					PT Royaltama Mulia
Kontraktorindo Tbk	8.058.300	236	1.184.570.100	0,04	Kontraktorindo Tbk
PT Adhi Karya (Persero) Tbk	4.051.800	343	858.981.600	0,03	PT Adhi Karya (Persero) Tbk
PT Medco Energi Internasional Tbk	600.000	1.010	660.000.000	0,02	PT Medco Energi Internasional Tbk
PT RMK Energy Tbk	1.315.800	520	655.268.400	0,02	PT RMK Energy Tbk
PT Venteny Fortuna International Tbk	3.365.500	297	572.135.000	0,01	PT Venteny Fortuna International Tbk
PT Dharma Polimetal Tbk	170.000	1.087	156.400.000	0,00	PT Dharma Polimetal Tbk
PT Matahari Department Store Tbk	87.000	1.335	122.235.000	0,00	PT Matahari Department Store Tbk
PT Gozco Plantations Tbk	630.000	75	71.190.000	0,00	PT Gozco Plantations Tbk
PT Cisarua Mountain Dairy Tbk	11.300	3.260	61.020.000	0,00	PT Cisarua Mountain Dairy Tbk
PT Energi Mega Persada Tbk	175	125	40.250	0,00	PT Energi Mega Persada Tbk
PT Intermedia Capital Tbk	100	220	1.000	0,00	PT Intermedia Capital Tbk
Jumlah			<u>3.120.410.779.225</u>	<u>98,21</u>	Total

Nilai tercatat efek ekuitas pada laporan keuangan adalah sebesar nilai wajarnya.

The carrying value of equity instruments in the financial statements is equal to their fair values.

Reksa Dana mengklasifikasikan pengukuran nilai wajar efek ekuitas dengan menggunakan hirarki nilai wajar Level 1 (Catatan 16).

The Mutual Fund classifies fair value measurements of equity instruments using a fair value hierarchy Level 1 (Note 16).

Aktivitas perdagangan dan harga pasar saham sangat fluktuatif dan tergantung kepada kondisi pasar modal. Nilai realisasi dari saham tersebut dapat berbeda secara signifikan dengan harga pasar masing-masing pada tanggal 31 Desember 2025 dan 2024.

Trading activities and the fair market value of shares are very volatile and are highly dependent on the capital market condition. The estimated values of these shares as of December 31, 2025 and 2024 may differ significantly from their respective values upon realization in the future.

b. Instrumen Pasar Uang

Pada tanggal 31 Desember 2025, Reksa Dana tidak memiliki portofolio efek dalam instrumen pasar uang, sedangkan pada tanggal 31 Desember 2024, portofolio efek dalam instrumen pasar uang adalah sebagai berikut:

b. Money Market Instruments

As of December 31, 2025, the Mutual Fund did not have investment portfolios in money market instruments, while as of December 31, 2024, the investment portfolios in money market instruments are as follows:

Jenis efek	2024				Type of investments
	Nilai tercatat/ Carrying value	Suku bunga per tahun/ Interest rate per annum	Jatuh tempo/ Maturity date	Persentase terhadap jumlah portofolio efek/ Percentage to total investment portfolios	
Aset Keuangan Diukur pada Biaya Perolehan Diamortisasi					Financial Assets at Amortized Cost
Deposito berjangka					Time deposits
PT Bank Capital Indonesia Tbk	<u>57.000.000.000</u>	7,00	02-Jan-25	<u>1,79</u>	PT Bank Capital Indonesia Tbk

REKSA DANA SUCORINVEST EQUITY FUND
Catatan atas Laporan Keuangan
Untuk Tahun-tahun yang Berakhir
31 Desember 2025 dan 2024
(Angka-angka Disajikan dalam Rupiah,
kecuali Dinyatakan Lain)

REKSA DANA SUCORINVEST EQUITY FUND
Notes to Financial Statements
For the Years Ended
December 31, 2025 and 2024
(Figures are Presented in Rupiah,
unless Otherwise Stated)

5. Kas di Bank

	<u>2025</u>	<u>2024</u>	
PT Bank HSBC Indonesia (Bank Kustodian)	68.720.783.093	68.266.319.675	PT Bank HSBC Indonesia (Custodian Bank)
PT Bank Central Asia Tbk	24.944.534.974	3.704.722.591	PT Bank Central Asia Tbk
PT Bank Mandiri (Persero) Tbk	337.277.775	284.449.942	PT Bank Mandiri (Persero) Tbk
PT Bank Negara Indonesia (Persero) Tbk	244.469.061	244.871.783	PT Bank Negara Indonesia (Persero) Tbk
PT Bank SMBC Indonesia Tbk	5.795.000	-	PT Bank SMBC Indonesia Tbk
PT Bank Rakyat Indonesia (Persero) Tbk	5.100.000	300.000	PT Bank Rakyat Indonesia (Persero) Tbk
PT Bank Neo Commerce Tbk	100.000	-	PT Bank Neo Commerce Tbk
PT Bank Mega Tbk	-	100.000	PT Bank Mega Tbk
Jumlah	<u>94.258.059.903</u>	<u>72.500.763.991</u>	Total

5. Cash in Banks

6. Piutang Transaksi Efek

Akun ini merupakan tagihan atas transaksi penjualan saham yang belum terselesaikan pada tanggal laporan posisi keuangan.

Cadangan kerugian penurunan nilai atas piutang transaksi efek tidak dibentuk karena Reksa Dana berpendapat bahwa seluruh piutang tersebut dapat ditagih.

6. Receivables from Securities Transactions

This account represents receivables arising from sales of shares which are not yet collected by the Mutual Fund at the statement of financial position date.

No allowance for impairment loss on receivables from securities transactions was provided because the Mutual Fund believes that such receivables are fully collectible.

7. Piutang Bunga dan Dividen

	<u>2025</u>	<u>2024</u>	
Piutang dividen	9.606.672.900	13.988.368.576	Dividend receivable
Piutang bunga - instrumen pasar uang	-	8.721.311	Interest receivables - money market instruments
Jumlah	<u>9.606.672.900</u>	<u>13.997.089.887</u>	Total

Cadangan kerugian penurunan nilai atas piutang bunga dan dividen tidak dibentuk karena Reksa Dana berpendapat bahwa seluruh piutang tersebut dapat ditagih.

7. Interest and Dividend Receivables

No allowance for impairment loss on interest and dividend receivables was provided because the Mutual Fund believes that such receivables are fully collectible.

8. Piutang Penjualan Unit Penyertaan

Akun ini merupakan tagihan atas pengalihan sebagian atau seluruh investasi pemegang unit penyertaan dari reksa dana lain yang dikelola oleh Manajer Investasi.

Cadangan kerugian penurunan nilai atas piutang penjualan unit penyertaan tidak dibentuk karena Reksa Dana berpendapat bahwa seluruh piutang tersebut dapat ditagih.

8. Receivable on Sales of Investment Units

This account represents receivables on the transfers of a part or all of the unitholders investment from other mutual funds managed by the Investment Manager.

No allowance for impairment loss on receivable on sales of investment units was provided because the Mutual Fund believes that such receivables are fully collectible.

9. Uang Muka Diterima atas Pemesanan Unit Penyertaan

Akun ini merupakan penerimaan uang muka atas pemesanan unit penyertaan yang belum diterbitkan dan diserahkan kepada pemesan, sehingga unit penyertaan yang dipesan tersebut belum tercatat sebagai unit penyertaan beredar pada tanggal laporan posisi keuangan.

Rincian uang muka diterima atas pemesanan unit penyertaan berdasarkan agen penjual adalah sebagai berikut:

	<u>2025</u>	<u>2024</u>	
Manajer Investasi	-	-	Investment Manager
Agen penjual lainnya			Other selling agent
Kelas A	<u>23.379.194.736</u>	<u>2.172.729.766</u>	Class A
Jumlah	<u><u>23.379.194.736</u></u>	<u><u>2.172.729.766</u></u>	Total

9. Advances Received for Subscribed Units

This account represents advances received for subscribed units which have not yet been issued and transferred to the subscribers at the statement of financial position date, thus, those subscribed investment units have not yet been included as outstanding investment units.

Details of advances received for subscribed units based on selling agent are as follows:

10. Utang Transaksi Efek

Akun ini merupakan utang atas transaksi pembelian saham yang belum terselesaikan pada tanggal laporan posisi keuangan.

11. Liabilitas atas Pembelian Kembali Unit Penyertaan

Akun ini merupakan liabilitas kepada pemegang unit penyertaan atas pembelian kembali unit penyertaan yang belum terselesaikan pada tanggal laporan posisi keuangan.

Rincian liabilitas atas pembelian kembali unit penyertaan berdasarkan agen penjual adalah sebagai berikut:

	<u>2025</u>	<u>2024</u>	
Manajer Investasi	-	-	Investment Manager
Agen penjual lainnya			Other selling agent
Kelas A	<u>37.049.540.610</u>	<u>2.291.324.772</u>	Class A
Jumlah	<u><u>37.049.540.610</u></u>	<u><u>2.291.324.772</u></u>	Total

10. Liabilities for Securities Transactions

This account represents liabilities arising from purchases of shares which are not yet paid by the Mutual Fund at the statement of financial position date.

11. Liabilities for Redemption of Investment Units

This account represents liabilities to unitholders arising from their redemption of investment units which are not yet paid by the Mutual Fund at the statement of financial position date.

Details of liabilities for redemption of investment units based on selling agent are as follows:

REKSA DANA SUCORINVEST EQUITY FUND
Catatan atas Laporan Keuangan
Untuk Tahun-tahun yang Berakhir
31 Desember 2025 dan 2024
(Angka-angka Disajikan dalam Rupiah,
kecuali Dinyatakan Lain)

REKSA DANA SUCORINVEST EQUITY FUND
Notes to Financial Statements
For the Years Ended
December 31, 2025 and 2024
(Figures are Presented in Rupiah,
unless Otherwise Stated)

12. Beban Akrua

	<u>2025</u>	<u>2024</u>
Jasa pengelolaan investasi (pihak berelasi) (Catatan 21)	10.604.081.237	10.752.004.547
Jasa kustodian (Catatan 22)	288.765.246	283.494.130
Lainnya	<u>206.515.335</u>	<u>114.100.959</u>
Jumlah	<u><u>11.099.361.818</u></u>	<u><u>11.149.599.636</u></u>

12. Accrued Expenses

Investment management fee (a related party) (Note 21)	10.752.004.547
Custodian fee (Note 22)	283.494.130
Others	114.100.959
Total	11.149.599.636

13. Liabilitas atas Biaya Penjualan Unit Penyertaan

Akun ini merupakan biaya agen penjual yang belum dibayar pada tanggal laporan posisi keuangan atas penjualan unit penyertaan.

Rincian liabilitas atas biaya penjualan unit penyertaan berdasarkan agen penjual adalah sebagai berikut:

	<u>2025</u>	<u>2024</u>
Manajer Investasi	-	-
Agen penjual lainnya Kelas A	<u>114.880.016</u>	<u>7.740.192</u>
Jumlah	<u><u>114.880.016</u></u>	<u><u>7.740.192</u></u>

13. Liabilities for Sales of Investment Units Fee

This account represent unpaid fee of selling agent at the statement of financial position date arising from sales of investment units.

Details of liabilities for sales of investment units fee based on selling agent are as follows:

Investment Manager	-
Other selling agent Class A	7.740.192
Total	7.740.192

14. Liabilitas atas Biaya Pembelian Kembali Unit Penyertaan

Akun ini merupakan biaya agen penjual yang belum dibayar pada tanggal laporan posisi keuangan atas pembelian kembali unit penyertaan.

Rincian liabilitas atas biaya pembelian kembali unit penyertaan berdasarkan agen penjual adalah sebagai berikut:

	<u>2025</u>	<u>2024</u>
Manajer Investasi	-	-
Agen penjual lainnya Kelas A	<u>676.910.101</u>	<u>56.255.484</u>
Jumlah	<u><u>676.910.101</u></u>	<u><u>56.255.484</u></u>

14. Liabilities for Redemption of Investment Units Fee

This account represents unpaid fee of selling agent at the statement of financial position date arising from redemption of investment units.

Details of liabilities for redemption of investment units fee based on selling agent are as follows:

Investment Manager	-
Other selling agent Class A	56.255.484
Total	56.255.484

15. Utang Pajak Lainnya

Akun ini merupakan utang pajak penghasilan Pasal 23.

15. Other Tax Payable

This account represents income tax payable Article 23.

16. Pengukuran Nilai Wajar

Nilai wajar instrumen keuangan yang diperdagangkan di pasar aktif adalah berdasarkan kuotasi harga pasar pada tanggal pelaporan. Pasar dianggap aktif apabila kuotasi harga tersedia sewaktu-waktu dan dapat diperoleh secara rutin dari bursa, pedagang atau perantara efek, badan penyedia jasa penentuan harga kelompok industri, atau badan pengatur, dan harga tersebut mencerminkan transaksi pasar yang aktual dan rutin dalam suatu transaksi yang wajar. Instrumen keuangan seperti ini termasuk dalam hirarki Level 1.

Nilai wajar instrumen keuangan yang tidak diperdagangkan di pasar aktif ditentukan menggunakan teknik penilaian. Teknik penilaian ini memaksimalkan penggunaan data pasar yang dapat diobservasi yang tersedia dan sesedikit mungkin mengandalkan estimasi spesifik yang dibuat oleh Manajer Investasi. Karena seluruh input signifikan yang dibutuhkan untuk menentukan nilai wajar dapat diobservasi, maka instrumen tersebut termasuk dalam hirarki Level 2.

Pengukuran nilai wajar portofolio efek Reksa Dana adalah sebagai berikut:

	2025	2024	
Nilai tercatat	<u>3.124.202.897.255</u>	<u>3.120.410.779.225</u>	Carrying values
Pengukuran nilai wajar menggunakan:			Fair value measurement using:
Level 1	3.124.202.897.255	3.120.410.779.225	Level 1
Level 2	-	-	Level 2
Level 3	-	-	Level 3
Jumlah	<u>3.124.202.897.255</u>	<u>3.120.410.779.225</u>	Total

16. Fair Value Measurement

The fair value of financial instruments traded in active markets is based on quoted market prices at the reporting date. A market is regarded as active if quoted prices are readily and regularly available from an exchange, dealer or broker, industry group pricing service, or regulatory agency, and those prices represent actual and regularly occurring market transaction on an arm's lengths basis. These instruments are included in Level 1.

The fair value of financial instruments that are not traded in an active market is determined by using valuation techniques. These valuation techniques maximize the use of observable market data where it is available and rely as little as possible on Investment Manager's specific estimates. Since all significant inputs required to fair value an instrument are observable, the instrument is included in Level 2.

Fair value measurement of the Mutual Fund's investment portfolios is as follows:

17. Unit Penyertaan Beredar

Jumlah unit penyertaan yang dimiliki oleh pemodal dan Manajer Investasi, pihak berelasi, adalah sebagai berikut:

	2025		2024		
	Persentase/ Percentage %	Unit/ Units	Persentase/ Percentage %	Unit/ Units	
Kelas A					Class A
Pemodal	26,32	519.352.004,5220	99,69	1.238.764.769,9611	Investors
Manajer Investasi (pihak berelasi)	0,20	3.882.638,6227	0,31	3.882.638,6227	Investment Manager (a related party)
Subjumlah	<u>26,52</u>	<u>523.234.643,1447</u>	<u>100,00</u>	<u>1.242.647.408,5838</u>	Subtotal
Kelas B					Class B
Pemodal	73,48	1.449.662.651,8066	-	-	Investors
Manajer Investasi (pihak berelasi)	-	-	-	-	Investment Manager (a related party)
Subjumlah	<u>73,48</u>	<u>1.449.662.651,8066</u>	<u>-</u>	<u>-</u>	Subtotal
Jumlah	<u>100,00</u>	<u>1.972.897.294,9513</u>	<u>100,00</u>	<u>1.242.647.408,5838</u>	Total

17. Outstanding Investment Units

The total of outstanding investment units owned by the investors and the Investment Manager, a related party, are as follows:

REKSA DANA SUCORINVEST EQUITY FUND
Catatan atas Laporan Keuangan
Untuk Tahun-tahun yang Berakhir
31 Desember 2025 dan 2024
(Angka-angka Disajikan dalam Rupiah,
kecuali Dinyatakan Lain)

REKSA DANA SUCORINVEST EQUITY FUND
Notes to Financial Statements
For the Years Ended
December 31, 2025 and 2024
(Figures are Presented in Rupiah,
unless Otherwise Stated)

Berdasarkan Akta Perubahan V No. 24 tanggal 15 Juli 2025, seluruh pemegang unit penyertaan yang telah memiliki unit penyertaan Reksa Dana Sucorinvest Equity Fund pada tanggal efektif Kontrak, akan menjadi pemegang unit penyertaan Reksa Dana Sucorinvest Equity Fund Kelas A.

In accordance with the Deed of Amendment V No. 24 dated July 15, 2025, all of the unitholders which already have investment units in Reksa Dana Sucorinvest Equity Fund on effective date of the Contract, will be unitholders of Reksa Dana Sucorinvest Equity Fund Class A.

Semua kelas di reksa dana *multi-share class* akan berinvestasi ke portofolio efek yang sama serta memiliki kebijakan dan tujuan investasi yang sama, yang membedakan dari satu kelas ke kelas lainnya terletak pada struktur biaya dan skema distribusi hasil investasi. Oleh karena itu, setiap kelas dari reksa dana *multi-share class* akan memiliki Nilai Aset Bersih per unit yang berbeda.

All classes in multi-share class mutual fund will be invested into the same investment portfolios and have similar investment policies and objectives, the difference between one class and another will be the cost structure and distribution scheme of investment returns. Therefore, each class of multi-share class mutual fund will have different Net Assets Value per unit.

Pada reksa dana *multi-share class*, Nilai Aktiva Bersih per unit masing-masing *share-class* akan dihitung dari akun pembelian dan penjualan kembali unit penyertaan, serta akun laba rugi. Untuk akun pembelian dan penjualan kembali Unit Penyertaan, alokasi antara *share-classes* adalah berdasarkan transaksi pembelian dan penjualan kembali unit penyertaan oleh Pemegang Unit Penyertaan per *share class* tersebut. Sementara untuk pembagian akun laba rugi di masing-masing *share-class* adalah berdasarkan rasio alokasi yang didapatkan dari proporsi Nilai Aset Bersih per kelas.

In multi-share class mutual fund, Net Assets Value per unit of each share-class will be calculated from subscription and redemption account, and profit and loss accounts. In subscription and redemption account, the allocation between share-classes will be based on subscription and redemption by unitholders of share-classes. Meanwhile, the allocation of profit and loss account in each share-class is based on the ratio allocation obtained from the proportion of Net Assets Value per class.

Tidak terdapat pembelian kembali unit penyertaan yang dimiliki oleh Manajer Investasi, pihak berelasi, masing-masing untuk tahun-tahun yang berakhir 31 Desember 2025 dan 2024.

There was no redemption of investment units owned by the Investment Manager, a related party, for the years ended December 31, 2025 and 2024, respectively.

18. Pendapatan Bunga

Akun ini merupakan pendapatan bunga atas instrumen pasar uang.

18. Interests Income

This account consists of interest income from money market instruments.

Pendapatan di atas termasuk pendapatan bunga yang belum direalisasi (Catatan 7).

The above income includes interest income not yet collected (Note 7).

19. Keuntungan (Kerugian) Investasi yang Telah dan Belum Direalisasi

19. Realized and Unrealized Gain (Loss) on Investments

	<u>2025</u>	<u>2024</u>	
Kuntungan investasi yang telah direalisasi atas: Efek ekuitas	<u>3.581.490.992</u>	<u>15.399.578.353</u>	Realized gain on investments: Equity instruments
Keuntungan (kerugian) investasi yang belum direalisasi atas: Efek ekuitas	<u>771.974.731.167</u>	<u>(192.652.413.390)</u>	Unrealized gain (loss) on investments: Equity instruments

20. Pendapatan Lainnya

Akun ini merupakan pendapatan bunga atas kas di bank.

20. Others Income

This account represents interest income from cash in banks.

21. Beban Pengelolaan Investasi

Akun ini merupakan imbalan kepada PT Sucorinvest Asset Management sebagai Manajer Investasi, pihak berelasi, yang diatur berdasarkan Kontrak Investasi Kolektif antara Manajer Investasi dan Bank Kustodian. Beban pengelolaan investasi yang belum dibayar dibukukan pada akun Beban Akrua (Catatan 12).

Beban pengelolaan investasi untuk tahun-tahun yang berakhir 31 Desember 2025 dan 2024 masing-masing sebesar Rp 119.590.762.119 dan Rp 127.267.694.693 atau sebesar 3,885% (Kelas A) dan 3,33% (Kelas B) per tahun (sudah termasuk Pajak Pertambahan Nilai (PPN)) dari nilai aset bersih, yang dihitung secara harian dan dibayarkan setiap bulan.

22. Beban Kustodian

Akun ini merupakan imbalan atas jasa penanganan transaksi investasi, penitipan kekayaan dan administrasi yang berkaitan dengan kekayaan Reksa Dana, pencatatan transaksi penjualan dan pembelian kembali unit penyertaan, serta biaya yang berkaitan dengan akun pemegang unit penyertaan kepada PT Bank HSBC Indonesia sebagai Bank Kustodian sebesar maksimum 0,15% per tahun yang dihitung dari nilai aset bersih harian dan dibayarkan setiap bulan. Pemberian imbalan tersebut diatur berdasarkan KIK antara Manajer Investasi dan Bank Kustodian. Beban kustodian yang belum dibayar dibukukan pada akun Beban Akrua (Catatan 12).

Beban kustodian untuk tahun-tahun yang berakhir 31 Desember 2025 dan 2024 masing-masing sebesar Rp 3.106.469.526 dan Rp 3.294.797.888.

23. Beban Lain-lain

	2025	2024	
Beban transaksi	19.520.798.505	14.476.591.228	Transactions fee
Beban pajak penghasilan final	112.362.402	68.412.486	Final income tax expense
Lainnya	<u>863.649.782</u>	<u>650.941.309</u>	Others
Jumlah	<u><u>20.496.810.689</u></u>	<u><u>15.195.945.023</u></u>	Total

21. Investment Management Expense

This account represents compensation for the services provided by PT Sucorinvest Asset Management as Investment Manager, a related party, which the terms of the service compensation are documented in the Collective Investment Contract between the Investment Manager and the Custodian Bank. The accrued investment management expense is recorded under Accrued Expenses account (Note 12).

The investment management expense for the years ended December 31, 2025 and 2024 amounted to Rp 119,590,762,119 and Rp 127,267,694,693, respectively or 3.885% (Class A) and 3.33% (Class B) per annum (including Value Added Tax (VAT)) of net assets value, computed on a daily basis and paid on a monthly basis.

22. Custodial Expense

This account represents the fees for the handling of investment transactions, custodian services and administration related to the Mutual Fund's assets, registration of sales and redemption of investment units, together with expenses incurred in relation to the accounts of the unitholders. The services are provided by PT Bank HSBC Indonesia as the Custodian Bank, with fee at maximum of 0.15% per annum calculated based on the daily net assets value and paid on a monthly basis. It is in accordance with the CIC between the Investment Manager and the Custodian Bank. The accrued custodian expense is recorded under Accrued Expenses account (Note 12).

The custodial expense for the years ended December 31, 2025 and 2024 amounted to Rp 3,106,469,526 and Rp 3,294,797,888, respectively.

23. Other Expenses

24. Pajak Penghasilan

24. Income Tax

a. Pajak Kini

Rekonsiliasi antara laba (rugi) sebelum pajak menurut laporan laba rugi dan penghasilan komprehensif lain dengan akumulasi rugi fiskal adalah sebagai berikut:

	<u>2025</u>	<u>2024</u>
Laba (rugi) sebelum pajak menurut laporan laba rugi dan penghasilan komprehensif lain	770.815.886.154	(134.416.435.940)
Perbedaan tetap:		
Beban investasi dan lainnya	143.211.277.179	145.787.014.839
Pendapatan bunga:		
Instrumen pasar uang	(561.812.010)	(342.062.430)
Kas di bank	(86.174.224)	(144.269.559)
Pendapatan dividen	(137.822.954.940)	(188.131.807.804)
Kerugian (keuntungan) investasi yang telah direalisasi	(3.581.490.992)	(15.399.578.353)
Kerugian (keuntungan) investasi yang belum direalisasi	<u>(771.974.731.167)</u>	<u>192.652.413.390</u>
Jumlah	<u>(770.815.886.154)</u>	<u>134.421.710.083</u>
Laba kena pajak sebelum kompensasi rugi fiskal tahun lalu	-	5.274.143
Kompensasi rugi fiskal tahun 2021	<u>(4.473.533.542)</u>	<u>(4.478.807.685)</u>
Akumulasi rugi fiskal	<u>(4.473.533.542)</u>	<u>(4.473.533.542)</u>

Laba kena pajak dan beban pajak Reksa Dana menjadi dasar Surat Pemberitahuan Tahunan yang disampaikan kepada Kantor Pelayanan Pajak.

Laba kena pajak dan beban pajak Reksa Dana tahun 2024 sesuai dengan Surat Pemberitahuan Tahunan yang disampaikan kepada Kantor Pelayanan Pajak.

Surat Pemberitahuan Tahunan dilaporkan berdasarkan perhitungan Reksa Dana (*self-assessment*). Kantor Pajak dapat melakukan pemeriksaan atas perhitungan pajak tersebut sebagaimana ditetapkan dalam Undang-Undang mengenai Ketentuan Umum dan Tata Cara Perpajakan.

a. Current Tax

A reconciliation between profit (loss) before tax per statement of profit or loss and other comprehensive income and accumulated fiscal losses is as follows:

Profit (loss) before tax per statements of profit or loss and other comprehensive income
Permanent differences:
Investment and other expenses
Interest income:
Money market instruments
Cash in banks
Dividends income
Realized (gain) loss on investments
Unrealized (gain) loss on investments
Total
Taxable income before application of prior year's fiscal losses
Application of 2021 fiscal losses
Accumulated fiscal losses

The taxable income and tax expense of the Mutual Fund form the basis for the Annual Tax Returns filed with the Tax Service Office.

The taxable income and tax expense of the Mutual Fund in 2024 are in accordance with the Annual Tax Returns filed with the Tax Service Office.

The Annual Tax Returns are filed based on the Mutual Fund's calculation (*self-assessment*). The tax authorities may conduct a tax audit on such calculation as determined in the Law of General Provisions and Administration of Taxation.

25. Tujuan dan Kebijakan Pengelolaan Dana Pemegang Unit Penyertaan dan Manajemen Risiko Keuangan

Pengelolaan Dana Pemegang Unit Penyertaan

Pada tanggal 31 Desember 2025 dan 2024, Reksa Dana memiliki nilai aset bersih masing-masing sebesar Rp 3.146.498.447.952 dan Rp 3.216.159.529.848 yang diklasifikasikan sebagai ekuitas.

Tujuan Reksa Dana dalam mengelola nilai aset bersih adalah untuk memastikan dasar yang stabil dan kuat untuk memaksimalkan pengembalian kepada seluruh pemegang unit penyertaan dan untuk mengelola risiko likuiditas yang timbul dari pembelian kembali unit penyertaan. Dalam pengelolaan pembelian kembali unit penyertaan, Reksa Dana secara teratur memantau tingkat penjualan dan pembelian kembali secara harian dan membatasi jumlah pembelian kembali unit penyertaan dalam satu hari bursa sampai dengan 20% dari nilai aset bersih pada hari bursa diterimanya permohonan penjualan kembali unit penyertaan.

Tidak terdapat perubahan dalam kebijakan dan prosedur selama tahun berjalan terkait dengan pendekatan Reksa Dana terhadap nilai aset bersih.

Manajemen Risiko Keuangan

Risiko-risiko utama yang timbul dari instrumen keuangan yang dimiliki Reksa Dana adalah risiko harga, risiko suku bunga, risiko kredit, dan risiko likuiditas. Kegiatan operasional Reksa Dana dijalankan secara berhati-hati dengan mengelola risiko-risiko tersebut agar tidak menimbulkan potensi kerugian bagi Reksa Dana.

Risiko Harga

Risiko harga adalah risiko nilai wajar atau arus kas masa depan dari suatu instrumen keuangan akan berfluktuasi karena perubahan harga pasar (selain yang timbul dari risiko suku bunga), baik perubahan-perubahan tersebut disebabkan oleh faktor khusus pada individu penerbit instrumen keuangan, atau faktor yang mempengaruhi instrumen keuangan sejenis yang diperdagangkan di pasar.

Reksa Dana menghadapi risiko harga yang timbul dari portofolio efek yaitu efek ekuitas.

25. Unitholders' Funds and Financial Risk Management Objectives and Policies

Unitholders' Funds Management

As of December 31, 2025 and 2024, the Mutual Fund has net assets value of Rp 3,146,498,447,952 and Rp 3,216,159,529,848, respectively, classified as equity.

The Mutual Fund's objectives in managing net assets value are to ensure a stable and strong base to maximize returns to all unitholders and to manage liquidity risk arising from redemptions of investment unit. In the management of redemptions of investment units, the Mutual Fund regularly monitors the level of daily subscriptions and redemptions and limit the amount of investment unit redemption in one bourse day up to 20% of the net assets value on the bourse day on which the redemption request is received.

There were no changes in the policies and procedures during the year with respect to the Mutual Fund's approach to its net assets value.

Financial Risk Management

The main risks arising from the Mutual Fund's financial instruments are price risk, interest risk, credit risk, and liquidity risk. The operational activities of the Mutual Fund are managed in a prudential manner by managing those risks to minimize potential losses.

Price Risk

Price risk is the risk that the fair value or future cash flows of a financial instrument will fluctuate because of changes in market prices (other than those arising from interest rate risk), whether those changes are caused by factors specific to the individual financial instrument issuer, or factors affecting similar financial instruments traded in the market.

The Mutual Fund is exposed to price risk arising from its investment portfolios i.e. equity instruments.

Manajer Investasi mengelola risiko harga Reksa Dana sesuai dengan tujuan dan kebijakan investasi Reksa Dana serta memonitor posisi pasar keseluruhan secara harian.

Risiko Suku Bunga

Risiko suku bunga adalah risiko dimana nilai wajar atau arus kas kontraktual masa datang dari suatu instrumen keuangan akan terpengaruh akibat perubahan suku bunga pasar.

Instrumen keuangan Reksa Dana yang terkait risiko suku bunga pada tanggal 31 Desember 2024 terdiri dari portofolio efek dalam instrumen pasar uang dengan suku bunga per tahun sebesar 7,00%.

Analisa Sensitivitas

Analisa sensitivitas diterapkan pada variabel risiko pasar yang mempengaruhi kinerja Reksa Dana, yakni harga dan suku bunga. Sensitivitas harga menunjukkan dampak perubahan yang wajar dari harga pasar efek dalam portofolio efek Reksa Dana terhadap jumlah nilai aset bersih, jumlah aset keuangan, dan jumlah liabilitas keuangan Reksa Dana. Sensitivitas suku bunga menunjukkan dampak perubahan yang wajar dari suku bunga pasar, termasuk yield dari efek dalam portofolio efek Reksa Dana, terhadap jumlah nilai aset bersih, jumlah aset keuangan, dan jumlah liabilitas keuangan Reksa Dana.

Sesuai dengan kebijakan Reksa Dana, Manajer Investasi melakukan analisa serta memantau sensitivitas harga dan suku bunga secara reguler.

Risiko Kredit

Risiko kredit adalah risiko bahwa Reksa Dana akan mengalami kerugian yang timbul dari emiten atau pihak lawan akibat gagal memenuhi kewajiban kontraktualnya. Kebijakan Reksa Dana atas risiko kredit adalah meminimalkan eksposur dari pihak-pihak yang memiliki risiko kegagalan yang tinggi dengan cara hanya bertransaksi untuk instrumen pihak-pihak yang memenuhi standar kredit sebagaimana ditetapkan dalam Kontrak Investasi Kolektif Reksa Dana. Manajer Investasi secara terus menerus memantau kelayakan kredit dari pihak-pihak yang menerbitkan instrumen tersebut dengan cara melakukan evaluasi secara berkala atas peringkat kredit, laporan keuangan, dan siaran pers.

The Investment Manager manages the Mutual Fund's price risk in accordance with the Mutual Fund's investment objectives and policies and monitors overall market positions on a daily basis.

Interest Rate Risk

Interest rate risk is the risk that the fair value or contractual future cash flows of a financial instrument will be affected due to changes in market interest rates.

Financial instruments of the Mutual Fund related to interest rate risk as of December 31, 2024 consist of investment portfolios in money market instruments with interest rates per annum at 7.00%.

Sensitivity Analysis

The sensitivity analysis is applied to market risk variables that affect the performance of the Mutual Fund, which are prices and interest rates. The price sensitivity shows the impact of reasonable changes in the market value of instruments in the investment portfolios of the Mutual Fund to total net assets value, total financial assets, and total financial liabilities of the Mutual Fund. The interest rate sensitivity shows the impact of reasonable changes in market interest rates, including the yield of the instruments in the investment portfolios of the Mutual Fund, to total net assets value, total financial assets, and total financial liabilities of the Mutual Fund.

In accordance with the Mutual Fund's policy, the Investment Manager analyzes and monitors the price and interest rate sensitivities on a regular basis.

Credit Risk

Credit risk is the risk that the Mutual Fund will incur a loss arising from the issuer of the instruments failure to fulfill their contractual obligations. The Mutual Fund's policy over credit risk is to minimize the exposure to the issuers with perceived of default by dealing only with reputable issuers meeting the credit standards set out in the Mutual Fund's Collective Investment Contract. The Investment Manager closely monitors the creditworthiness of the issuers by reviewing their credit ratings, financial statements, and press releases on a regular basis.

REKSA DANA SUCORINVEST EQUITY FUND
Catatan atas Laporan Keuangan
Untuk Tahun-tahun yang Berakhir
31 Desember 2025 dan 2024
(Angka-angka Disajikan dalam Rupiah,
kecuali Dinyatakan Lain)

REKSA DANA SUCORINVEST EQUITY FUND
Notes to Financial Statements
For the Years Ended
December 31, 2025 and 2024
(Figures are Presented in Rupiah,
unless Otherwise Stated)

Eksposur maksimum terhadap risiko kredit pada tanggal laporan posisi keuangan adalah sebesar nilai tercatat aset keuangan yang diklasifikasikan sebagai diukur pada biaya perolehan diamortisasi.

The maximum exposure to credit risk at the statement of financial position date is the carrying value of financial assets classified as measured at amortized cost.

Risiko Likuiditas

Liquidity Risk

Risiko likuiditas adalah risiko kerugian yang timbul karena Reksa Dana tidak memiliki arus kas yang cukup untuk memenuhi kewajibannya.

Liquidity risk is a risk arising when the cash flow position of the Mutual Fund is not enough to cover the liabilities which become due.

Dalam pengelolaan risiko likuiditas, Manajer Investasi memantau dan menjaga jenis dan jumlah portofolio efek yang bersifat likuid yang dianggap memadai untuk melakukan pembayaran atas transaksi perolehan kembali unit penyertaan dan membiayai operasional Reksa Dana.

In the management of liquidity risk, the Investment Manager monitors and maintains type and amount of liquid investment portfolios deemed adequate to make payment for redemption transactions and to finance the Mutual Fund's operating activities.

Jadwal jatuh tempo aset keuangan selain portofolio efek dan liabilitas keuangan adalah kurang dari 1 tahun.

Maturity schedule of financial assets other than investment portfolios and financial liabilities is less than 1 year.

26. Informasi Lainnya

26. Other Information

Ikhtisar rasio keuangan disusun berdasarkan formula yang ditetapkan dalam Surat Keputusan Ketua Bapepam No. Kep-99/PM/1996 tentang Informasi dalam Ikhtisar Keuangan Singkat Reksa Dana tanggal 28 Mei 1996 dan Lampiran POJK No. 25/POJK.04/2020 tentang Pedoman Bentuk dan Isi Prospektus Dalam Rangka Penawaran Umum Reksa Dana tanggal 23 April 2020.

These financial ratios are prepared based on the formula stipulated in the Decree of the Chairman of Bapepam No. Kep-99/PM/1996 concerning Information in the Brief Financial Summary of Mutual Funds dated May 28, 1996 and POJK Attachment No. 25/POJK.04/2020 concerning Guidelines for the Form and Content of a Prospectus for the Public Offering of Mutual Funds dated April 23, 2020.

Berikut adalah tabel ikhtisar rasio keuangan Reksa Dana untuk tahun-tahun yang berakhir 31 Desember 2025 dan 2024 (tidak diaudit):

Following are the financial ratios of the Mutual Fund for the years ended December 31, 2025 and 2024 (unaudited):

	2025		
	Kelas/ Class A	Kelas/ Class B	
Total hasil investasi	24,90%	0,37%	Total return on investments
Hasil investasi setelah memperhitungkan biaya pemasaran	20,62%	(1,60%)	Return on investments adjusted for marketing charges
Biaya operasi	3,85%	2,13%	Operating expenses
Perputaran portofolio	0,70 : 1	0,70 : 1	Portfolio turnover
Persentase penghasilan kena pajak	-	-	Percentage of taxable income

	<u>2024</u>	
Total hasil investasi	(0,37%)	Total return on investments
Hasil investasi setelah memperhitungkan biaya pemasaran	(3,79%)	Return on investments adjusted for marketing charges
Biaya operasi	4,44%	Operating expenses
Perputaran portofolio	0,74 : 1	Portfolio turnover
Persentase penghasilan kena pajak	-	Percentage of taxable income

Tujuan tabel ini adalah semata-mata untuk membantu memahami kinerja masa lalu dari Reksa Dana. Tabel ini seharusnya tidak dipertimbangkan sebagai indikasi bahwa kinerja masa depan akan sama dengan kinerja masa lalu.

The aforementioned financial ratios were presented solely to assist in understanding the past performance of the Mutual Fund. It should not be construed as an indication that the performance of the Mutual Fund in the future will be the same as that of the past.

27. Perubahan Pernyataan Standar Akuntansi Keuangan

Telah diterbitkan namun belum berlaku efektif

Standar baru dan amendemen standar akuntansi keuangan yang telah diterbitkan yang bersifat wajib untuk tahun buku yang dimulai pada atau setelah:

1 Januari 2026

- Amendemen PSAK No. 109, "Instrumen Keuangan" dan PSAK No. 107, "Instrumen Keuangan: Pengungkapan" tentang klasifikasi dan pengukuran instrumen keuangan
- Amendemen PSAK No. 109, "Instrumen Keuangan" dan PSAK No. 107, "Instrumen Keuangan: Pengungkapan" tentang kontrak yang mengacu pada listrik bergantung alam

1 Januari 2027

- PSAK No. 118, "Penyajian dan Pengungkapan dalam Laporan Keuangan"

Sampai dengan tanggal otorisasi atas laporan keuangan, Reksa Dana masih mempelajari dampak yang mungkin timbul dari penerapan standar baru dan amendemen terhadap laporan keuangan Reksa Dana.

27. Changes to Statements of Financial Accounting Standards

Issued but not yet effective

The new standard and amendments to financial accounting standards issued that are mandatory for the financial year beginning or after:

January 1, 2026

- Amendment of PSAK No. 109, "Financial Instruments" and PSAK No. 107, "Financial Instruments: Disclosure" about classification and measurement of financial instruments
- Amendment of PSAK No. 109, "Financial Instruments" and PSAK No. 107, "Financial Instruments: Disclosure" about contracts referencing nature-dependent electricity

January 1, 2027

- PSAK No. 118, "Presentation and Disclosure in Financial Statements"

As at the authorisation date of the financial statements, the Mutual Fund is still evaluating the potential impact from the implementation of the new standard and amendments on the Mutual Fund's financial statements.
